



V EVOLUTION+ 71 RPT



Manual de Fabricación

EVO+ 71 RPT

ÍNDICE

LÍMITE DE EMPLEO	4	INSTRUCCIONES DE FABRICACIÓN	
CERTIFICADOS Y ENSAYOS -EVO+ 71 RPT	6	1 - Mecanizado de perfiles	104
FICHA TÉCNICA -EVO+ 71 RPT	7	2 - Mecanizado y montaje cierre multipunto	115
ACCESORIOS -EVO+ 71 RPT	8	3 - Colocación maneta sin escudo	121
ESPUMAS TÉRMICAS	14	4 - Montaje del Marco	122
LISTADO DE PERFILES	15	5 - Montaje de Ingletes de Marco	123
PERFILES -EVO+ 71 RPT (Escala 1:1)	18	6 - Colocación de Cortavientos	124
PERFILES COMPLEMENTARIOS	32	7 - Montaje de la Hoja	125
NUDOS REPRESENTATIVOS	49	8 - Encuentros de Hoja	126
FÓRMULAS DE CORTE Y SECCIONES	59	9 - Montaje perfil de 4 hojas	127
Corredera de 2 H. Corte Recto	60	10 - Montaje marco Hoja+Fijo	128
Corredera de 3 H. Corte Recto, Marco 2 Carriles	62	11 - Montaje de Ingletes de Marco Hoja+Fijo	129
Corredera de 3 H. Corte Recto, Marco 3 Carriles	64	12 - Colocación de Cortavientos Hoja+Fijo	130
Corredera de 4 H. Corte Recto, Marco 2 Carriles	66	13 - Montaje perfil de cruce Hoja+Fijo	131
Corredera de 4 H. Corte Recto, Marco 4 Carriles	68	14 - Colocación apoyo tapa	132
Corredera de 6 H. Corte Recto, Marco 3 Carriles	70	15 - Acristalado del fijo en marco Hoja+Fijo	133
Corredera de 8 H. Corte Recto, Marco 4 Carriles	72	16 - Montaje Marco Galandage	134
SISTEMA HOJA + FIJO		17 - Colocación cortavientos Galandage	135
NUDOS REPRESENTATIVOS HOJA + FIJO	75	18 - Montaje encuentro central Galandage	136
FÓRMULAS DE CORTE Y SECCIONES	80	19 - Montaje y mecanizado tapa Galandage 2H	137
Puerta Corredera de 1 Hoja + Fijo	81	Acristalado con junta exterior e interior	138
Puerta Corredera de 1 Hoja + Fijo (Paso Libre)	83	Acristalado con sellado exterior y junta interior	139
Puerta Corredera de 2 Hojas + 2 Fijos	85	Acristalado en fijos en marco 14386	140
Puerta Corredera de 1 Hoja + Fijo + 1 Hoja	87	Colocación calzos de acristalar	141
SISTEMA GALANDAGE		Pegado estructural del cruce central	142
NUDOS REPRESENTATIVOS GALANDAGE	89	Acristalamiento con goma en U	143
FÓRMULAS DE CORTE Y SECCIONES	95	Colocación tope de hoja	145
Puerta de 1H Corr. Galandage Mono-Rail	96	Montaje en Obra	146
Puerta de 2H Corr. Galandage Mono-Rail	98	Recomendaciones de Uso y Mantenimiento	147
Puerta de 2H Corr. Galandage Bi-Rail	100		
Puerta de 4H Corr. Galandage Bi-Rail	102		

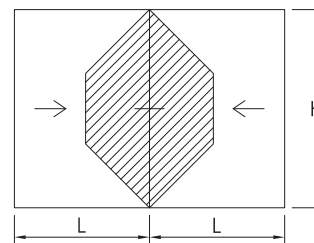
LÍMITE DE EMPLEO

Dimensiones Máximas Aconsejables Hoja -71 EVO ⁺ RPT	Ancho Hoja	Alto Hoja	Peso Hoja (kg.)
	Máximo	Máximo	Máximo
	1.800 mm.	2.700 mm.	240 Kg.

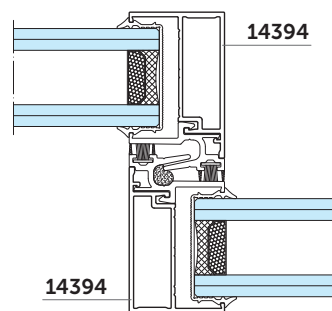
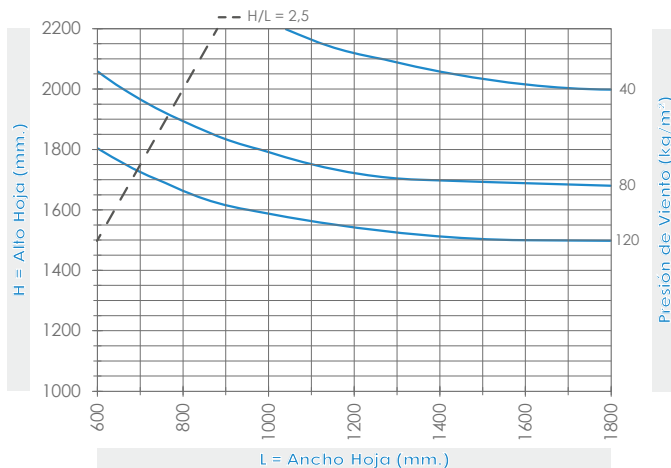
Diagrama estático límite de empleo de ventana corredera 71 EVO⁺RPT en función de cargas de viento para una flecha máxima admisible de L/200 ó máximo 15 mm.

Notas:

- Por manejabilidad, se recomienda no hacer hojas en las que la relación altura/anchura sea >2,5
- Consultar dimensiones y peso máximo en función de las características de la obra y tipología.

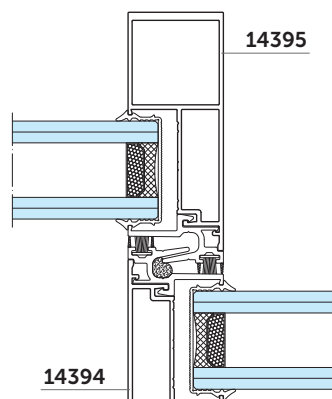
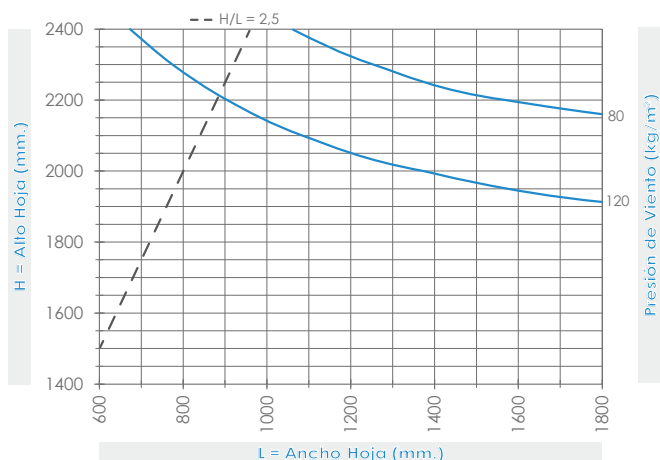


Nudo Cruce Estándar 14394 + 14394



Nudo Central Estándar 14394+14394
I_{xx} = 15,06 cm⁴

Nudo Cruce Reforzado 14395 + 14394

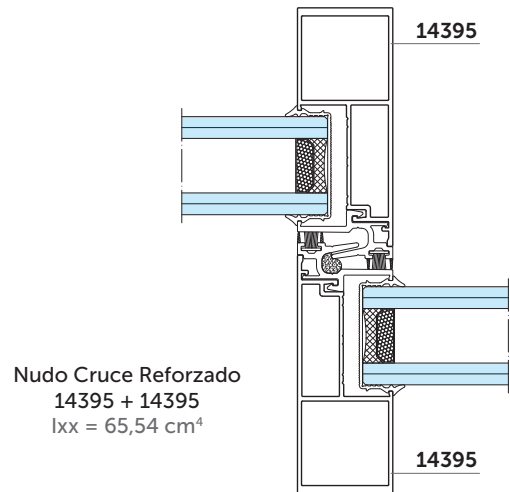
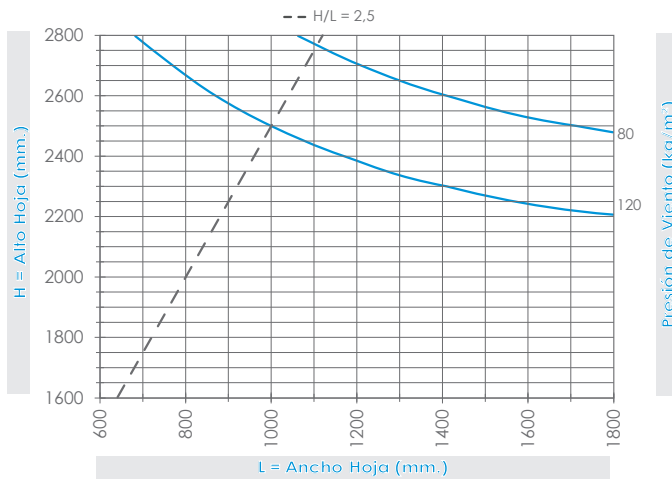


Nudo Central 14395 + 14394
I_{xx} = 40,30 cm⁴

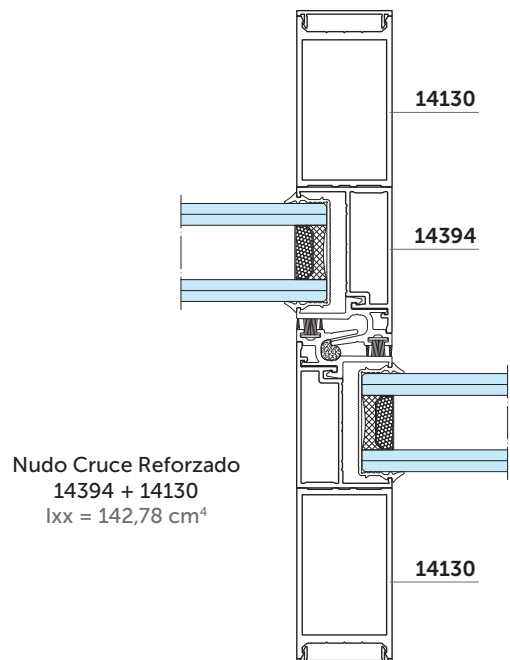
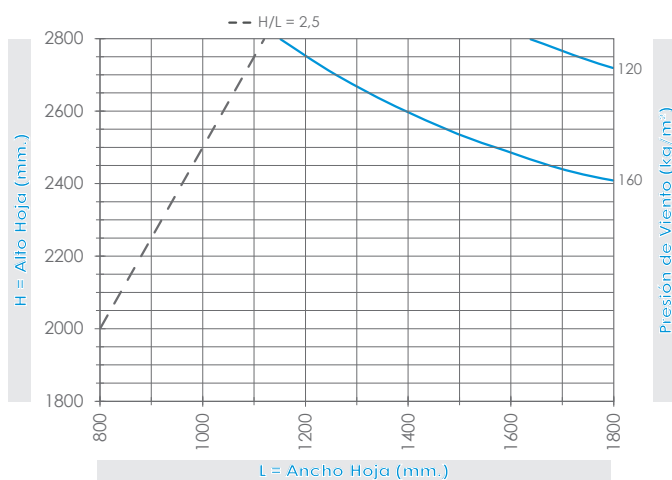
Notas: Los tamaños de hoja por debajo de la curva, cumplen las necesidades estáticas. Estos diagramas son orientativos, se recomienda realizar el cálculo estático para cada obra, atendiendo a las particularidades de la misma. Verificar también que la flecha del perfil sea compatible con la flecha del vidrio empleado.

40 kg/m² ≈ 400 Pa - 92 Km/h
 80 kg/m² ≈ 800 Pa - 130 Km/h
 120 kg/m² ≈ 1200 Pa - 160 Km/h
 160 kg/m² ≈ 1600 Pa - 184 Km/h

Nudo Cruce Reforzado 14395 + 14395



Nudo Cruce Reforzado 14394 + 14130



Notas: Los tamaños de hoja por debajo de la curva, cumplen las necesidades estáticas. Estos diagramas son orientativos, se recomienda realizar el cálculo estático para cada obra, atendiendo a las particularidades de la misma. Verificar también que la flecha del perfil sea compatible con la flecha del vidrio empleado.

CERTIFICADOS Y ENSAYOS

INFORME SIMPLIFICADO DE ENSAYO PERMEABILIDAD AL AIRE, ESTANQUEIDAD AL AGUA Y RESISTENCIA A LA CARGA DE VIENTO



PETICIONARIO
Applicant: **ITESAL, S.L.**
P9 Industrial, c/G
50750- Pina de Ebro. (Zaragoza)

FABRICANTE⁽¹⁾
Manufacturer: **ITESAL, S.L.**

PRODUCTO⁽²⁾
Product: **Ventana balconera deslizante horizontal de dos hojas derecha.**

MODELO⁽³⁾
Model: **Serie: IT-71 EVO +**

DIMENSIONES
Dimensions: **1800 x 2200 mm**

MATERIAL⁽⁴⁾
Material: **Aluminio**

ACRISTALAMIENTO⁽⁵⁾
Glazing element: **GUARDIAN SELECT: LAMIGLASS 4+4 INCOLORO/ 18/ LAMIGLASS 4+4 INCOLORO**

FECHA DE ENSAYO
Date of tests: **12.01.2023**

FECHA DE EMISIÓN
Date of issue: **19.01.2023**

RESULTADOS
Results:

Permeabilidad al aire	CLASE 4
Estanqueidad al agua	CLASE 7A
Resistencia a la carga de viento	CLASE C5

Normas de Ensayo:
UNE-EN 1026:2017 Ventanas y puertas. Permeabilidad al aire.
UNE-EN 1027:2017 Ventanas y puertas. Estanqueidad al agua.
UNE-EN 12211:2017 Ventanas y puertas. Resistencia a la carga de viento

Sección y/o fotografía:



Normas de Clasificación:
UNE-EN 12201:2017 Ventanas y puertas. Permeabilidad al aire.
UNE-EN 12208:2002 Ventanas y puertas. Estanqueidad al agua.
UNE-EN 12210:2017 Ventanas y puertas. Resistencia a la carga de viento.

Luis García Viguera
Director Técnico Departamento

ENAC **ENAC**

El presente documento extrae y refleja los resultados asociados al informe de ensayo nº 257056. Los informes firmados electrónicamente en soporte digital se consideran un documento original, así como las copias electrónicas del mismo. Su impresión en papel no tiene validez legal. Regla de decisión: Para dar clasificación, se va emplear una regla de decisión basada (peso en peso) con criterio de aceptación simple con un riesgo específico inferior al 50% de Probabilidad Falsa (PFA). ITESAT, S.L.U., declina toda la responsabilidad sobre la información aportada por el cliente.

PY23-0039/ Documento Nº 257056 IS Pág. 1 / 1

ENSAT, S.L.U. P.I. Lentescares Anda. Lentescares nº 4-6 26370 Navarrete (La Rioja) T.941 250 466 www.ensat.com

► **Certificado de Ensayos:**

- Permeabilidad al aire
- Estanqueidad al agua
- Resistencia al viento

▼ **Certificados de Ensayo:**

- Transmitancia térmica Marco-Hoja.
- Transmitancia térmica marco Hoja+Fijo.

CERTIFICADO

COEFICIENTE DE TRANSMITANCIA TÉRMICA U_f

CERTIFICADO N.º 107-C001-22

FABRICANTE
ITESAL, S.L.
Polígono Industrial, C/ G
50750 PINA DE EBRO
ZARAGOZA (ESPAÑA)

PRODUCTO
Perfiles de aluminio con rotura de puente térmico, combinación de perfiles: MARCO-HOJA

DENOMINACIÓN
CORREDERA IT-71 EVO+

DIMENSIONES
Marco: 71 mm.
Hoja: 48 mm.

ANCHURA VISTA
107,5 mm.

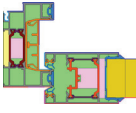
MATERIAL
Perfiles de aluminio extruido con rotura de puente térmico.

SUPERFICIE
Lacado con pintura en polvo.

ROTURA TÉRMICA
Varillas continuas de Poliamida 6.6 con refuerzo de fibra de vidrio al 25% y cordón termofusible. Espesor: 34 mm. en Marco y 36 en Hoja.

NORMATIVA
Cálculo realizado según norma:
UNE-EN ISO 10077-2
Comportamiento térmico de ventanas, puertas y persianas.
Cálculo de la transmitancia térmica. Parte 2: Método numérico para los marcos.

REPRESENTACIÓN

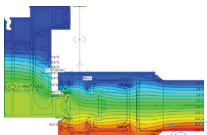


UTILIZACIÓN
El presente documento se destina a certificar la transmitancia térmica U_f del nudo Marco-Hoja.

VALIDEZ
Los datos y resultados, se refieren exclusivamente a las pruebas realizadas sobre los perfiles descritos.

CRITERIO DE UTILIZACIÓN
El presente documento es válido para las condiciones descritas en el informe completo. Este Certificado se puede utilizar como versión resumida del informe.


Coefficiente de transmitancia térmica
U_f = 2,3 W/m² · K



Con fecha 13 de julio de 2022, ITESAL, S.L. emite el presente informe con el resultado obtenido.

itesal sistemas
www.itesal.es
itesal, s.l.
polígono industrial, calle G
50750 PINA DE EBRO (Zaragoza)
tel. 976 166 491 itesal@itesal.es

LA CALIDAD DE LOS SISTEMAS ITESAL ESTÁ AVALADA POR LOS SIGUIENTES SELLOS:



CERTIFICADO

COEFICIENTE DE TRANSMITANCIA TÉRMICA U_f

CERTIFICADO N.º 107-C002-22

FABRICANTE
ITESAL, S.L.
Polígono Industrial, C/ G
50750 PINA DE EBRO
ZARAGOZA (ESPAÑA)

PRODUCTO
Perfiles de aluminio con rotura de puente térmico, combinación de perfiles: MARCO HOJA+FIJO

DENOMINACIÓN
CORREDERA IT-71 EVO+

DIMENSIONES
Marco: 94 mm.
Hoja: 48 mm.

ANCHURA VISTA
50 mm.

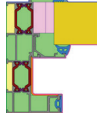
MATERIAL
Perfiles de aluminio extruido con rotura de puente térmico.

SUPERFICIE
Lacado con pintura en polvo.

ROTURA TÉRMICA
Varillas continuas de Poliamida 6.6 con refuerzo de fibra de vidrio al 25% y cordón termofusible. Espesor: 24 mm. en Marco y 36 en Hoja.

NORMATIVA
Cálculo realizado según norma:
UNE-EN ISO 10077-2
Comportamiento térmico de ventanas, puertas y persianas.
Cálculo de la transmitancia térmica. Parte 2: Método numérico para los marcos.

REPRESENTACIÓN

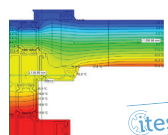


UTILIZACIÓN
El presente documento se destina a certificar la transmitancia térmica U_f del nudo Marco Hoja+Fijo.

VALIDEZ
Los datos y resultados, se refieren exclusivamente a las pruebas realizadas sobre los perfiles descritos.

CRITERIO DE UTILIZACIÓN
El presente documento es válido para las condiciones descritas en el informe completo. Este Certificado se puede utilizar como versión resumida del informe.


Coefficiente de transmitancia térmica
U_f = 2,0 W/m² · K



Con fecha 14 de julio de 2022, ITESAL, S.L. emite el presente informe con el resultado obtenido.

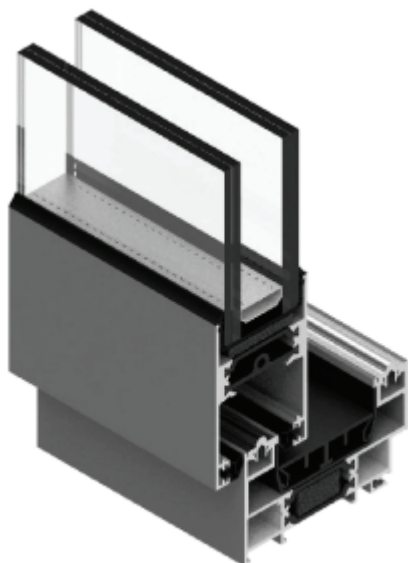
itesal sistemas
www.itesal.es
itesal, s.l.
polígono industrial, calle G
50750 PINA DE EBRO (Zaragoza)
Tel. 976 166 491 itesal@itesal.es

LA CALIDAD DE LOS SISTEMAS ITESAL ESTÁ AVALADA POR LOS SIGUIENTES SELLOS:



FICHA TÉCNICA

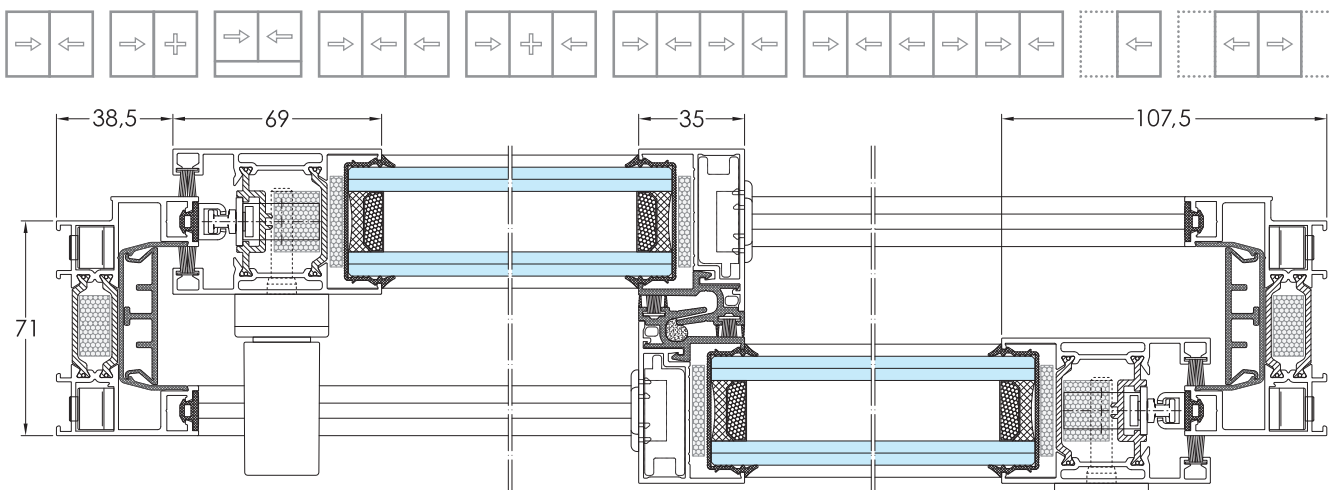
CORREDERA 71 EVO+RPT



CARACTERÍSTICAS

Sistema de Ventanas y Puertas correderas con rotura de puente térmico, de fácil construcción, gran robustez y diseño moderno, con excelentes prestaciones térmicas y mecánicas.

- Marco con **desagües ocultos** de gran capacidad.
- Sistema de hojas de corte recto (90°) muy versátil, con distintas posibilidades de ejecución en obra.
- Dimensiones base del sistema:
Marco: 71 mm. - Hoja: 48 mm.
- Poliamidas reforzadas con fibra de vidrio, de 36 mm. y baja conductividad en la hoja y 34 mm. en el Marco.
- Fijaciones a obra ocultas.
- Espesor máximo de vidrio de 36 mm.
- Espesor general de perfiles: 1,5 mm.
- Posibilidades de apertura corredera : 2, 3, 4, 6 y 8 hojas y Hoja + Fijo.



ENSAYOS

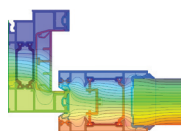
AIRE	AGUA	VIENTO
4	7A	C5

Ensayos Aire, Agua, Viento, realizados por Ensatec con nº 257.056, para una ventana de 1.800 x 2.200 mm. de 2H.

ENSAYOS DE AIRE, AGUA Y VIENTO ACREDITADOS POR:



TRANSMITANCIA TÉRMICA



Isotermas

$U_F \geq 2,0 \text{ w/m}^2\text{°k}$ Según UNE-EN ISO 10077-2

$U_W \geq 1,2 \text{ w/m}^2\text{°k}$ En función de la composición, dimensiones y tipo de vidrio (consultar).

$U_W = 1,4 \text{ w/m}^2\text{°k}$ Ventana de 2,35 x 2,18 m. (L x H) con vidrio $U_g=1,0$ e intercalario aislante (swisspacer)

Cumple con el C.T.E.* en las zonas climáticas:

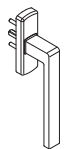


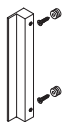



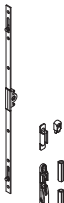
A	B	C	D	E
2,7	2,3	2,1	1,8	1,8

*En función de la transmitancia del Vidrio.


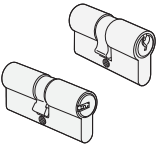
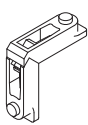

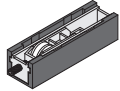
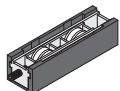
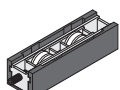
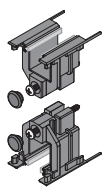
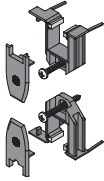
ACCESORIOS

IMAGEN	CÓDIGO	DENOMINACIÓN	OBSERVACIONES
	25115	Maneta con tornillos	Para ventana. BL/NG/PL
	25116	Maneta multipunto con tornillos	Para balconera BL/NG/PL.
	25025	Conjunto maneta interior/exterior	Para balconera BL/NG/PL
	25118	Manilla plana	BL/NG/PL
	25215	Maneta NP ARIA Redonda	BL/NG/PL
	25216	Maneta NP KORA Cuadrada	BL/NG/PL
	24218	Maneta Kora Recta	BL/NG/PL
	24217	Maneta Kora doble interior-exterior	BL/NG/PL
	25234GS	Maneta Kora desplazada derecha	BL/NG/PL
	25235GS	Maneta Kora desplazada izquierda	BL/NG/PL

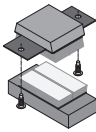
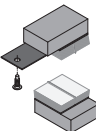
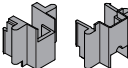
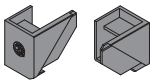
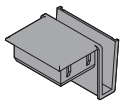
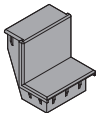
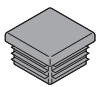
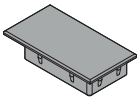


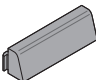

ACCESORIOS

IMAGEN	CÓDIGO	DENOMINACIÓN	OBSERVACIONES
	24219	Maneta Kora escudo grande	BL/NG/PL
	25156	Tirador EDGE 220 mm. Izquierdo	BL/NM/PL
	25155	Tirador EDGE 220 mm. Derecho	BL/NM/PL
	25158	Tirador EDGE 220 mm. Exterior	BL/NM/PL
	25106	Multipunto 1 punto, L=270	
	25108	Multipunto 2 puntos, L=600	
	25110	Multipunto 2 puntos, L=1000	
	25107	Multipunto 3 puntos, L=1600	
	25109	Multipunto 3 puntos, L=1800	
	25019	Multipunto 3 puntos, E-15, L=1800 Con cerradura	
	25120	Multipunto Micro-Ventilación 2 puntos E-7.5, L=600	

ACCESORIOS

IMAGEN	CÓDIGO	DENOMINACIÓN	OBSERVACIONES
	25121	Multipunto Micro-Ventilación 3 puntos E-7.5, L=1600	
	25383	Bombillo normal	
	25384	Bombillo de seguridad	
	25035	Escuadra unión marco y hoja	
	24301	Escuadra alineamiento Marco H+F	Para el ala exterior del marco 14386
	25077	Rueda simple regulable	Con rodamientos de bolas. 90 kg. por hoja
	25078	Rueda tándem regulable	Con rodamientos de bolas. 180 kg. por hoja
	25079	Rueda tándem regulable	Con rodamientos de agujas. 240 kg. por hoja
	25080	Kit tapas de estanqueidad Hoja Lateral	
	25081	Kit tapas de estanqueidad Perfil Central	

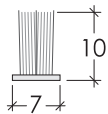


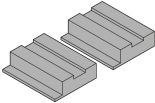
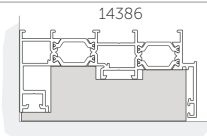
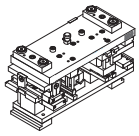
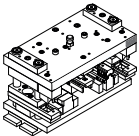
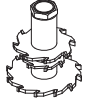
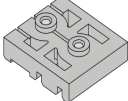
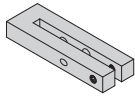
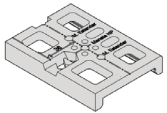


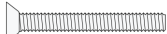
ACCESORIOS

IMAGEN	CÓDIGO	DENOMINACIÓN	OBSERVACIONES
	25082	Juego de cortavientos corredera	
	25082IT	Juego de cortavientos Hoja-Fijo	
	25083IT	Juego de cortavientos Galandage	
	25083	Remate perfil 4 hojas	
	25084	Juego tapas perfil de condensación	NG
	25085	Tapón hoja reforzada.	
	24055	Tapa hoja reforzada 3 carriles	NG
	25033	Tapón 35 x 35 mm.	NG Para tubular hoja reforzada
	25086	Tapa perfil de refuerzo	Para refuerzo 14130 con Tapa 11973 
	25270	Tope sobre hoja	
	25275	Tapa desagüe con deflector	
	25415	Válvula desagüe obturador 12 mm.	

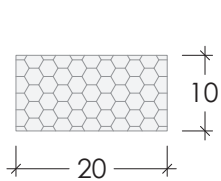
ACCESORIOS

IMAGEN	CÓDIGO	DENOMINACIÓN	OBSERVACIONES
	25058	Distanciador de marco	
	25059	Grapa para solapa	Para serie -61CR-EVO
	25252	Goma de marco	Rollo de 100 m.
	25061	Goma en U para acristalar	Para vidrio de 36 mm.
	25062	Goma en U para acristalar	Para vidrio de 34 mm.
	25063	Goma en U para acristalar	Para vidrio de 32 mm.
	24041	Goma de acristalar Exterior	Rollo de 100 m.
	25064	Goma de Presión 1,5 mm.	Rollo de 200 m.
	25051	Goma de Presión 2 mm.	Rollo de 200 m.
	25065	Goma de Presión 3 mm.	Rollo de 150 m.
	25066IT	Goma de Presión 4 mm.	Rollo de 100 m.
	25067IT	Goma de Presión 5 mm.	Rollo de 100 m.
	20864	Goma de Presión 6-7 mm.	Rollo de 100 m.
	25069	Goma de Presión 8-9-10 mm.	Rollo de 100 m.
	25204	Goma unión 4 hojas	
	20787	Burlete 7 x 7,5 mm. Tri-Fin	Para encuentro central. Se sirve en rollos de 200 m.

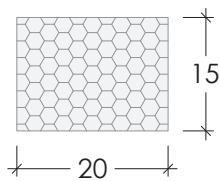
ACCESORIOS

IMAGEN	CÓDIGO	DENOMINACIÓN	OBSERVACIONES
	20786	Burlete 7 x 10 mm. Tri-Fin	Para hojas. Se sirve en rollos de 100 m.
	25054	Junta de Espuma Q-Lon 7 x 8 mm.	Se sirve en rollos de 250 m.
	25060	Cordón Polietileno Ø8 mm. Celda Cerrada	
	AH 44792	Juego calzos apoyo de Corte para Marco fijo 14386	
	21443	Troquel -71 EVO ⁺ RPT MARCOS	
	21444	Troquel -71 EVO ⁺ RPT HOJAS	
	21477	Fresa mecanizado cruce encuentro marco fijo	
	21478	Plantilla para mecanizados en marco 14386	
	21479	Plantilla mecanizado 4 carriles	Para marco 4 carriles.
	21474	Plantilla para mecanizado de manetas NP y estándar	
		Tornillo Ø4,2 x 60 DIN 7981 Rosca chapa PH Zincado	Fijación encuentro central en Marco 14386 Hoja-Fijo
		Tornillo para fijación de multipunto	Especial para fijación en poliamida
		Tornillo M5 x 40	Para fijación de Manetas

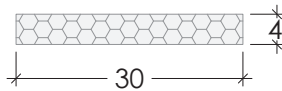
ESPUMAS TÉRMICAS



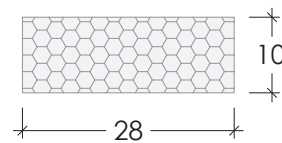
23002
20 x 10 mm.



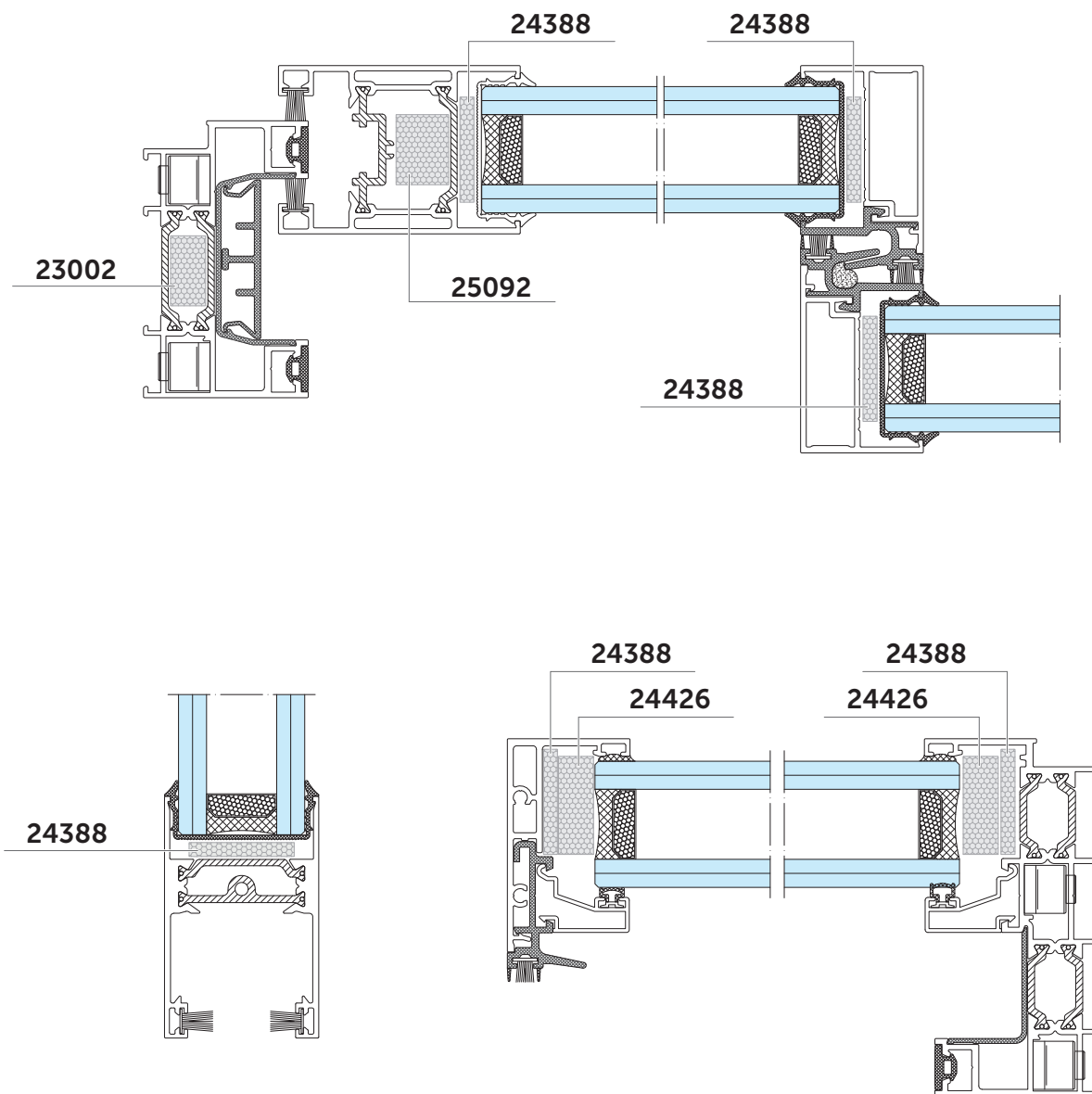
25092
20 x 15 mm.



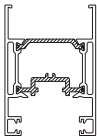
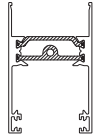
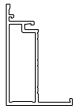
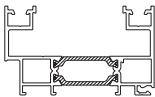
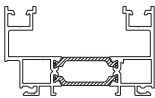
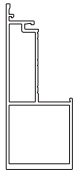
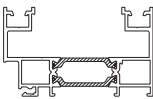
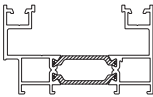
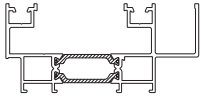
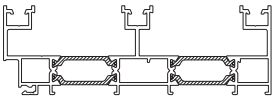
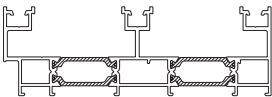
24388
30 x 4 mm.



24426
28 x 10 mm.



LISTADO DE PERFILES

IMAGEN	CÓDIGO	DESCRIPCIÓN
	14390	Hoja lateral ancha.
	14391	Hoja de ruedas ancha.
	14394	Perfil de cruce
	14378	Marco 2 carriles con enganche interior.
	14379	Marco 2 carriles con enganche interior/externo.
	14395	Perfil de cruce reforzado
	14380	Marco 2 carriles con enganche exterior.
	14381	Marco 2 carriles de 71 mm.
	14382	Marco 2 carriles de 71 mm. con condensación.
	14383	Marco 3 carriles con enganche exterior. Sin Stock. Consultar disponibilidad.
	14384	Marco 3 carriles.

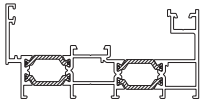
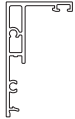






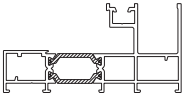
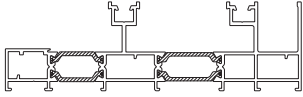
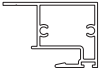
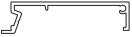
Todos los perfiles de la serie se sirven a 6.500 mm. excepto los indicados expresamente.

LISTADO DE PERFILES

IMAGEN	CÓDIGO	DESCRIPCIÓN
	14385	Marco 4 carriles Sin Stock. Consultar disponibilidad.
	25007	Enganche central
	25008	Tapa térmica U de marco
	25006	U de Marco
	14389	Babero superior EVO ⁺
	14396	Perfil unión 4 Hojas EVO ⁺
	14346	Unión de marcos
	14388	CARRIL DE RODADURA (Altura 3 mm.)
	14347	Tapa de 77 mm.
	14348	Babero de 120 mm.
	14352	Tapa interior galandage
	14353	Remate interior galandage
	10559	Tapa lateral de 40 Barras a 6.000 mm.

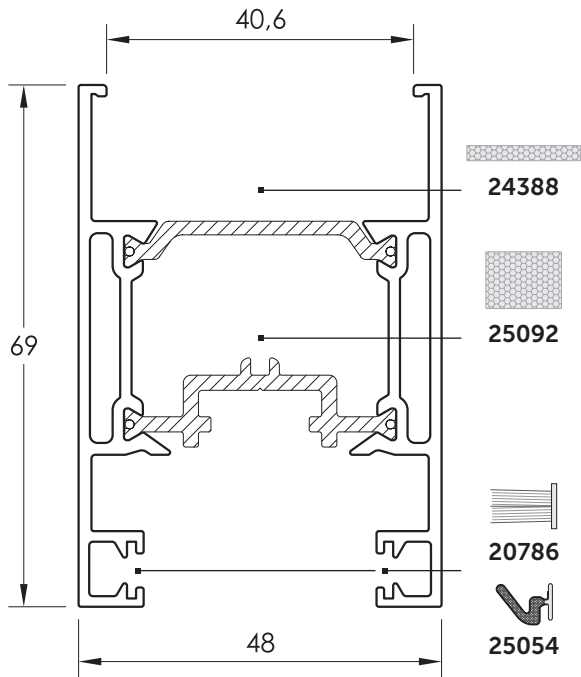
Todos los perfiles de la serie se sirven a 6.500 mm. excepto los indicados expresamente.

LISTADO DE PERFILES

IMAGEN	CÓDIGO	DESCRIPCIÓN
	14386	Marco Mono-Raíl Hoja + Fijo
	14393	Perfil de cruce Fijo
	14387	Tapa de marco Fijo
	25000	Cobertor de Marco Fijo
	25009	Enganche central Hoja + Fijo
	25409	Apoyo para tapa
	14130	Refuerzo 35 mm.
	11973	Tapa de 35 mm.
	14397	Marco Mono-Raíl Galandage
	CF019	Marco Bi-Raíl Galandage
	14398	Encuentro Central Galandage
	24920	Tapa Galandage 2 fulles

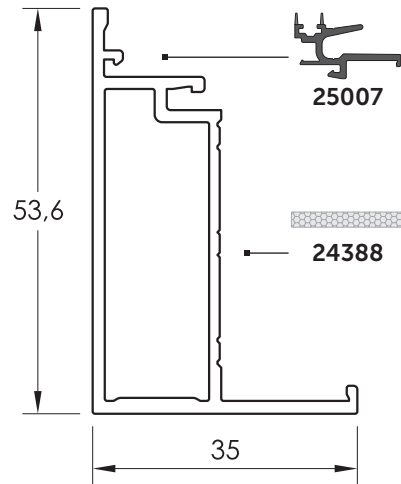
Todos los perfiles de la serie se sirven a 6.500 mm. excepto los indicados expresamente.

PERFILES 71 EVO+RPT



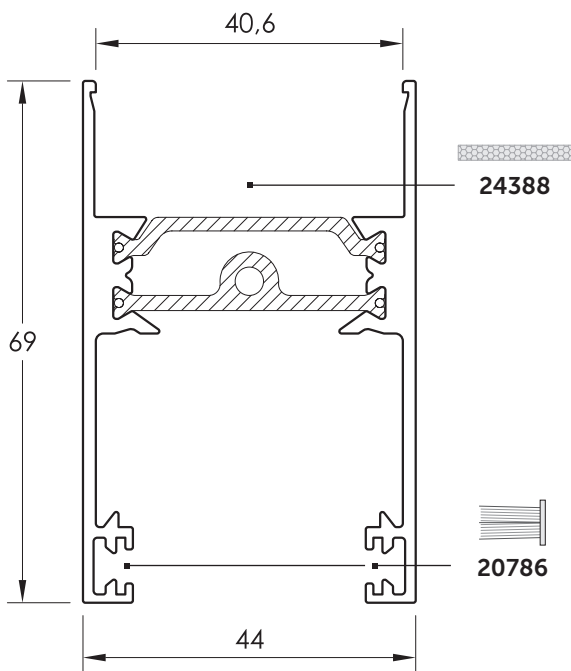
14390

HOJA LATERAL ANCHA



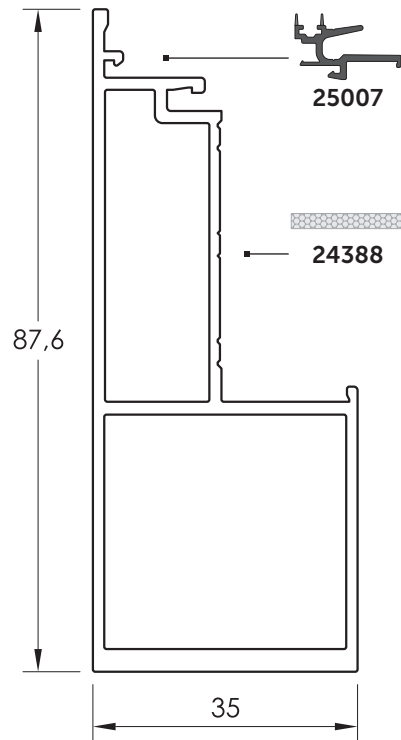
14394

PERFIL DE CRUCE



14391

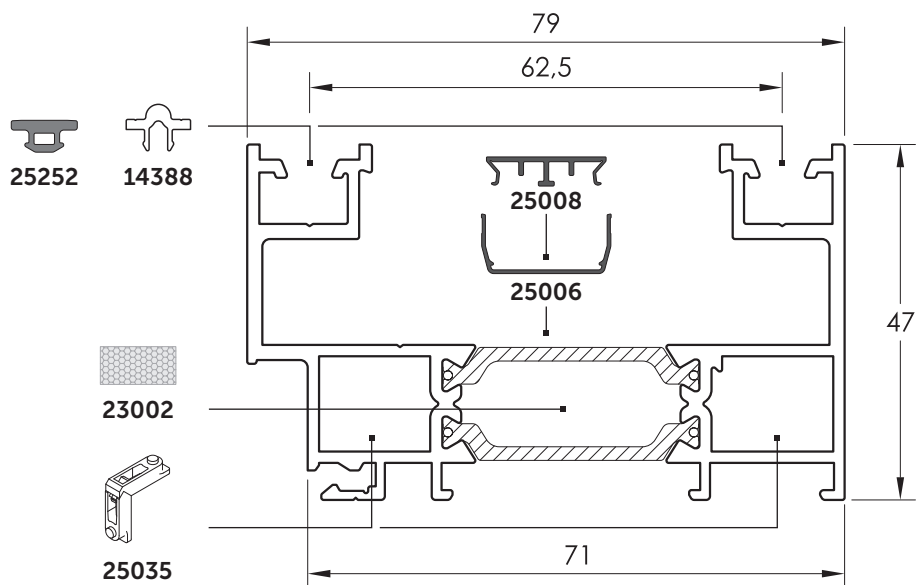
HOJA DE RUEDAS ANCHA



14395

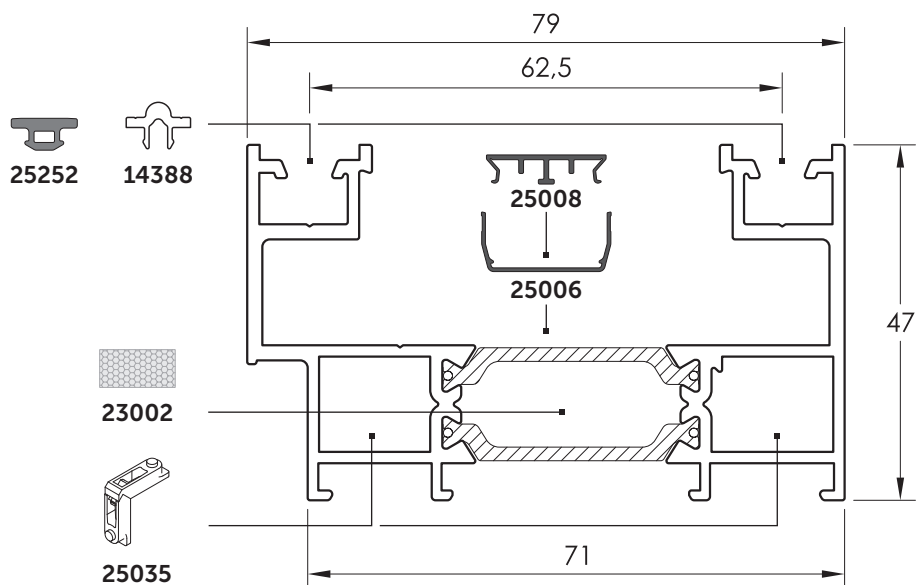
PERFIL DE CRUCE REFORZADO

PERFILES 71 EVO+RPT



14380

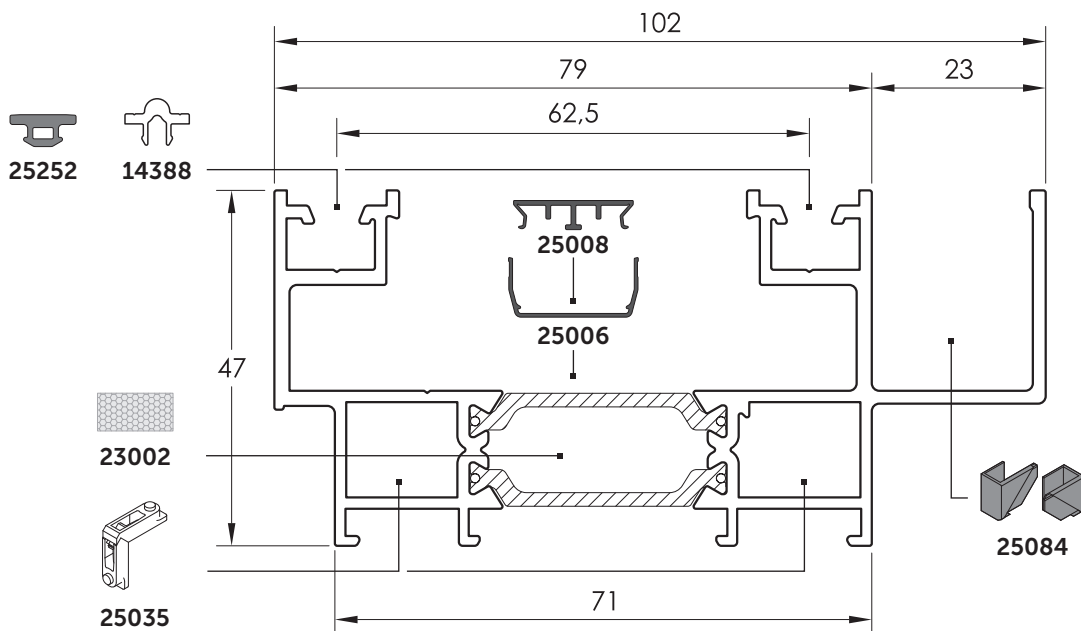
MARCO 2 CARRILES CLIP EXTERIOR



14381

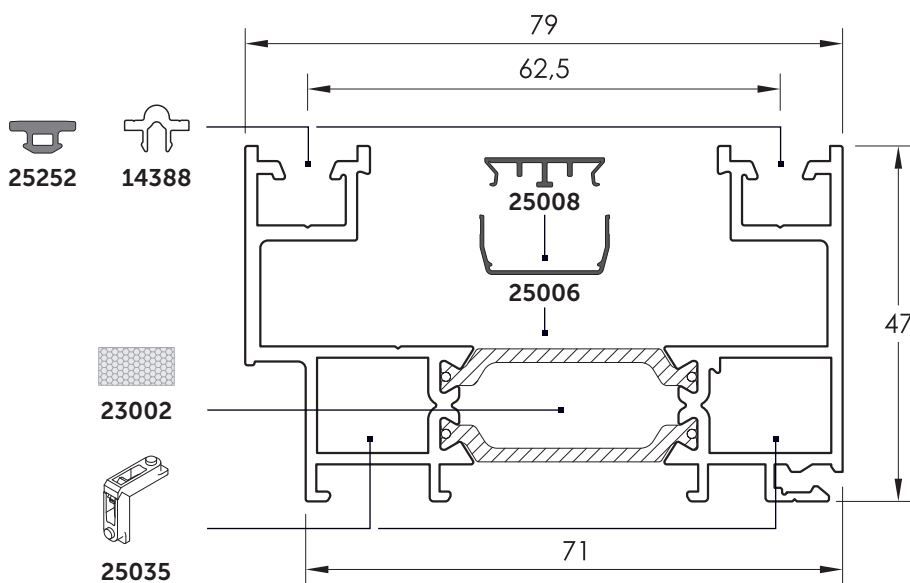
MARCO 2 CARRILES LISO DE 71 mm.

PERFILES 71 EVO+RPT



14382

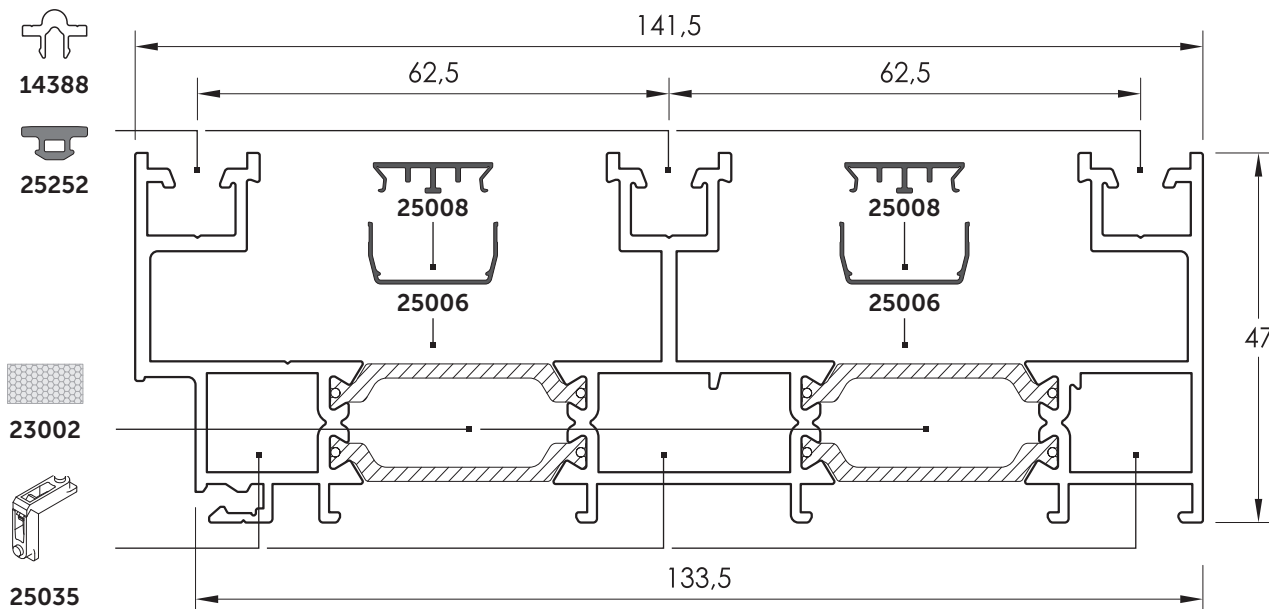
MARCO 2 CARRILES CON CONDENSACIÓN



14378

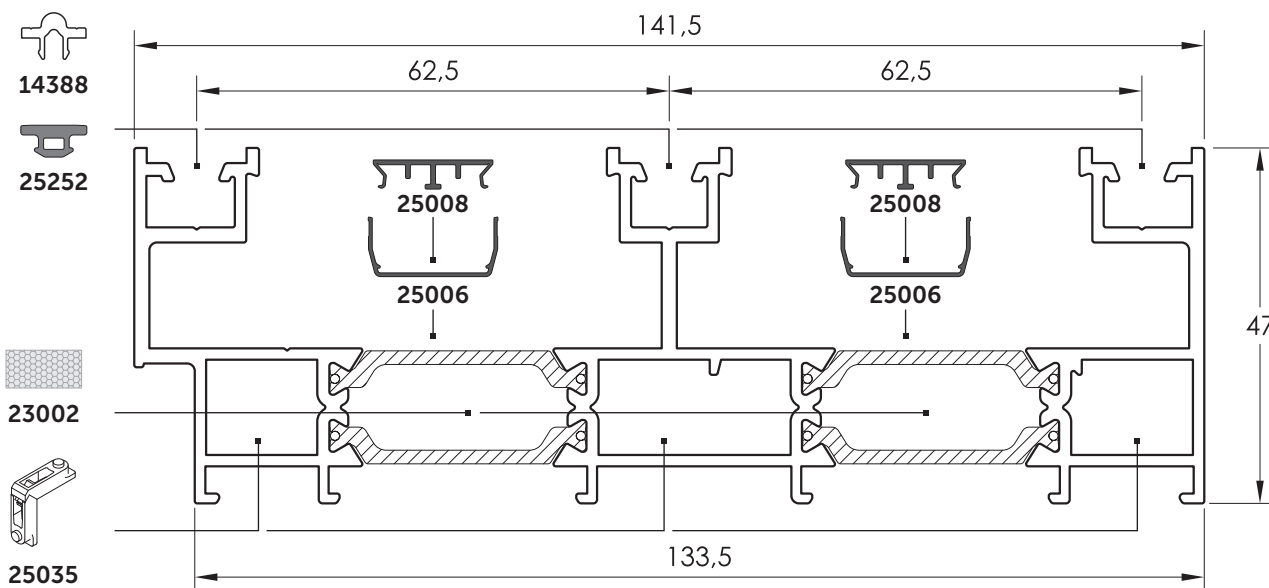
MARCO 2 CARRILES CON INTERIOR

PERFILES 71 EVO+RPT



14383

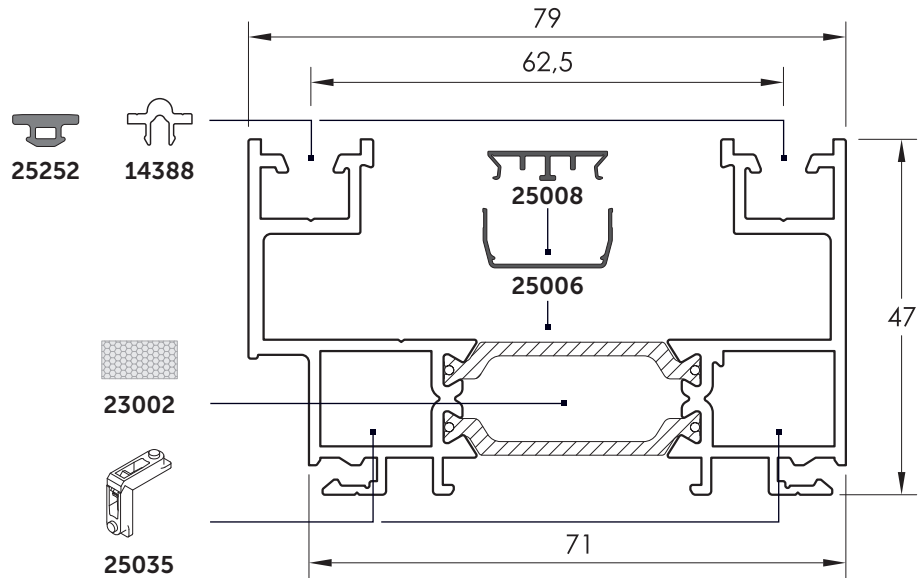
MARCO 3 CARRILES CLIP EXTERIOR



14384

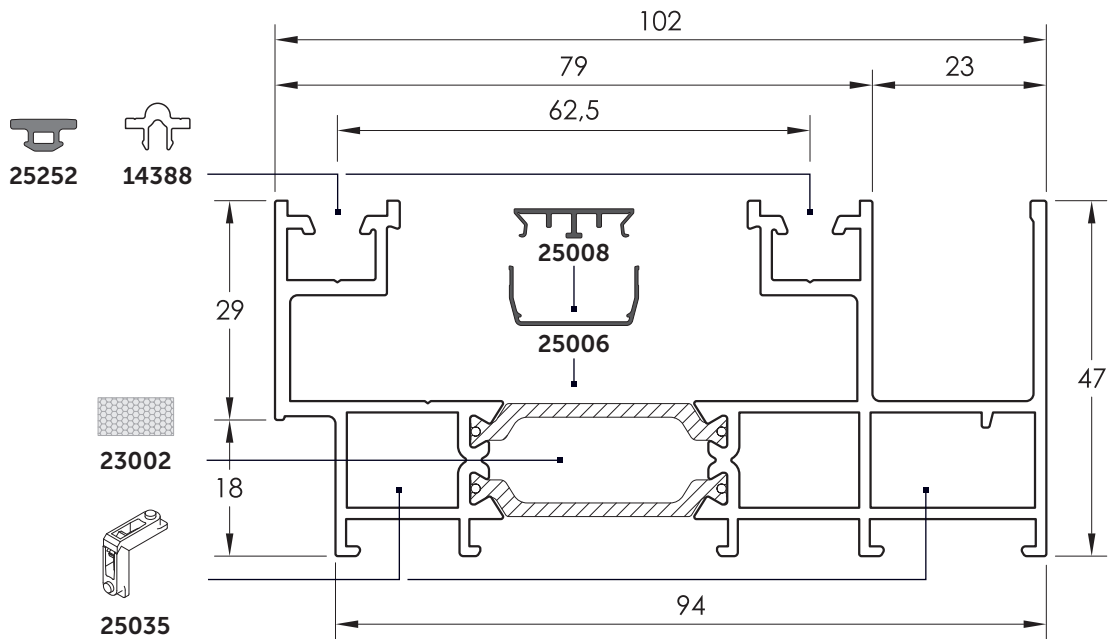
MARCO 3 CARRILES

PERFILES 71 EVO+RPT



14379

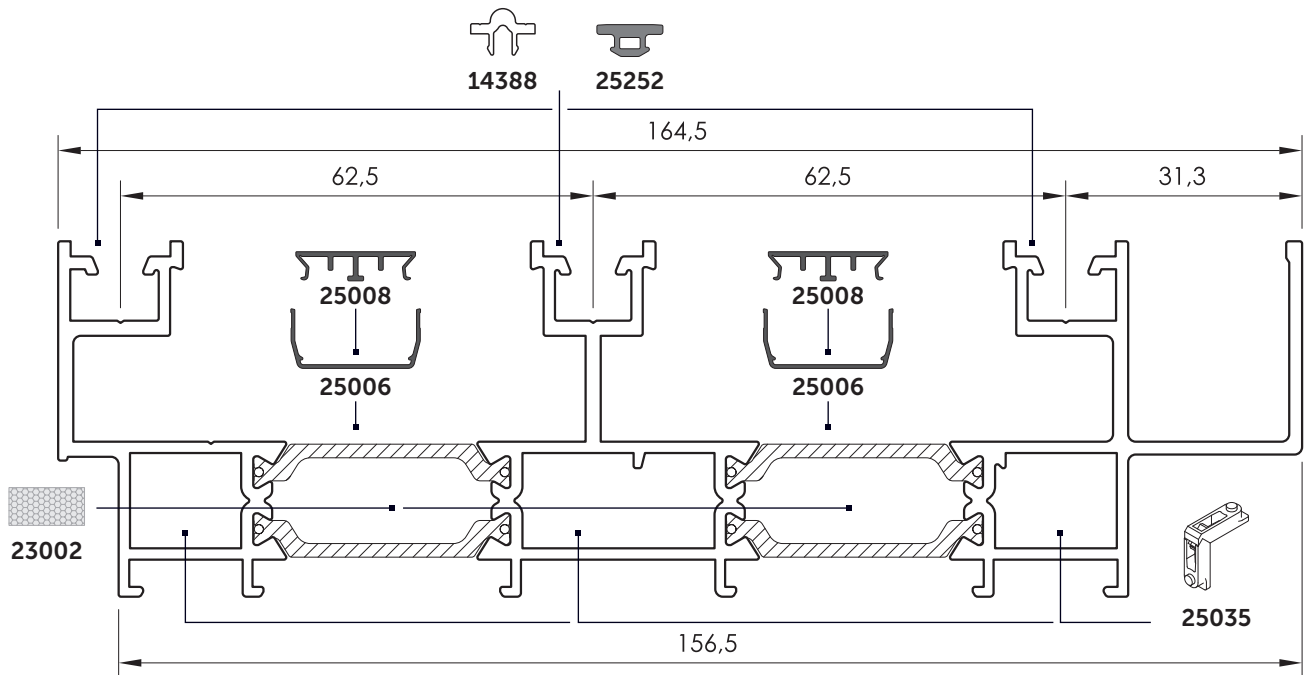
MARCO 2 CARRILES CLIP INTERIOR/EXTERIOR



CF017

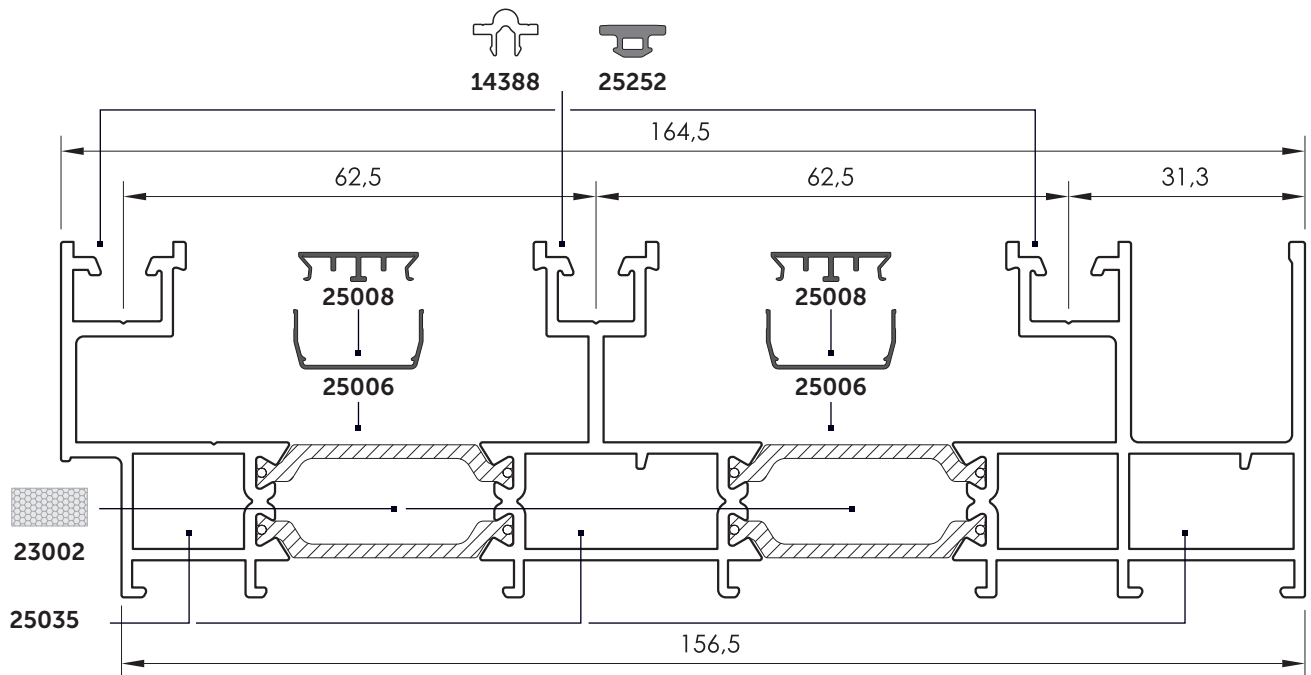
MARCO 2 CARRILES LISO CON CONDENSACIÓN

PERFILES 71 EVO⁺RPT



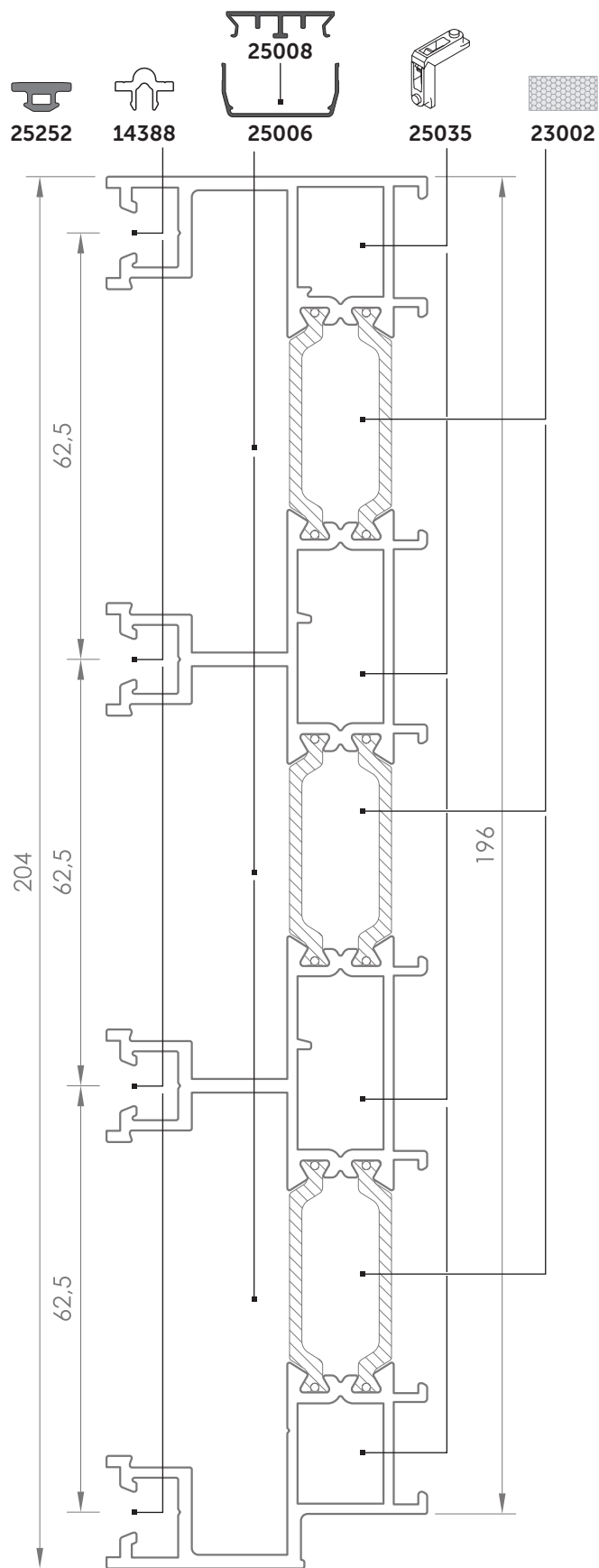
CF011

MARCO 3 CARRILES CONDENSACIÓN



CF020

MARCO 3 CARRILES CONDENSACIÓN RECTO

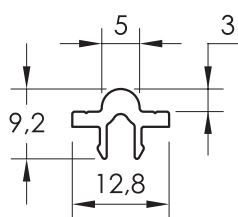


Sin Stock - Perfil Bajo Pedido

14385

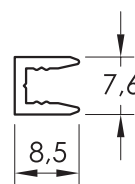
MARCO 4 CARRILES LISO

PERFILES 71 EVO+RPT



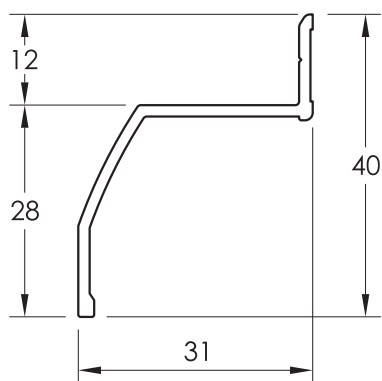
14388

CARRIL DE RODADURA (Altura 3 mm.)



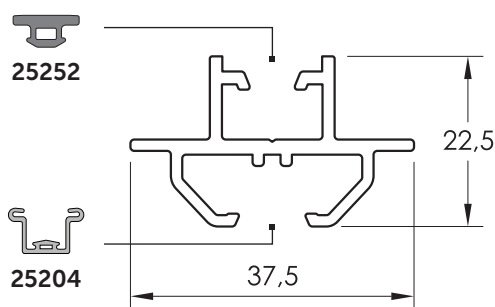
14346

UNIÓN DE MARCOS



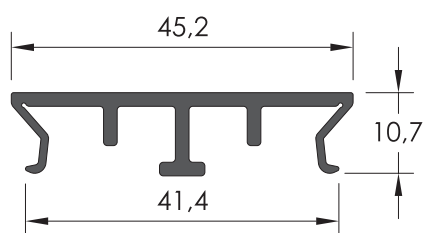
14389

BABERO SUPERIOR



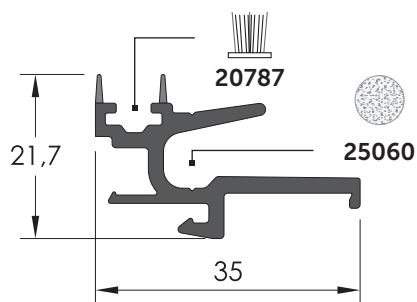
14396

UNIÓN 4 HOJAS



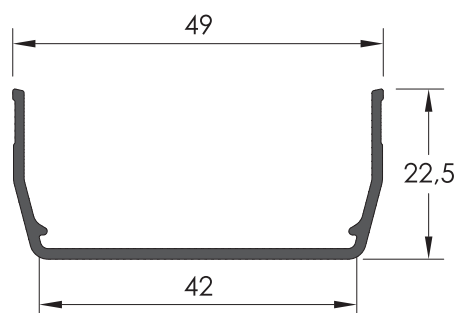
25008

TAPA TÉRMICA "U" DE MARCO



25007

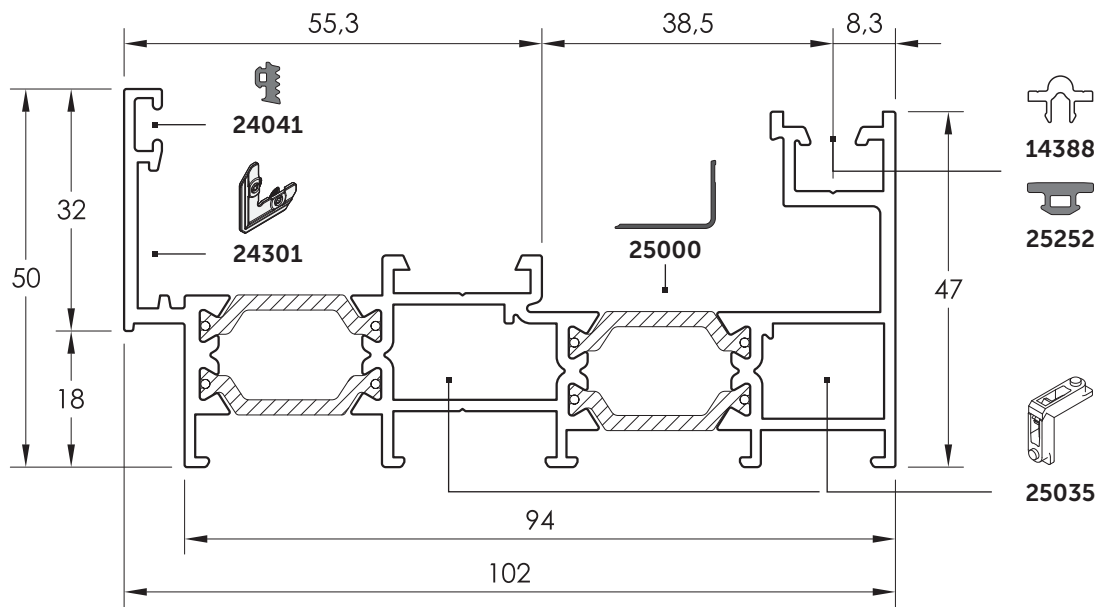
ENCUENTRO CENTRAL



25006

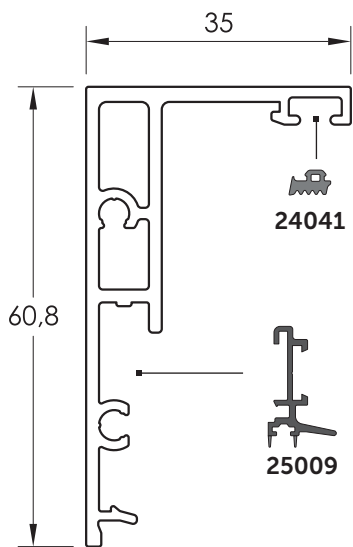
"U" DE MARCO EVO+

PERFILES 71 EVO+RPT HOJA + FIJO



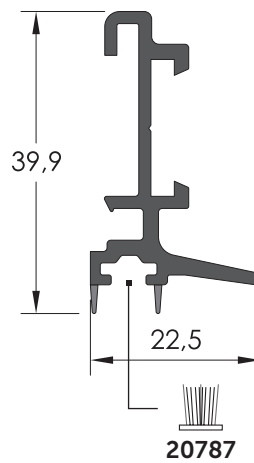
14386

MARCO MONO-RAÍL HOJA + FIJO



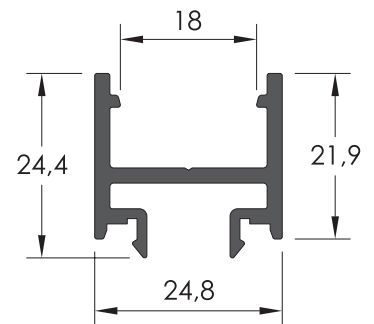
14393

PERFIL DE CRUCE FIJO



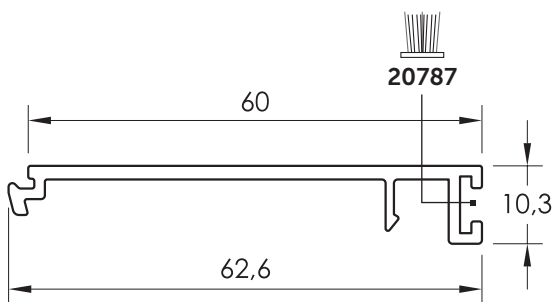
25009

ENGANCHE CENT. H+F



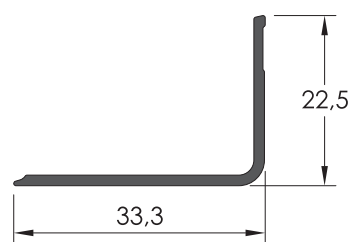
25409

APOYO TAPA



14387

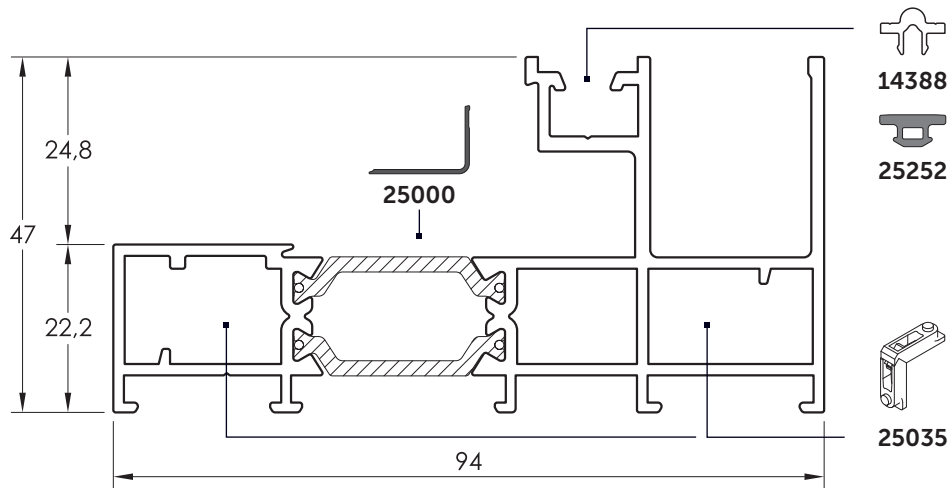
TAPA DE MARCO FIJO



25000

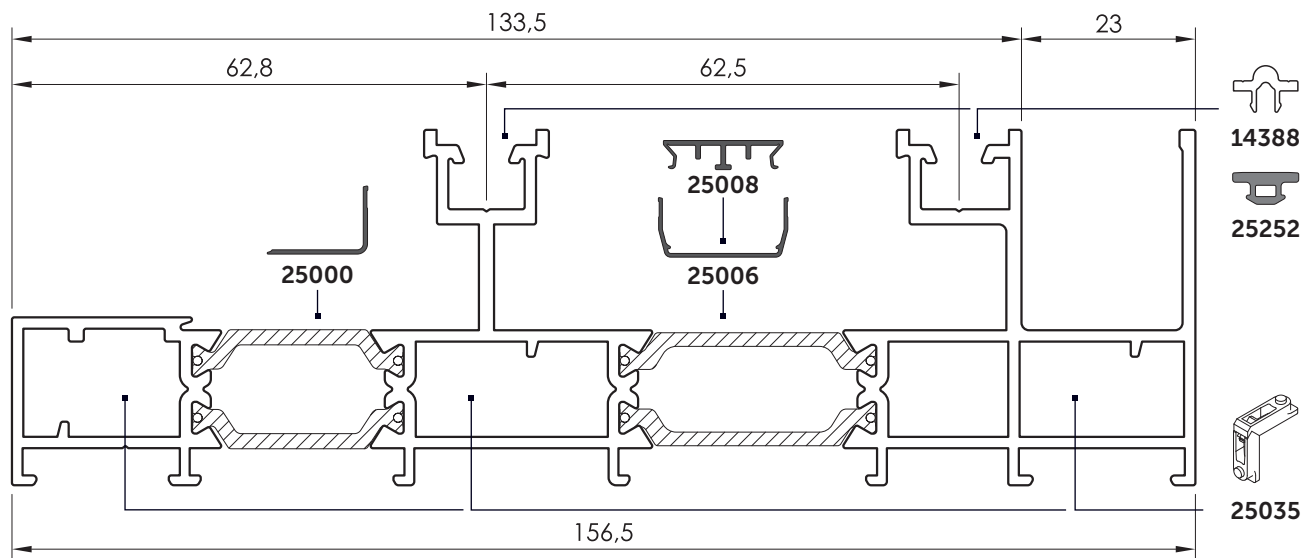
COBERTOR MARCO FIJO EVO+

PERFILES 71 EVO+RPT HOJA + FIJO



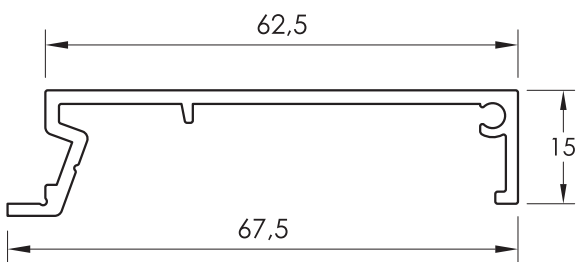
14397

MARCO MONO-RAÍL GALANDAGE



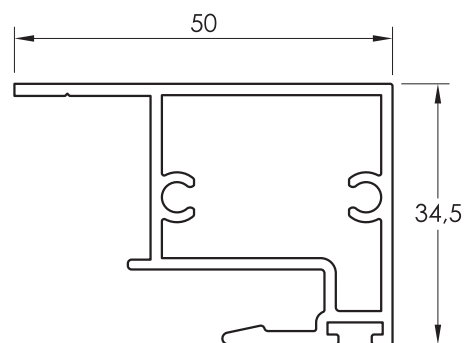
CF019

MARCO BI-RAÍL GALANDAGE



24920

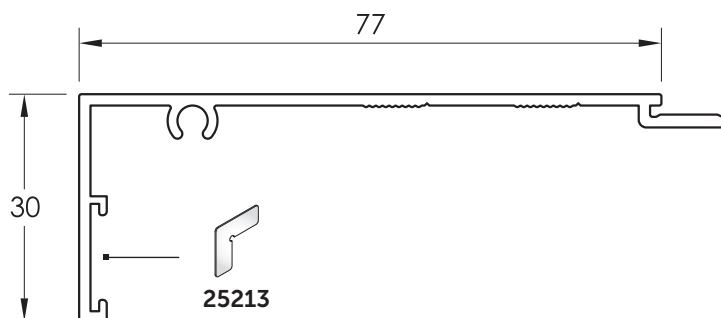
TAPA GALANDAGE 2 HOJAS



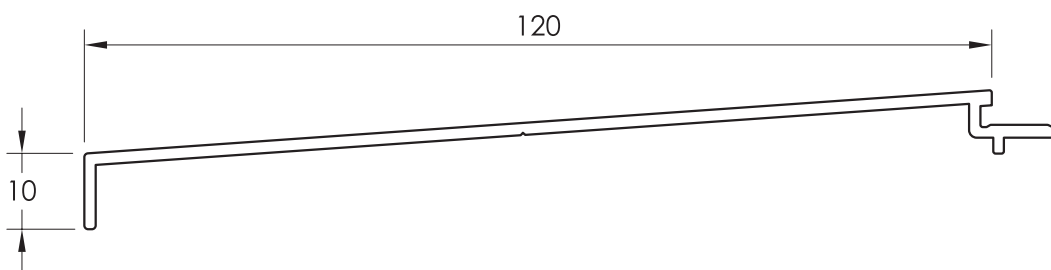
14398

ENCUENTRO GALANDAGE

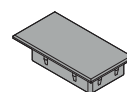
PERFILES 71 EVO+RPT



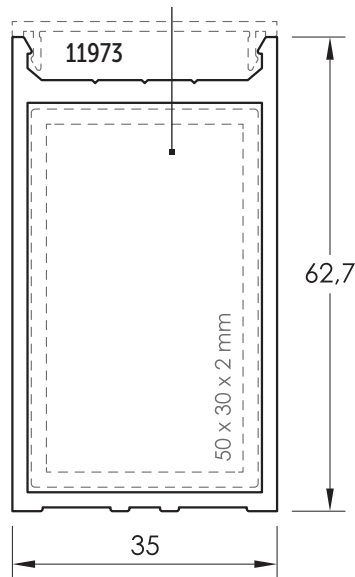
14347
TAPA DE 77 mm.



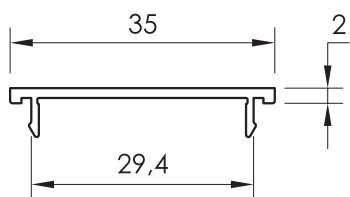
14348
BABERO DE 120 mm.



25086

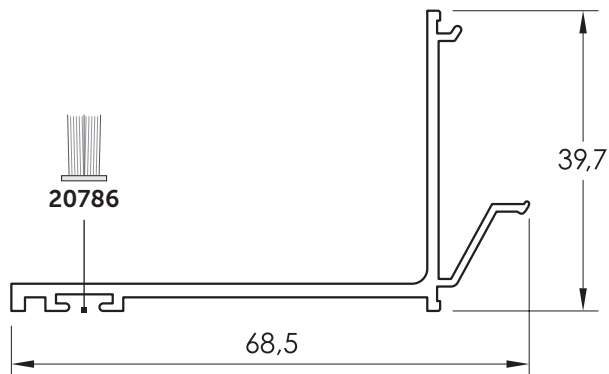


14130
REFUERZO 35 mm.

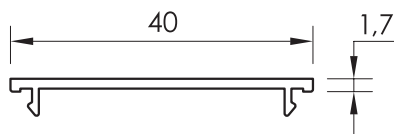


11973
TAPA REFUERZO 35 mm.

PERFILES 71 EVO+RPT GALANDAGE

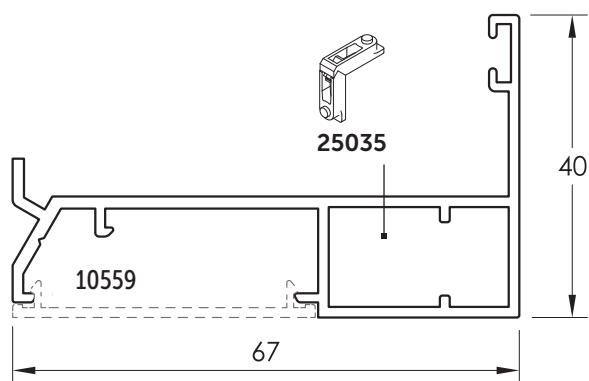


14352
TAPA INTERIOR GALANDAGE

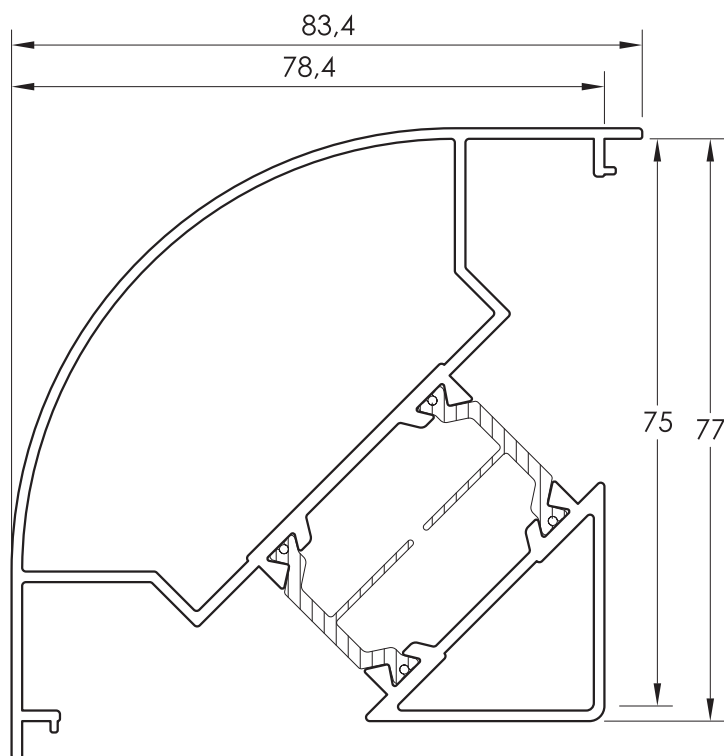


Barras a 6.000 mm.

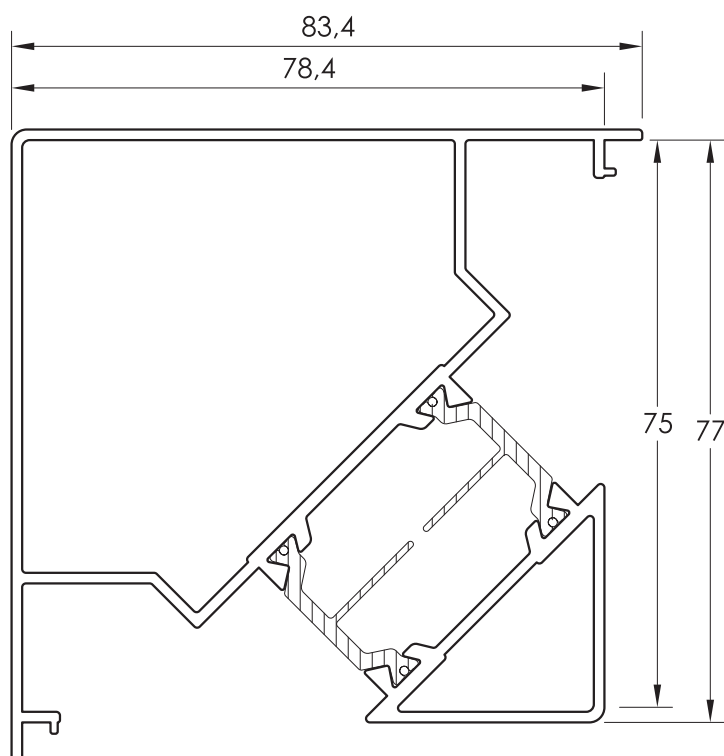
10559
TAPA LATERAL DE 40



14353
REMATE INTERIOR GALANDAGE

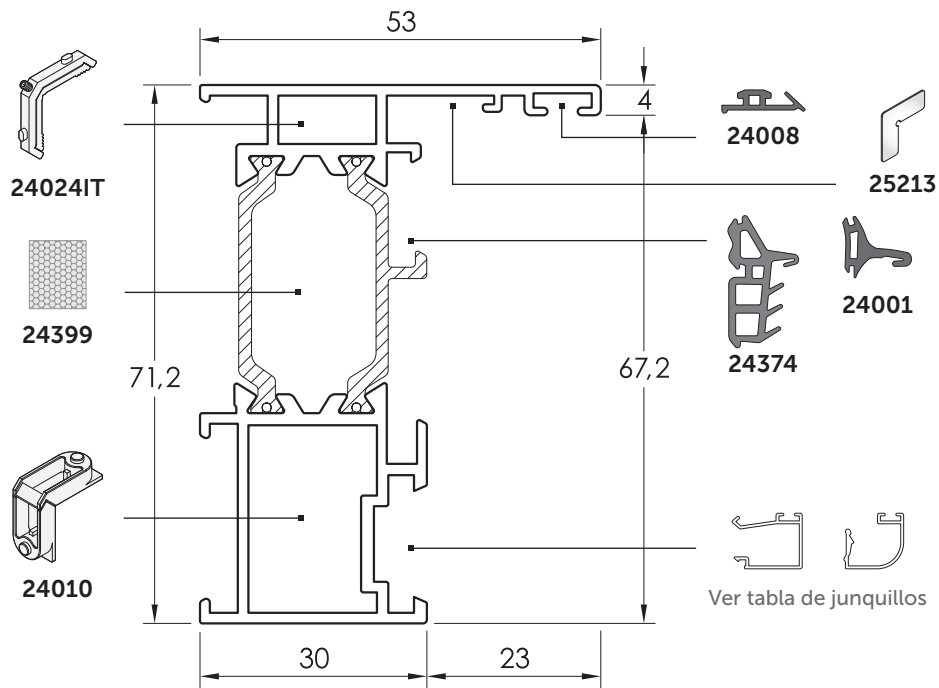
PERFILES COMUNES**14373**

ESQUINERO 90° CURVO

**14372**

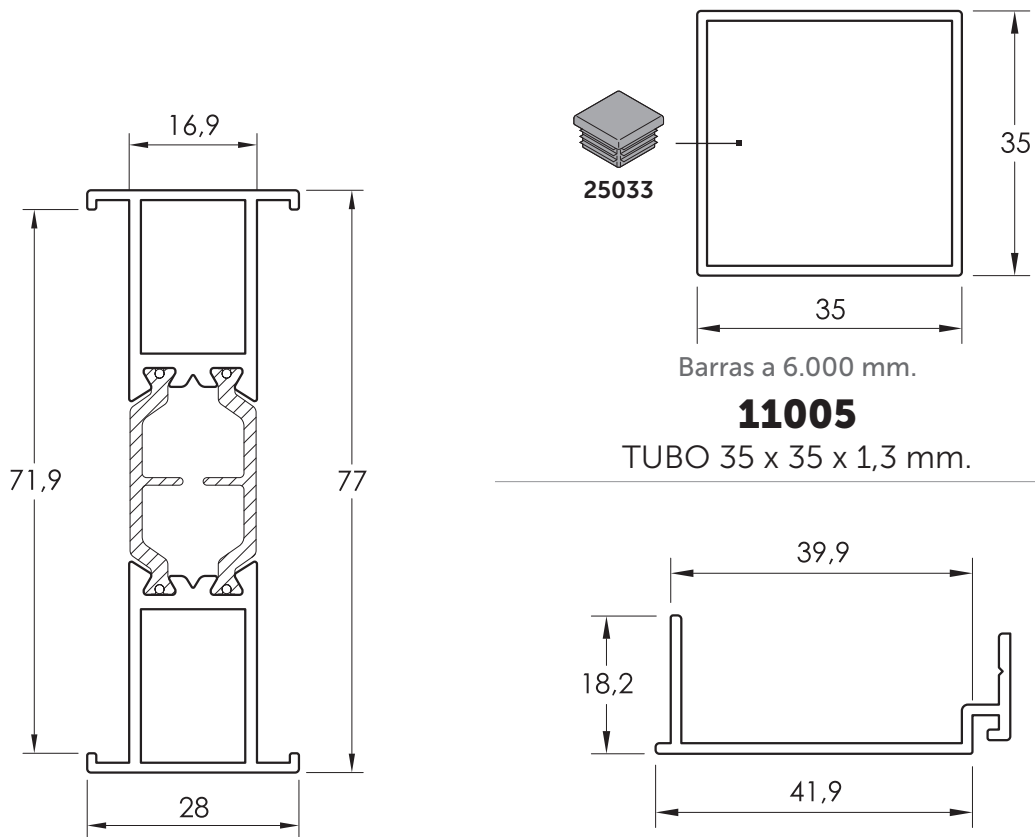
ESQUINERO 90° RECTO

PERFILES COMUNES



16953

MARCO DE 71 x 53 -71 RPT



16965

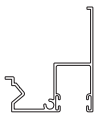
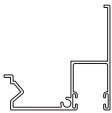
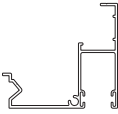
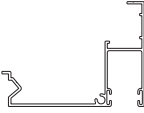
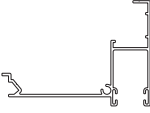
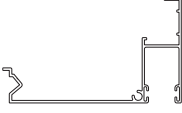

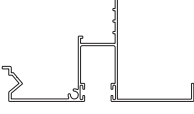
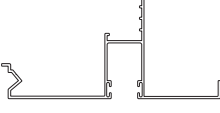

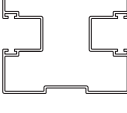

PERFIL DE UNIÓN -71 RPT

10323















ACOPLE RECOGEDOR

PERFILES COMPLEMENTARIOS





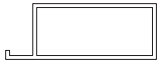


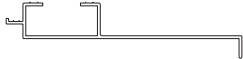





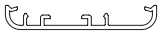

PERFILES COMPLEMENTARIOS

IMAGEN	CÓDIGO	DESCRIPCIÓN
	63643	Guía monoblock de 45
	63645	Guía monoblock de 55
	65041	Guía monoblock de 60
	10672	Guía monoblock de 75
	64996	Guía monoblock de 78 Sin Stock. Consultar disponibilidad.
	10651	Guía monoblock de 95
	10674	Guía monoblock de 115
	65061	Guía monoblock de 60 + Solapa
	63664	Guía monoblock de 75 + Solapa
	10652	Guía de 55x22 Sin Stock. Consultar disponibilidad.
	10666	Guía doble de 70x55
	10662	Guía monoblock de 53 x 21



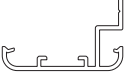

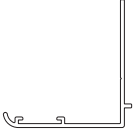
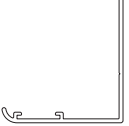
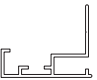
PERFILES COMPLEMENTARIOS

IMAGEN	CÓDIGO	DESCRIPCIÓN
	10669	Guía doble de 109 x 22 Sin Stock. Consultar disponibilidad.
	10659	Guía pala lateral de 120 mm.
	10660	Guía pala centrada de 120 mm.
	16590	Guía RPT de persiana de 120 mm.
	16591	Guía RPT de persiana de 145 mm.
	16592	Guía RPT de persiana de 160 mm.
	16074	Alargadera de 65 mm.
	61135	Alargadera de 75 mm. Sin Stock. Consultar disponibilidad.
	16076	Alargadera de 90 mm.
	61485	Alargadera de 90 mm. Sin Stock. Consultar disponibilidad.
	16075	Alargadera de 116 mm.
	64174	Alargadera de 116 mm.
	64899	Alargadera de 138 mm. Sin Stock. Consultar disponibilidad.
	60061	Alféizar 250 mm. Sin Stock. Consultar disponibilidad.

PERFILES COMPLEMENTARIOS

IMAGEN	CÓDIGO	DESCRIPCIÓN
	10670	Cortavientos de 20 mm.
	70273	Cortavientos de 46 mm.
	10673	Cortavientos de 70 mm.
	10421	Premarco de 36 mm. Barras a 6.500 mm.
	10422	Premarco de 50 mm. Barras a 6.500 mm.
	60021	Premarco de 36 (1,1) Barras a 6.500 mm.
	60011	Premarco de 50 (1,1) Barras a 6.500 mm.
	63535	Premarco de 125 mm. Barras a 6.500 mm.
	10460	Premarco de 145 mm. Barras a 6.500 mm.
	10463	Premarco de 160 mm. Barras a 6.500 mm.
	10321	Soporte solapa en barra (sin mecanizados)
	10320	Solapa de 40 mm.
	63400	Solapa Recta de 40 mm. Barras a 6.500 mm.
	63495	Solapa de 50 mm.
	63474	Solapa Recta de 50 mm. Sin Stock. Consultar disponibilidad.

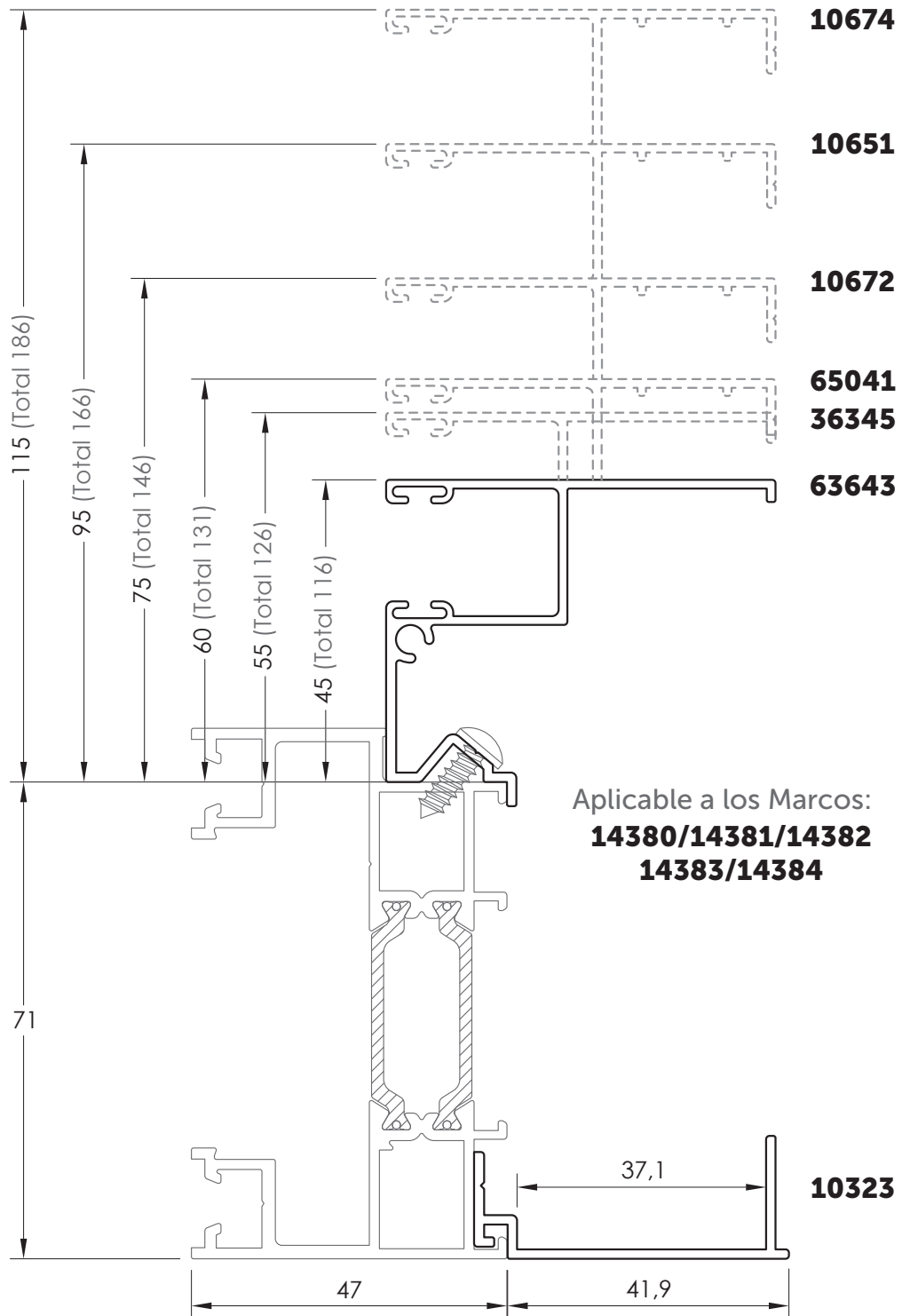
PERFILES COMPLEMENTARIOS

IMAGEN	CÓDIGO	DESCRIPCIÓN
	63497	Solapa de 70 mm.
	60067	Solapa Recta de 50 mm.
	60068	Solapa Recta de 75 mm.
	60069	Soporte solapa en barra (sin mecanizados)
	10303	Solapa de 26 mm.
	10322	Solapa de 40 mm.
	60467	Solapa de 37,5 mm. Sin Stock. Consultar disponibilidad.
	10307	Solapa de 49 mm.
	10304	Solapa de 74 mm.
	10308	Solapa de 114 mm.
	64673	Solapa de 40 mm. para Guía.
	64674	Solapa inferior de 40 mm. con pata.
	10305	Solapa inferior de 40 mm. sin pata.
	10306	Solapa de 40 mm.

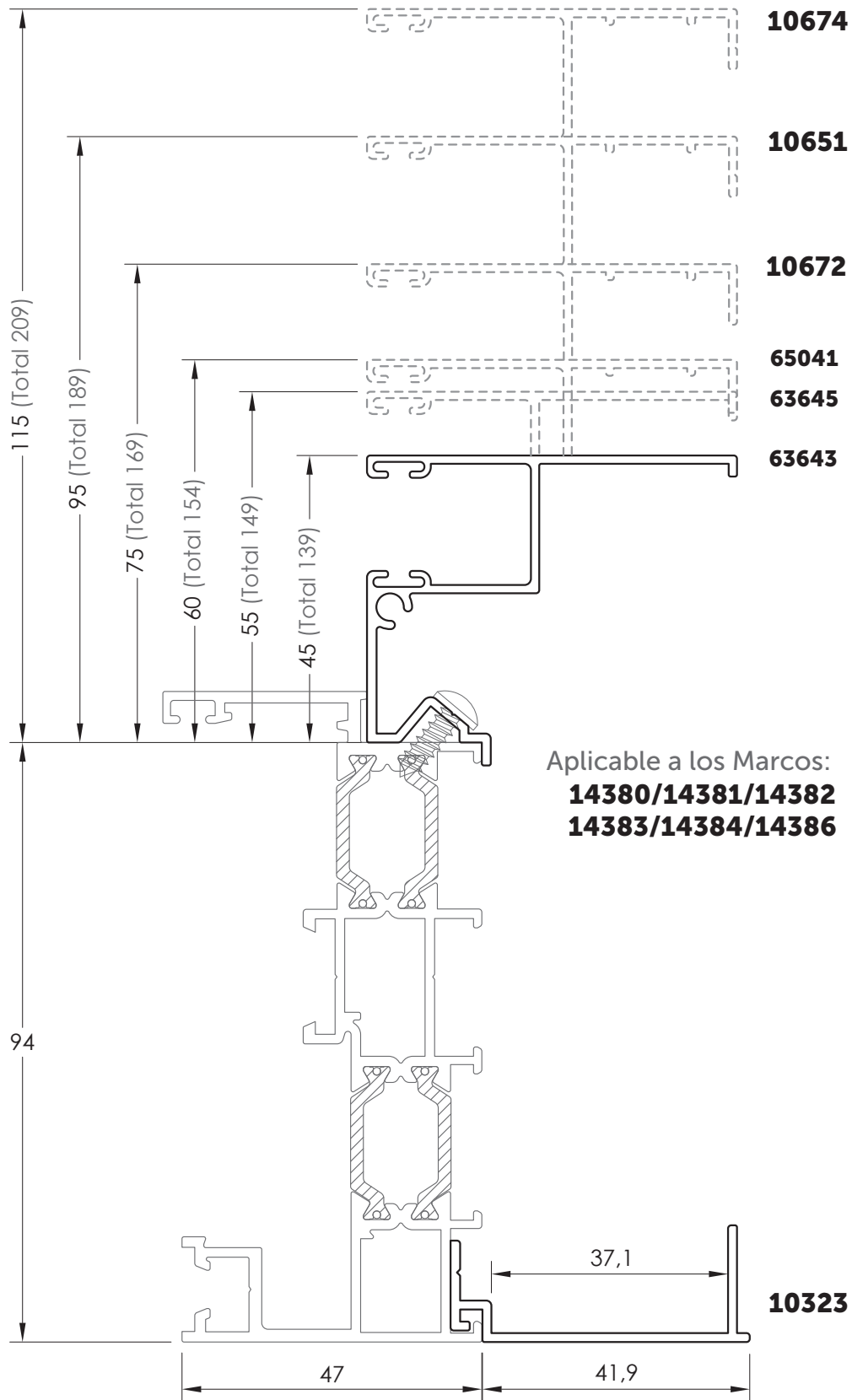
PERFILES COMPLEMENTARIOS

IMAGEN	CÓDIGO	DESCRIPCIÓN
	10327	Solapa de 60 mm.
	10317	Solapa de 85 mm.
	10323	Acople recogedor 61HO/72HO/65/71/75 RPT, 61CR-EVO / 128-ELV
	10330	Acople recogedor clip (-61 RPT CE, -71 RPT C16) Para marco 14378 y marco fijo 14379
	10331	Solapa clip de 40 mm.
	10370	Perfil de refuerzo 50 x 65 Sin Stock. Consultar disponibilidad.
	11930	Tapa refuerzo 50 x 15
	PA 120	Esquinero Exterior de 120 regulable de 80° a 135°
	PA 121	Esquinero Interior de 120 regulable de 80° a 135°
	14346	Unión de marcos

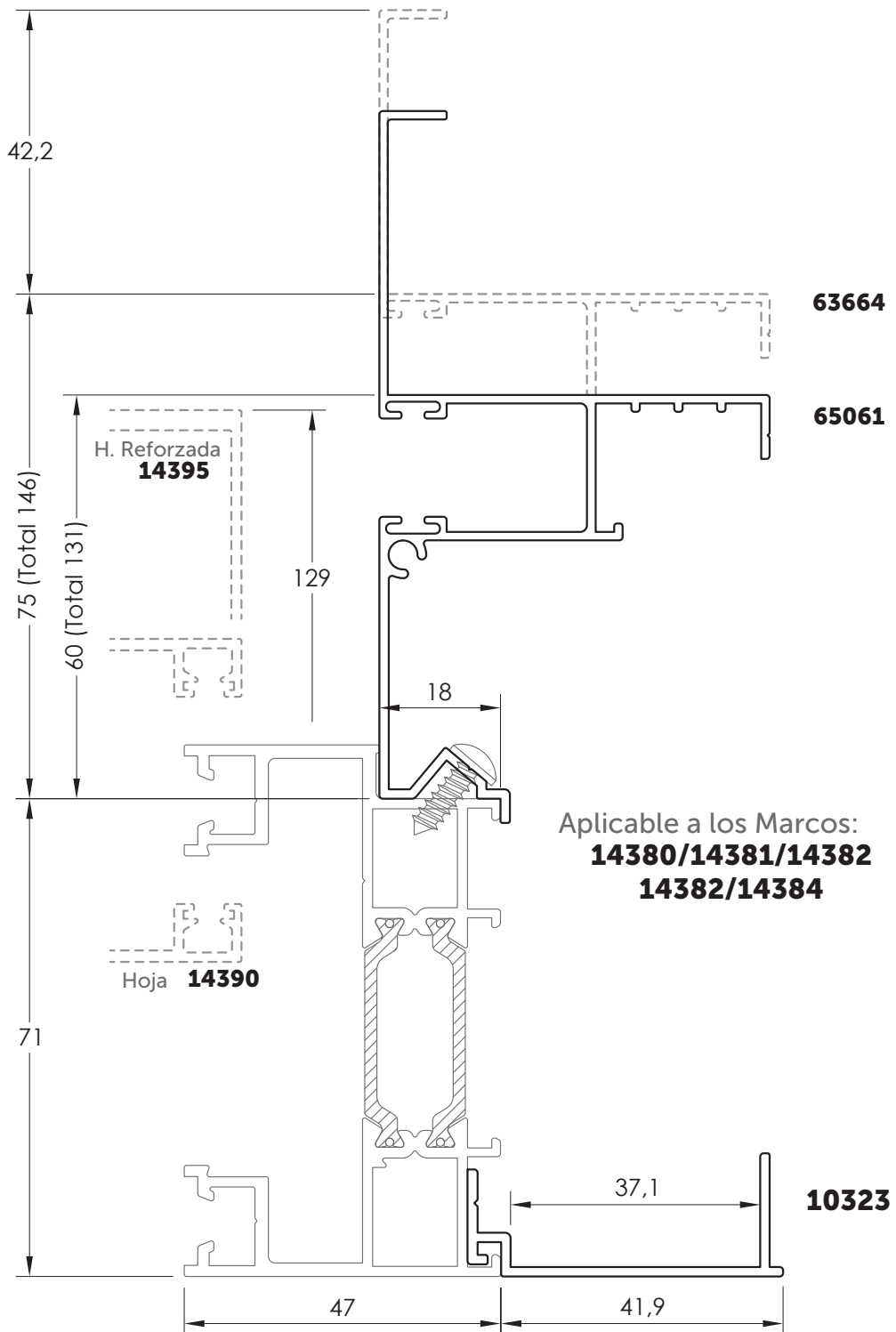
GUÍAS + ACOPLER RECOPEDOR



GUÍAS + ACOPLE RECOGEDOR

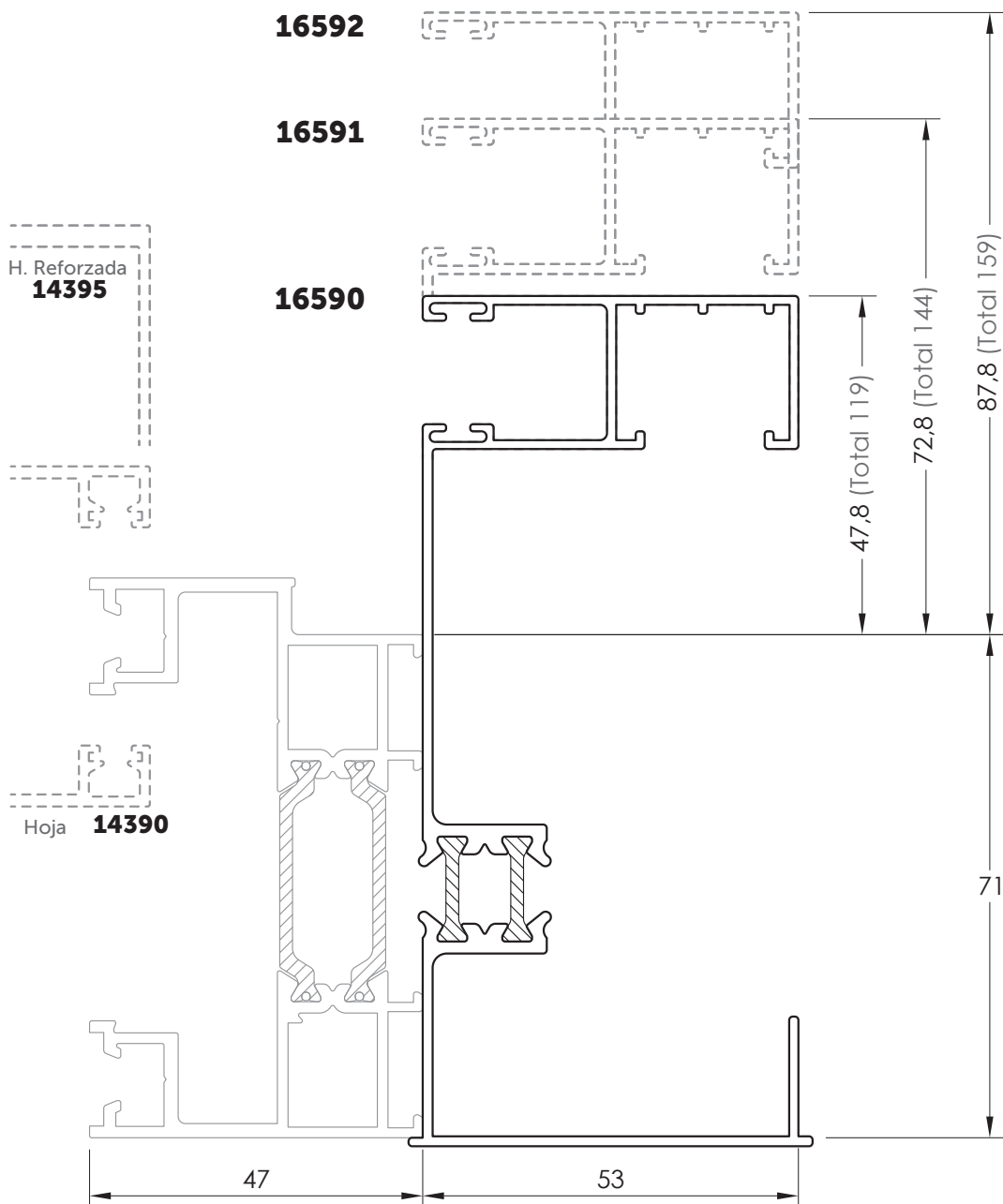


GUÍAS CON SOLAPA + ACOPLE RECOGEDOR



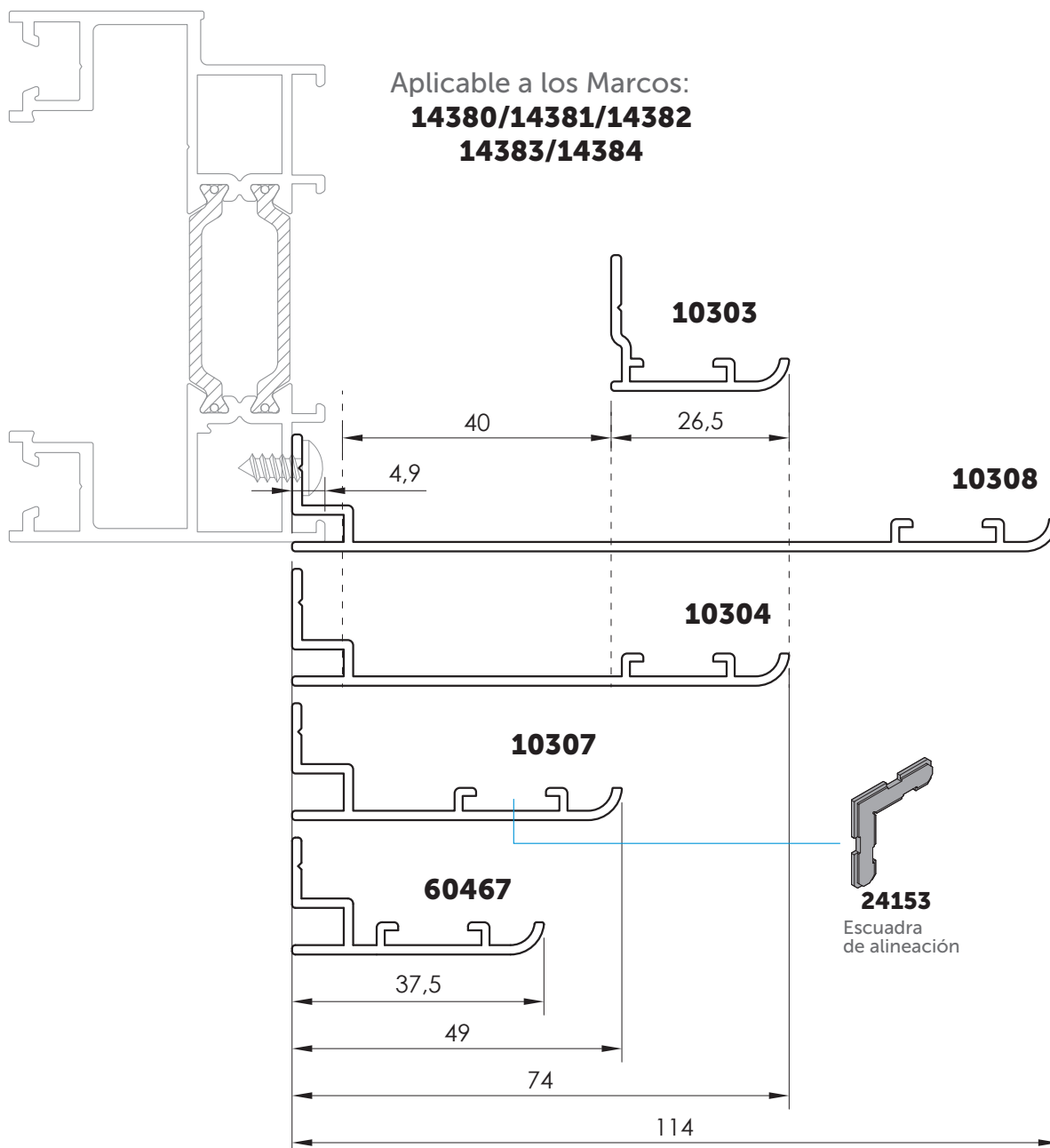
Nota: a la hora de elegir una guía hay que tener en cuenta los elementos de la ventana que puedan interferir con la persiana, como manetas exteriores, hojas reforzadas, perfiles de refuerzo u otros elementos.

GUÍAS CON RPT

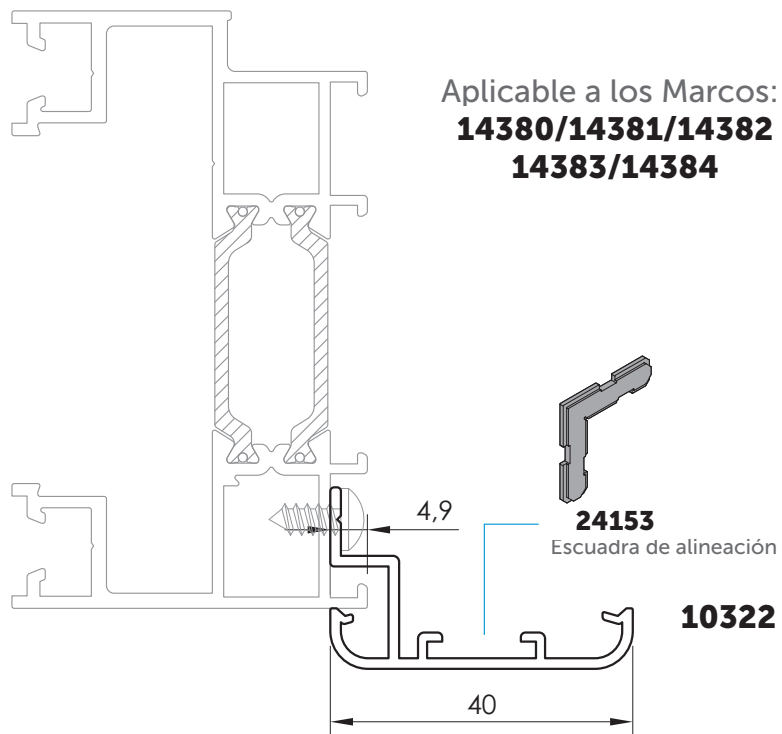


Nota: a la hora de elegir una guía hay que tener en cuenta los elementos de la ventana que puedan interferir con la persiana, como manetas exteriores, hojas reforzadas, perfiles de refuerzo u otros elementos.

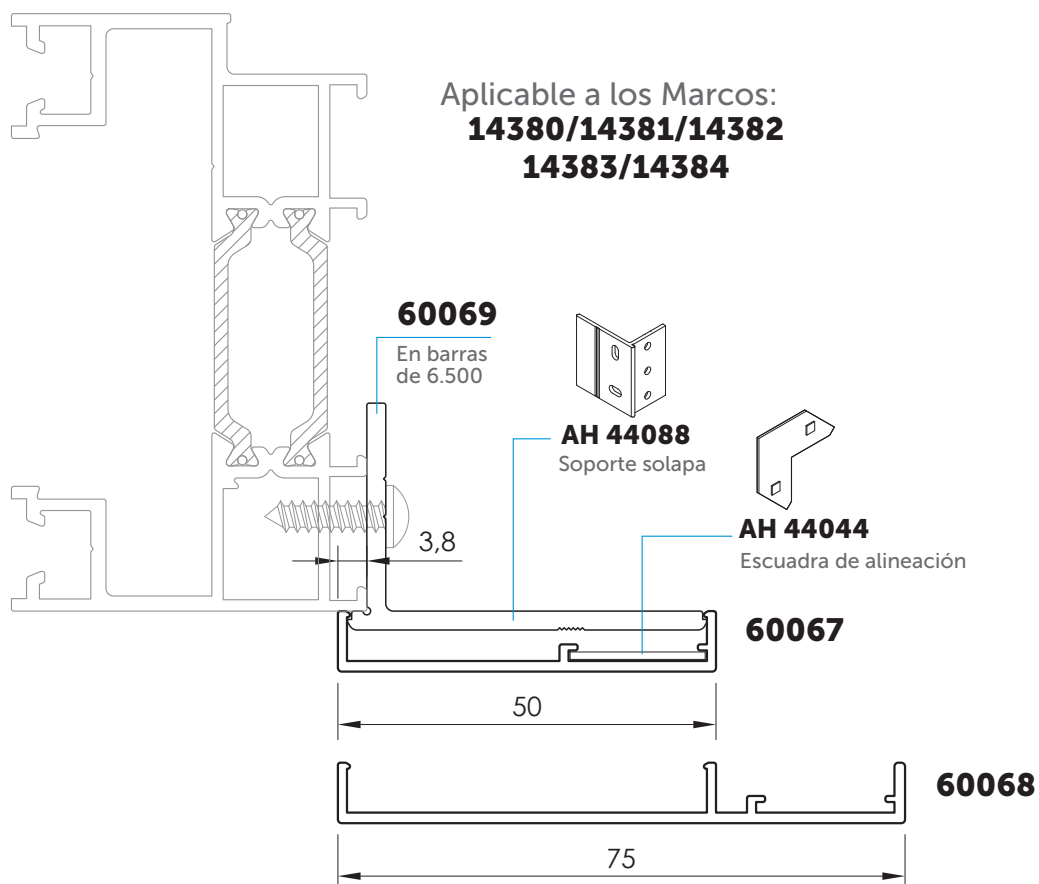
SOLAPAS DE ATORNILLAR



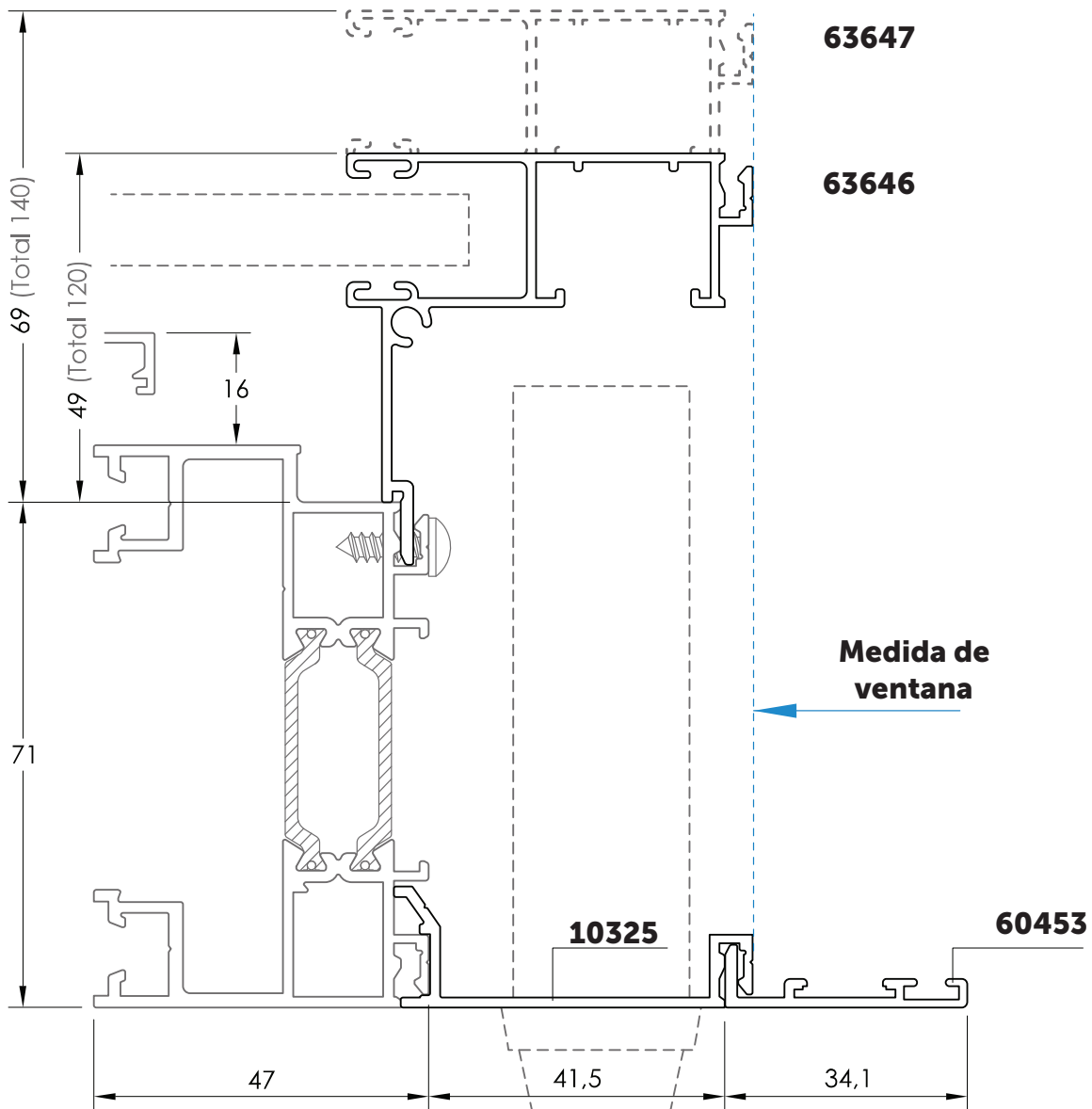
SOLAPAS DE ATORNILLAR



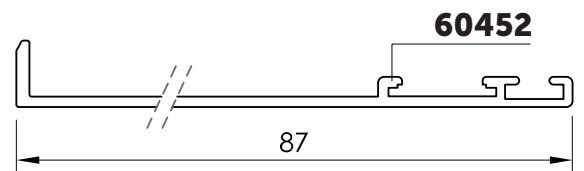
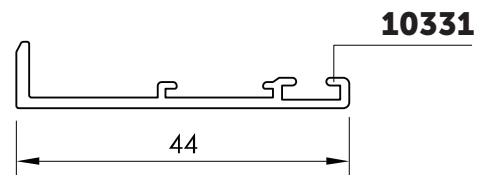
SOLAPAS DE GRAPA



SOLAPAS, GUÍAS Y ACOPLE CON CLIP

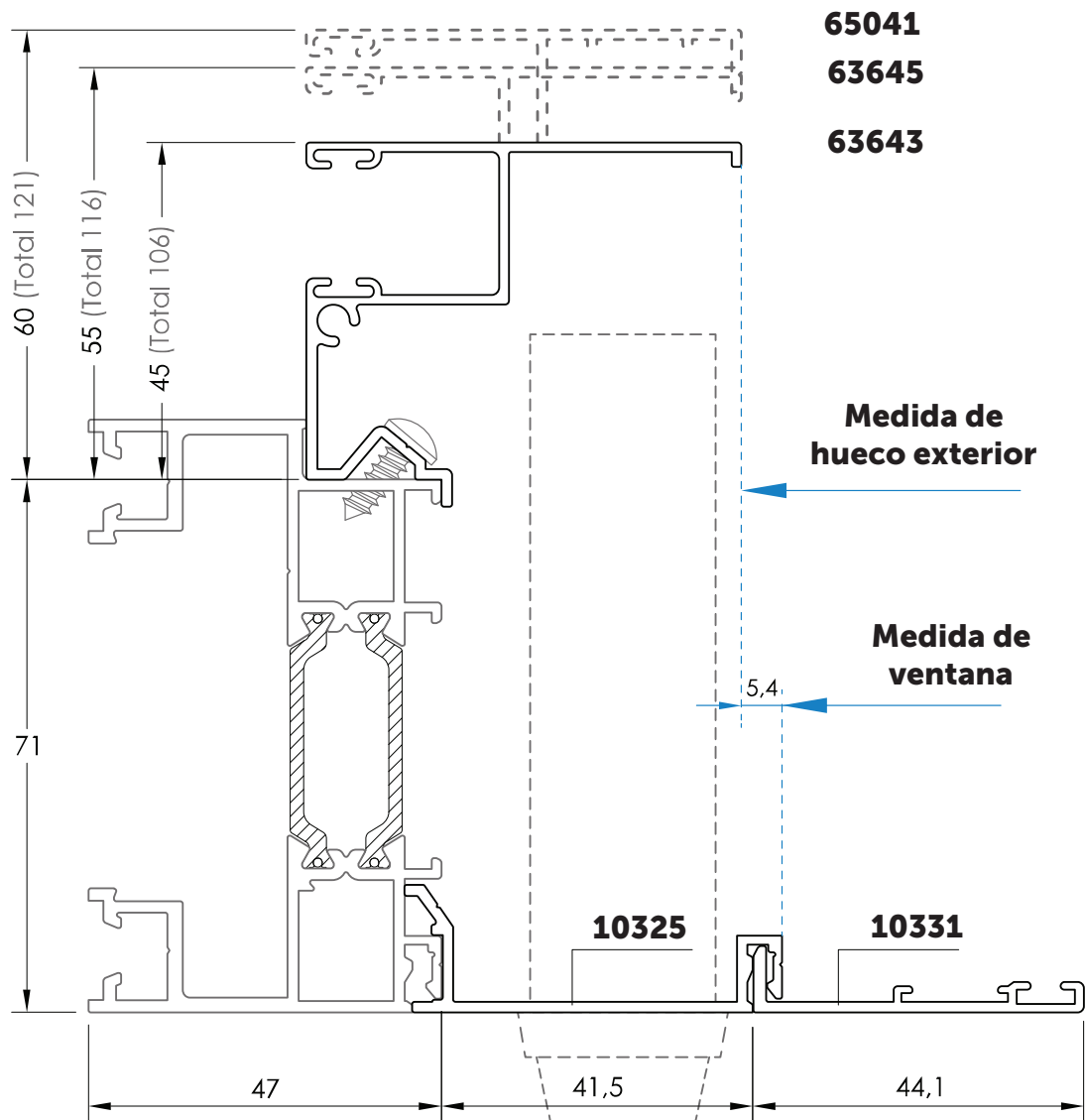


Aplicable al Marco:
14379

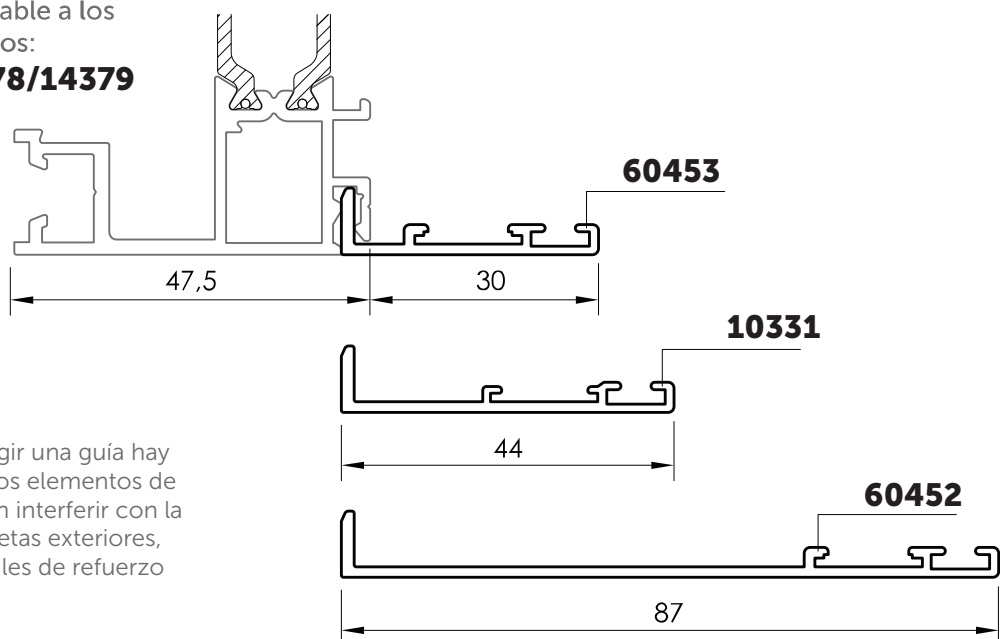


Nota: a la hora de elegir una guía hay que tener en cuenta los elementos de la ventana que puedan interferir con la persiana, como manetas exteriores, hojas reforzadas, perfiles de refuerzo u otros elementos.

SOLAPAS, GUÍAS Y ACOPLE CON CLIP

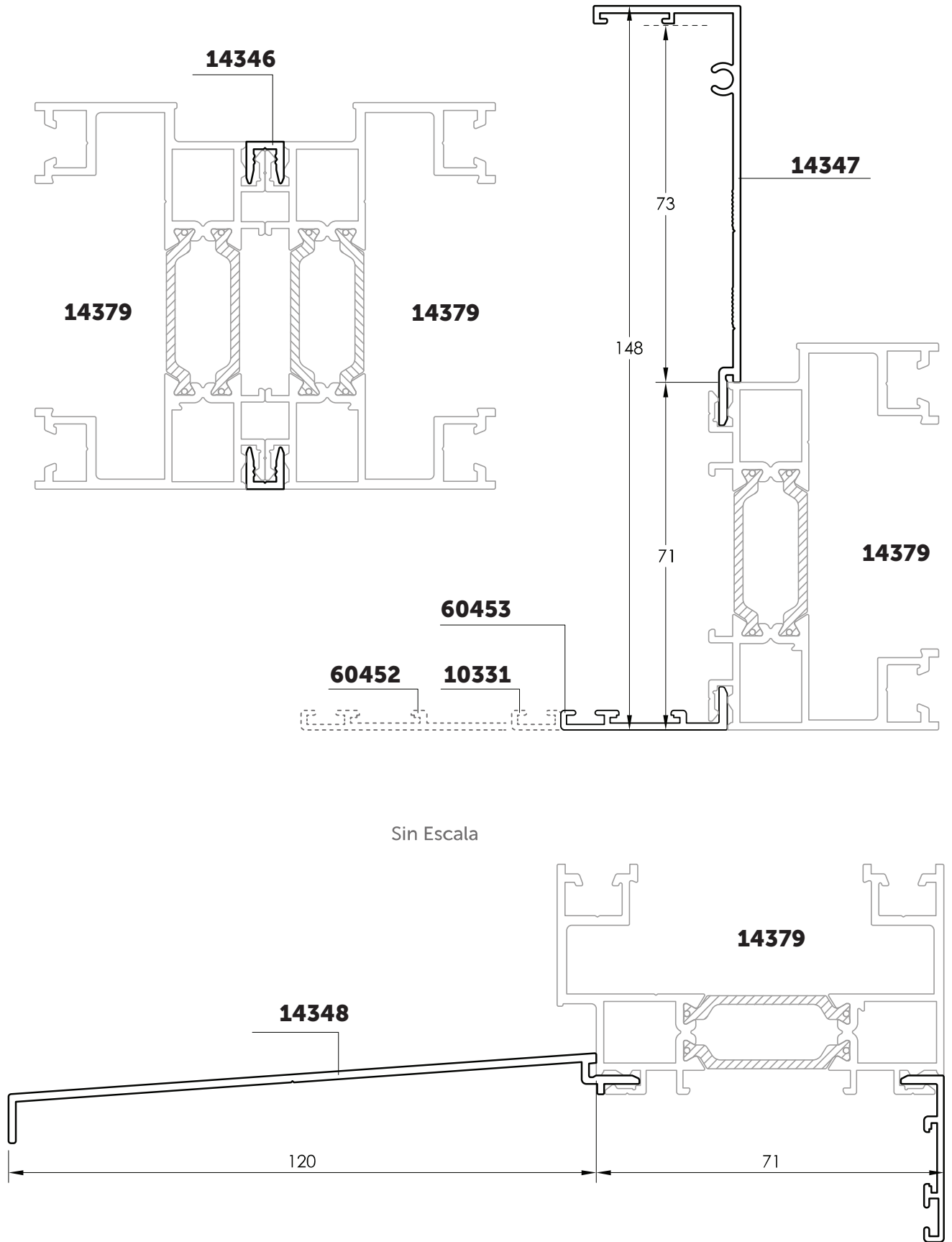


Aplicable a los Marcos:
14378/14379

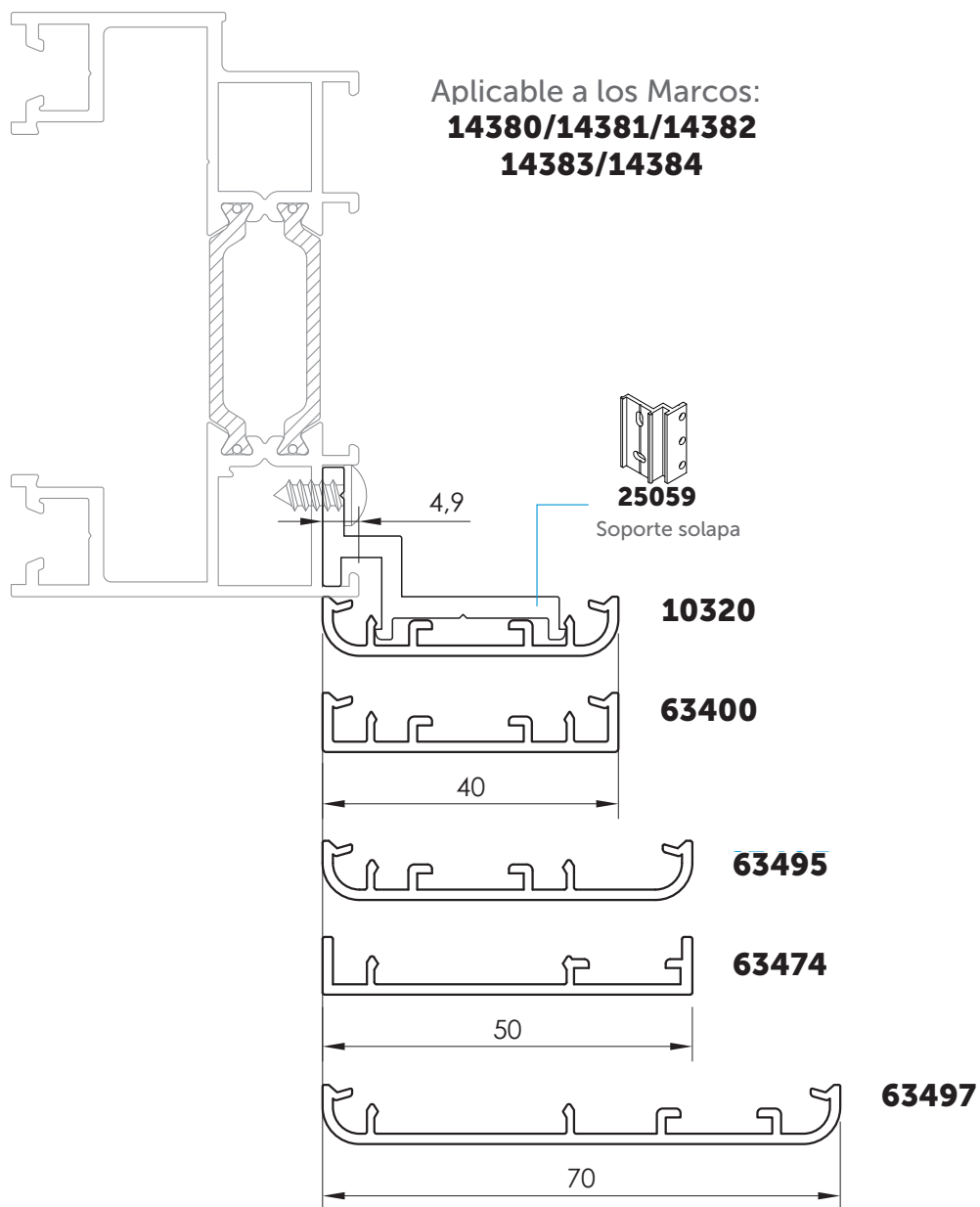


Nota: a la hora de elegir una guía hay que tener en cuenta los elementos de la ventana que puedan interferir con la persiana, como manetas exteriores, hojas reforzadas, perfiles de refuerzo u otros elementos.

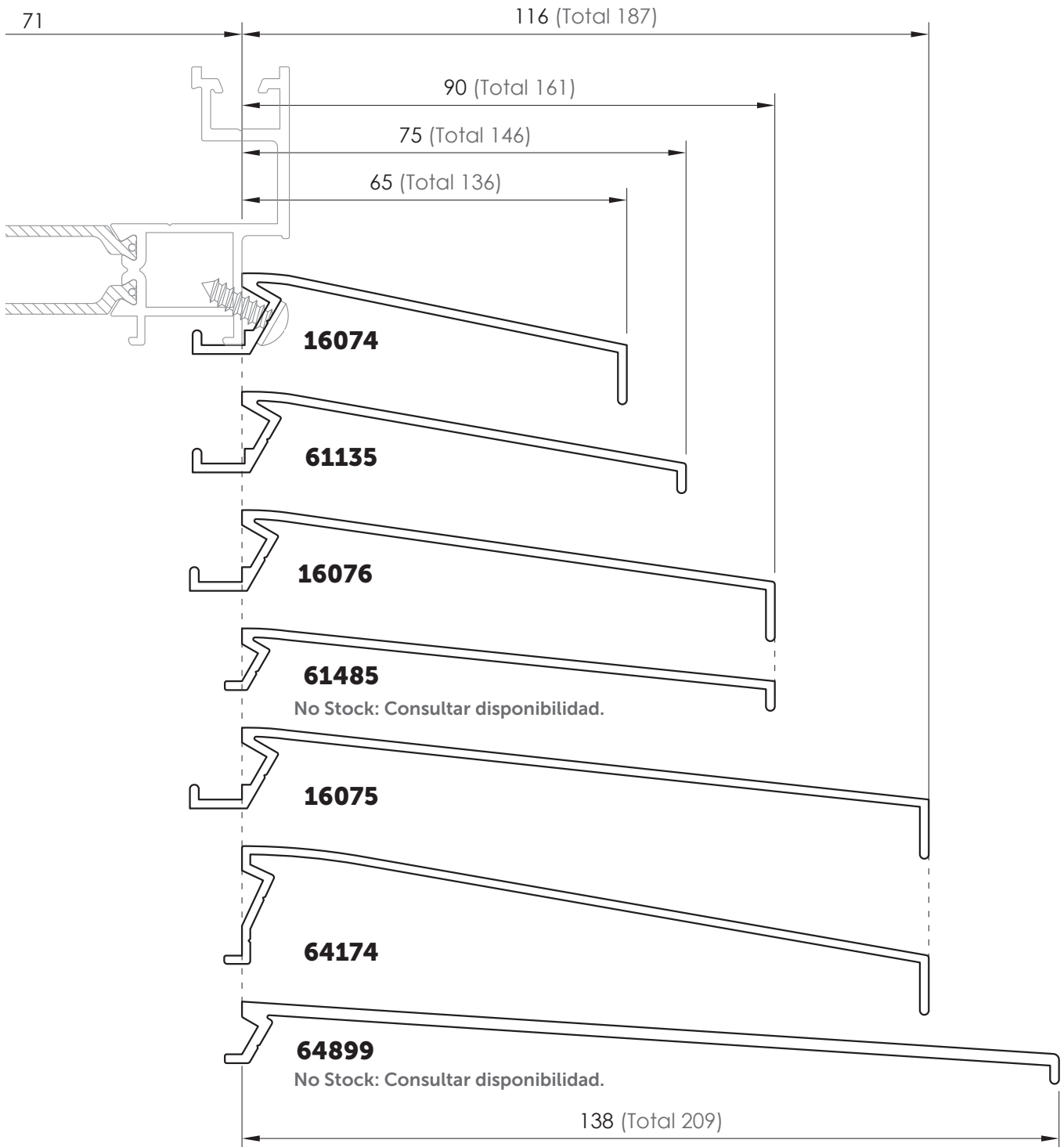
UNIÓN, RECERCADO Y ALARGADERA



SOLAPAS DE GRAPA



ALARGADERAS

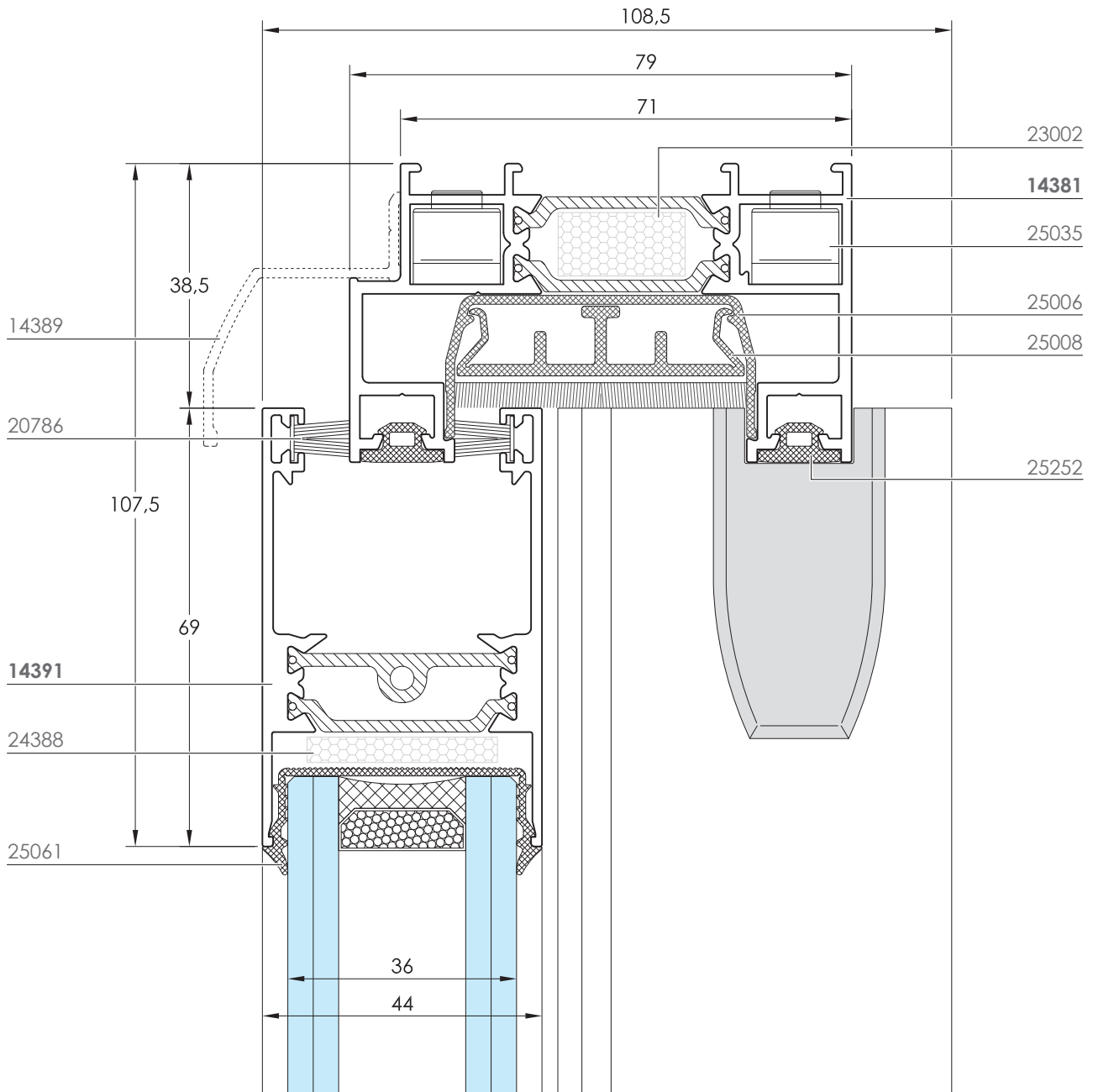
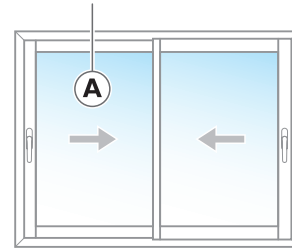


**NUDOS
REPRESENTATIVOS
CORREDERA 71 EVO⁺RPT**

SECCIÓN CORTE RECTO NUDO SUPERIOR

SECCIÓN A

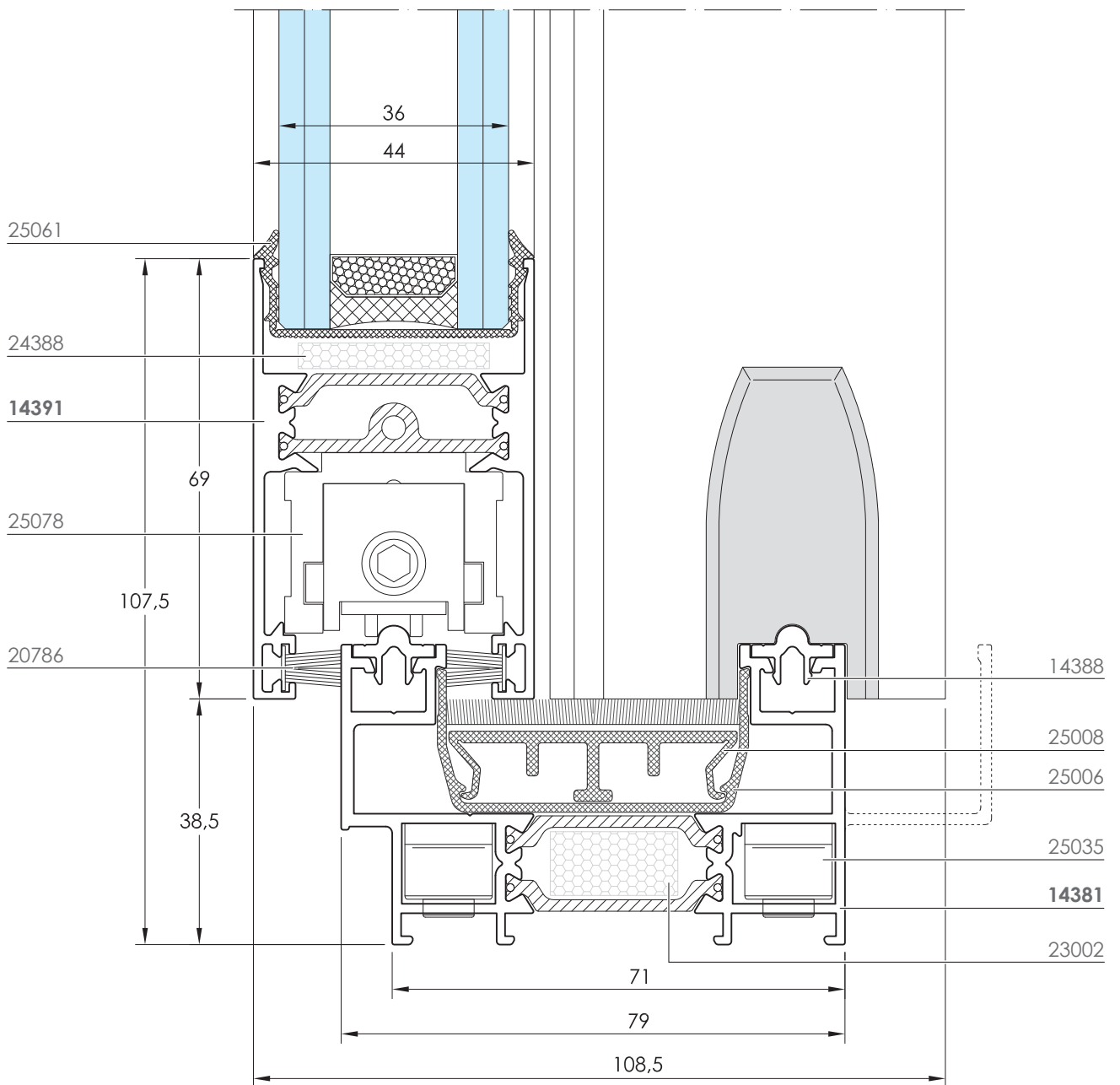
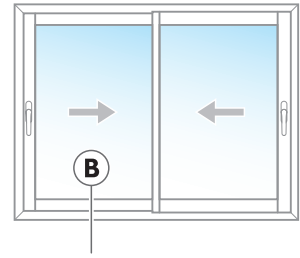
Escala 1/1



SECCIÓN CORTE RECTO NUDO INFERIOR

SECCIÓN B

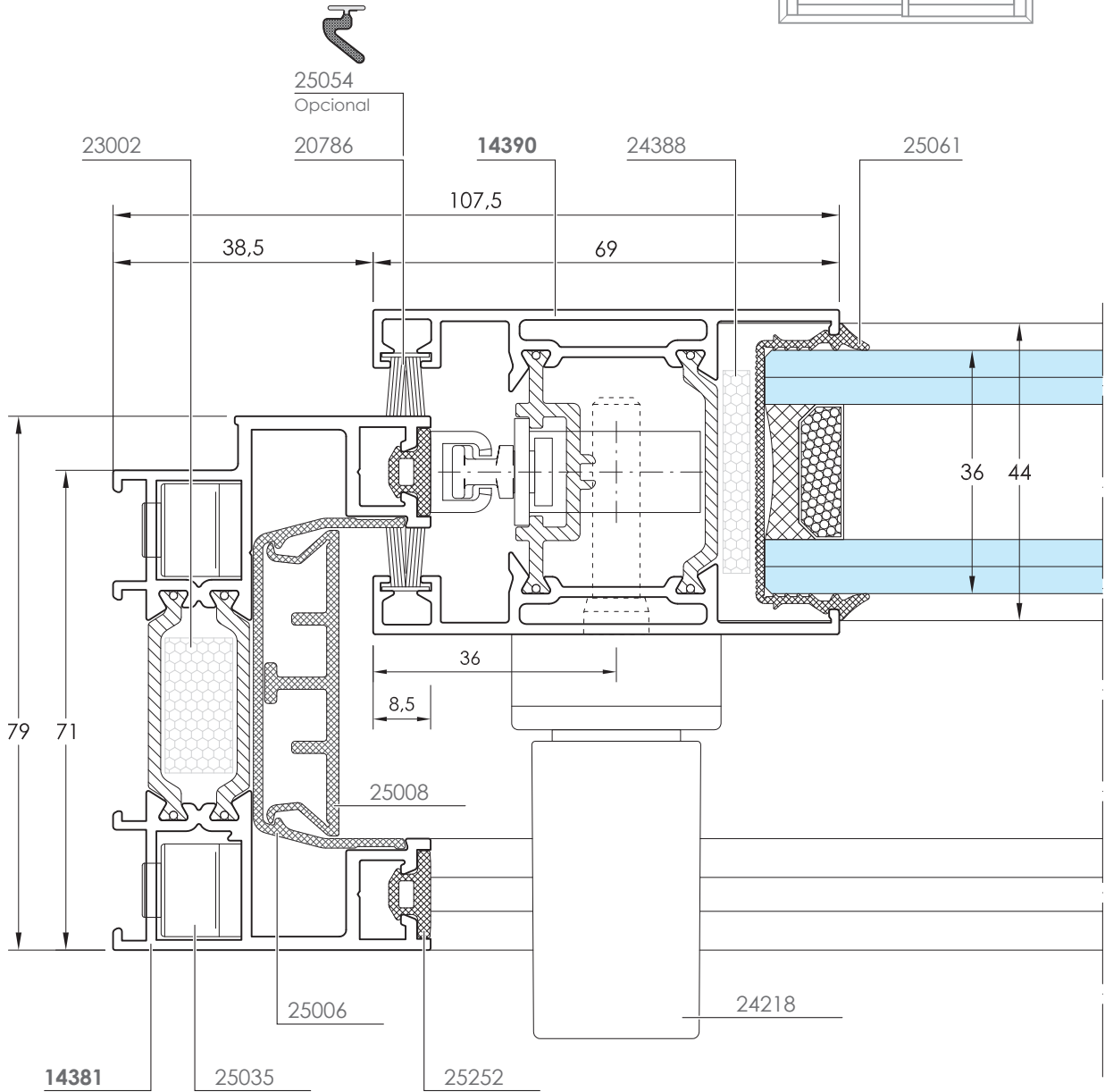
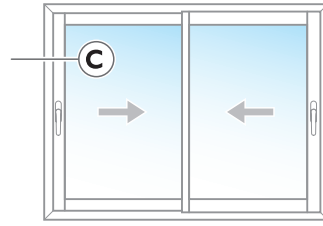
Escala 1/1



SECCIÓN CORTE RECTO NUDO LATERAL

SECCIÓN C

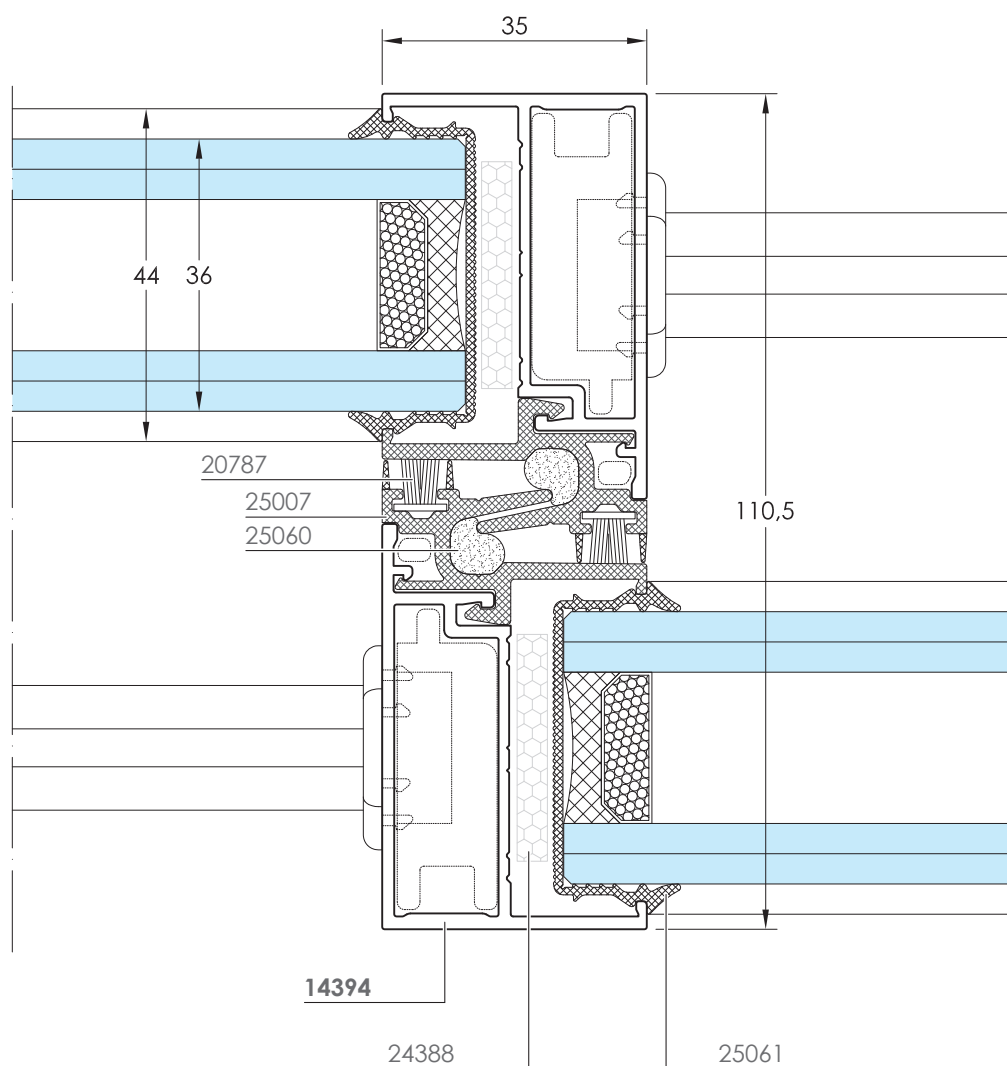
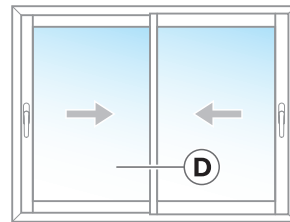
Escala 1/1



SECCIÓN CORTE RECTO NUDO CENTRAL

SECCIÓN D

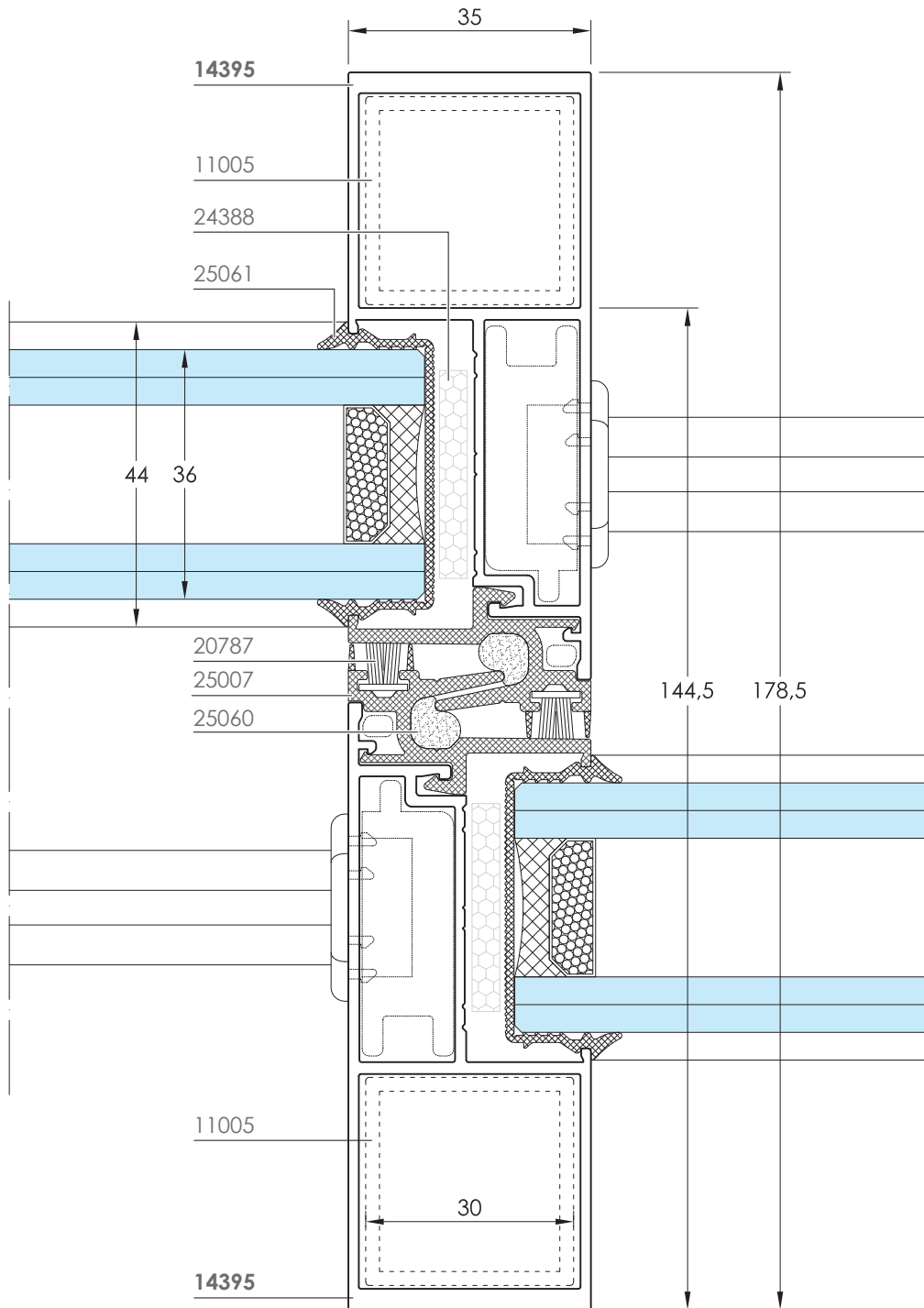
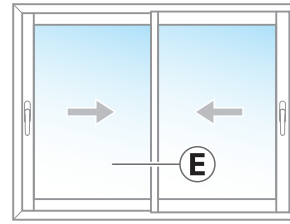
Escala 1/1



SECCIÓN CORTE RECTO NUDO CENTRAL REFORZADO

SECCIÓN E

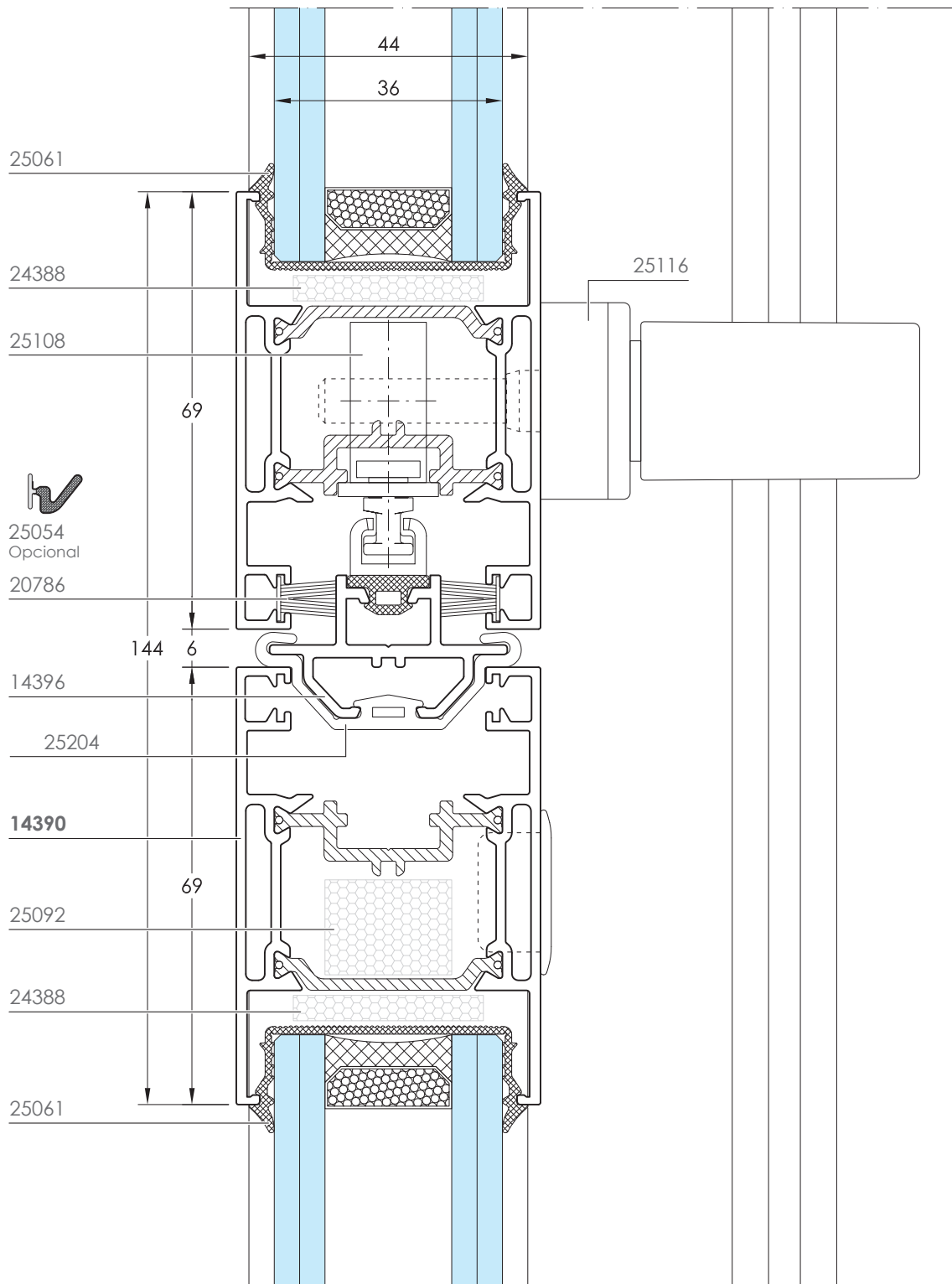
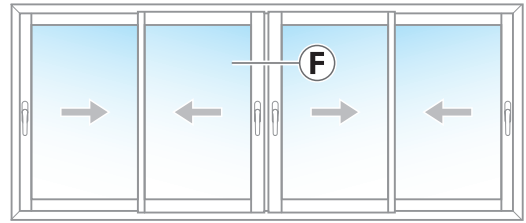
Escala 1/1



SECCIÓN CORTE RECTO NUDO CENTRAL 4 HOJAS

SECCIÓN F

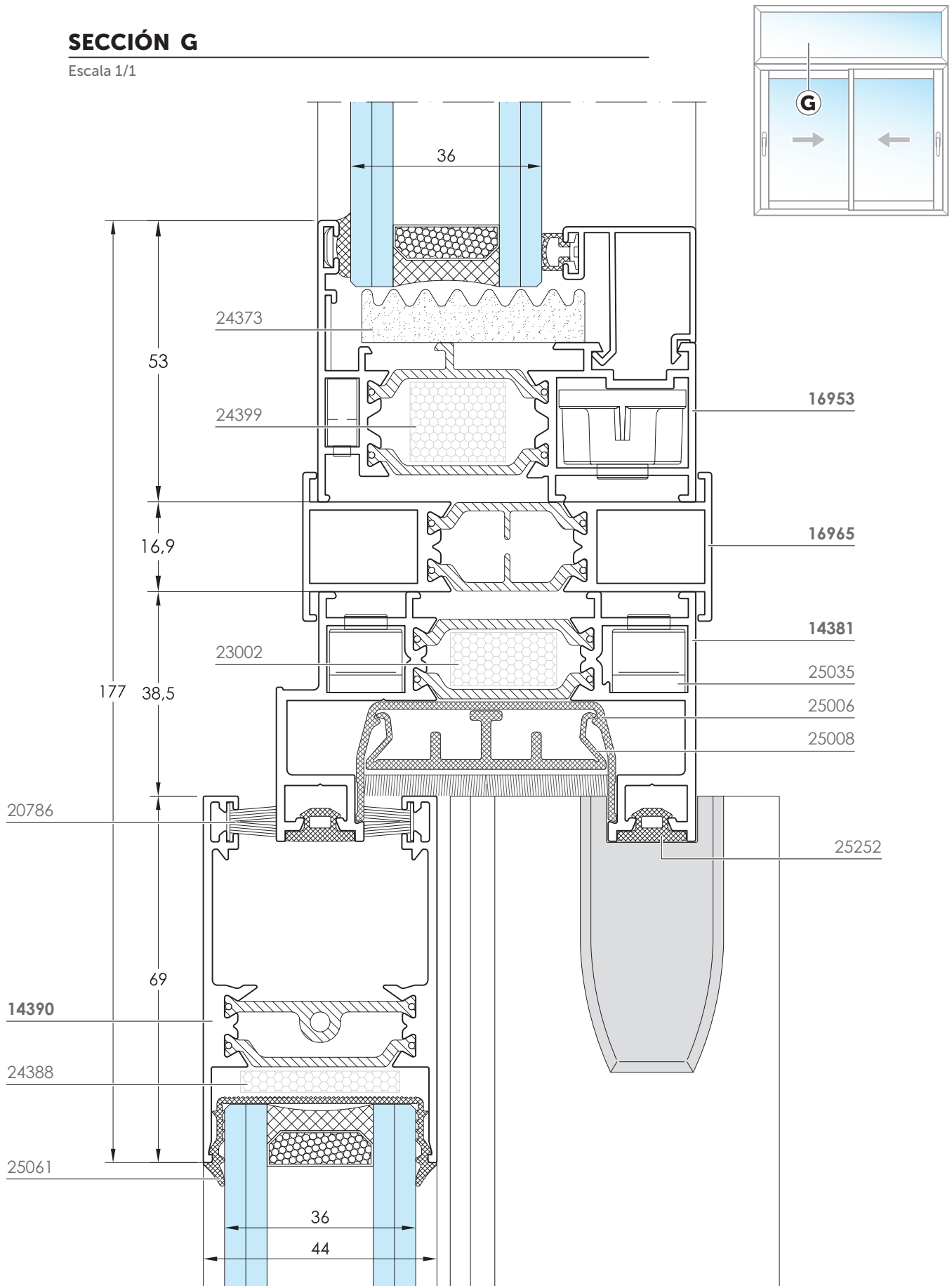
Escala 1/1



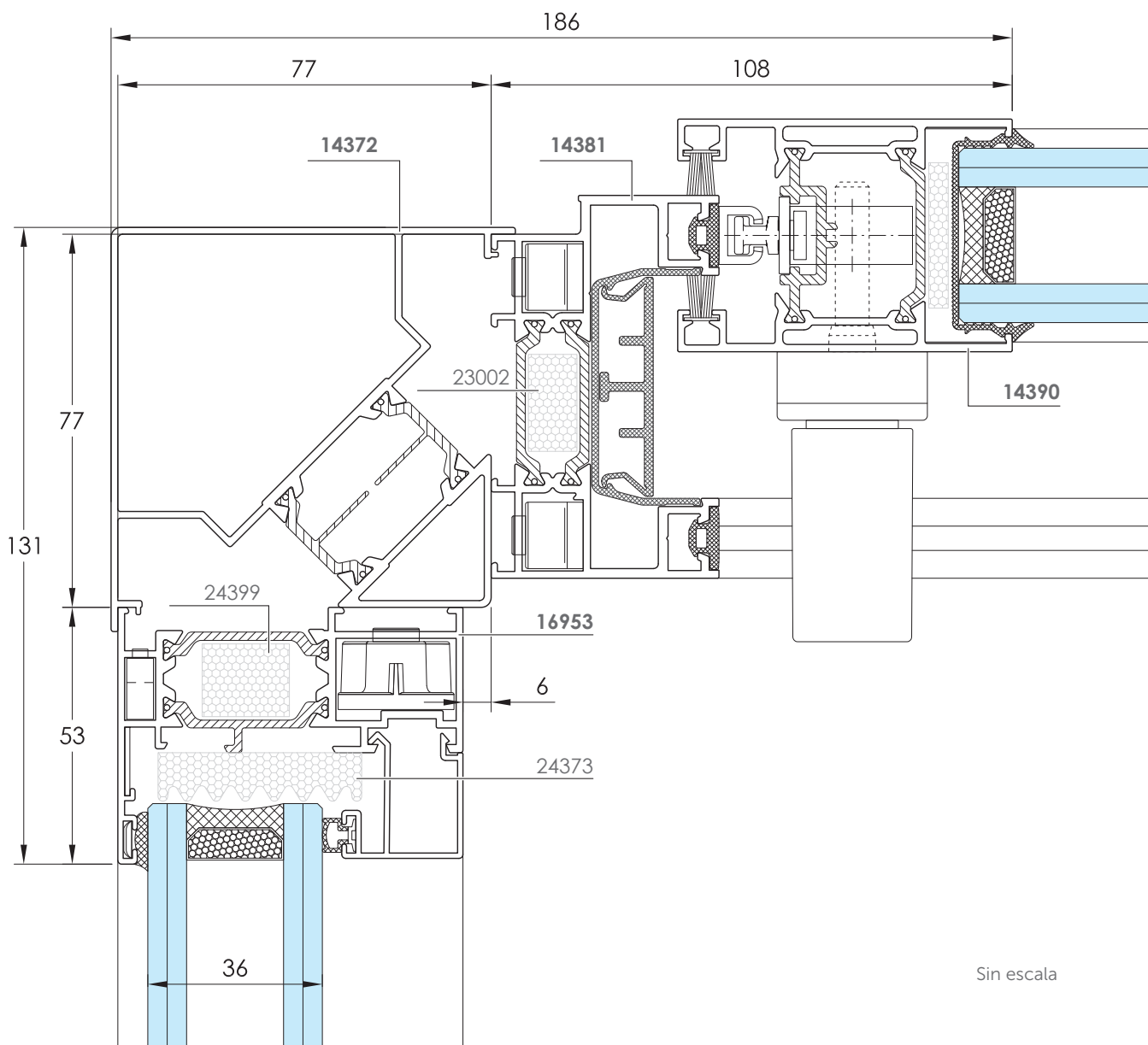
SECCIÓN CORTE RECTO NUDO SUPERIOR CON MARCO FIJO

SECCIÓN G

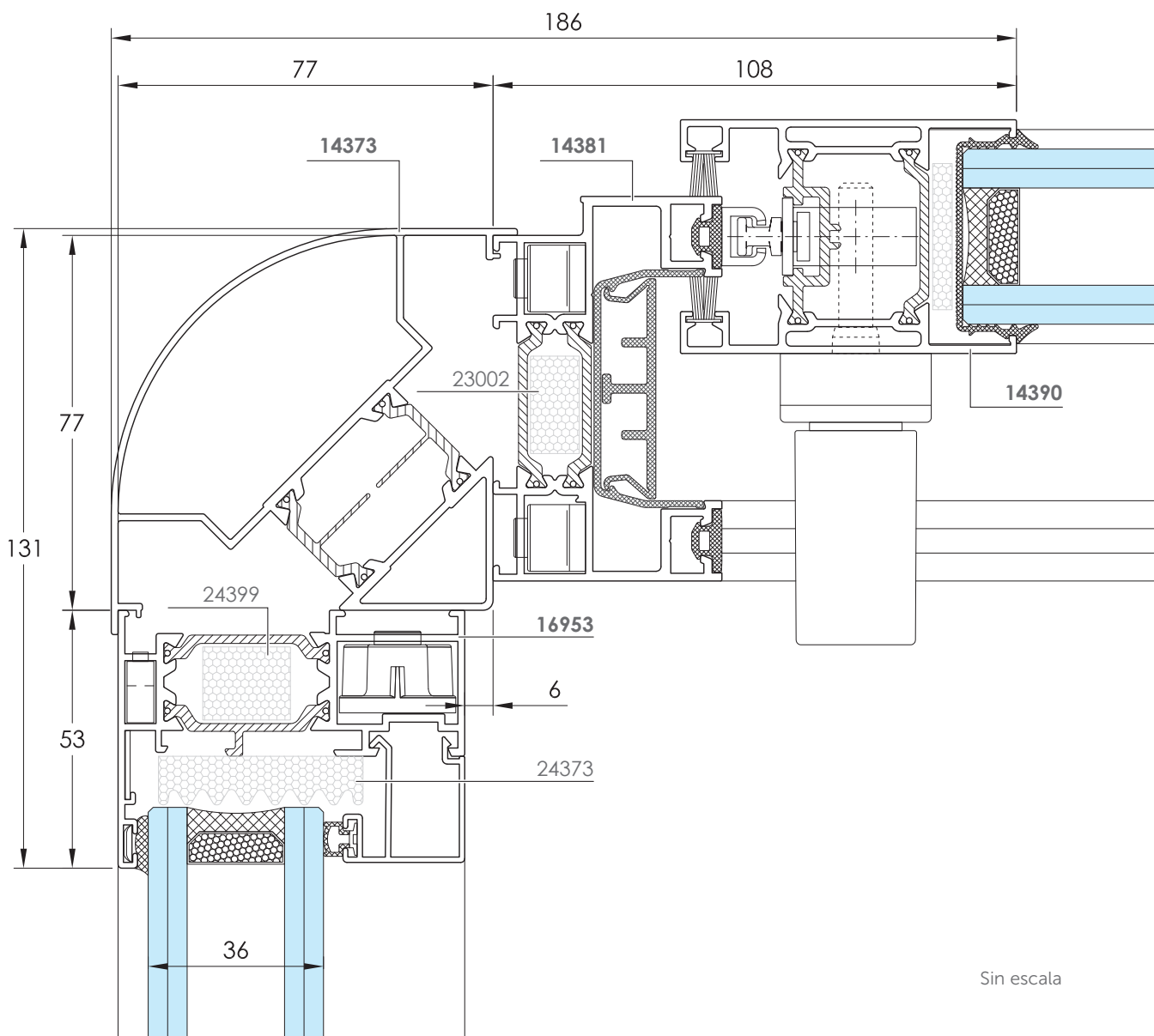
Escala 1/1



SECCIÓN HORIZONTAL ESQUINERO RECTO



SECCIÓN HORIZONTAL ESQUINERO CURVO
















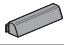


**FÓRMULAS DE CORTE,
ACCESORIOS Y SECCIONES
CORREDERA 71 EVO+RPT**

VENTANA DE 2 HOJAS CORREDERAS EN MARCO 2 CARRILES

FÓRMULAS DE CORTE:

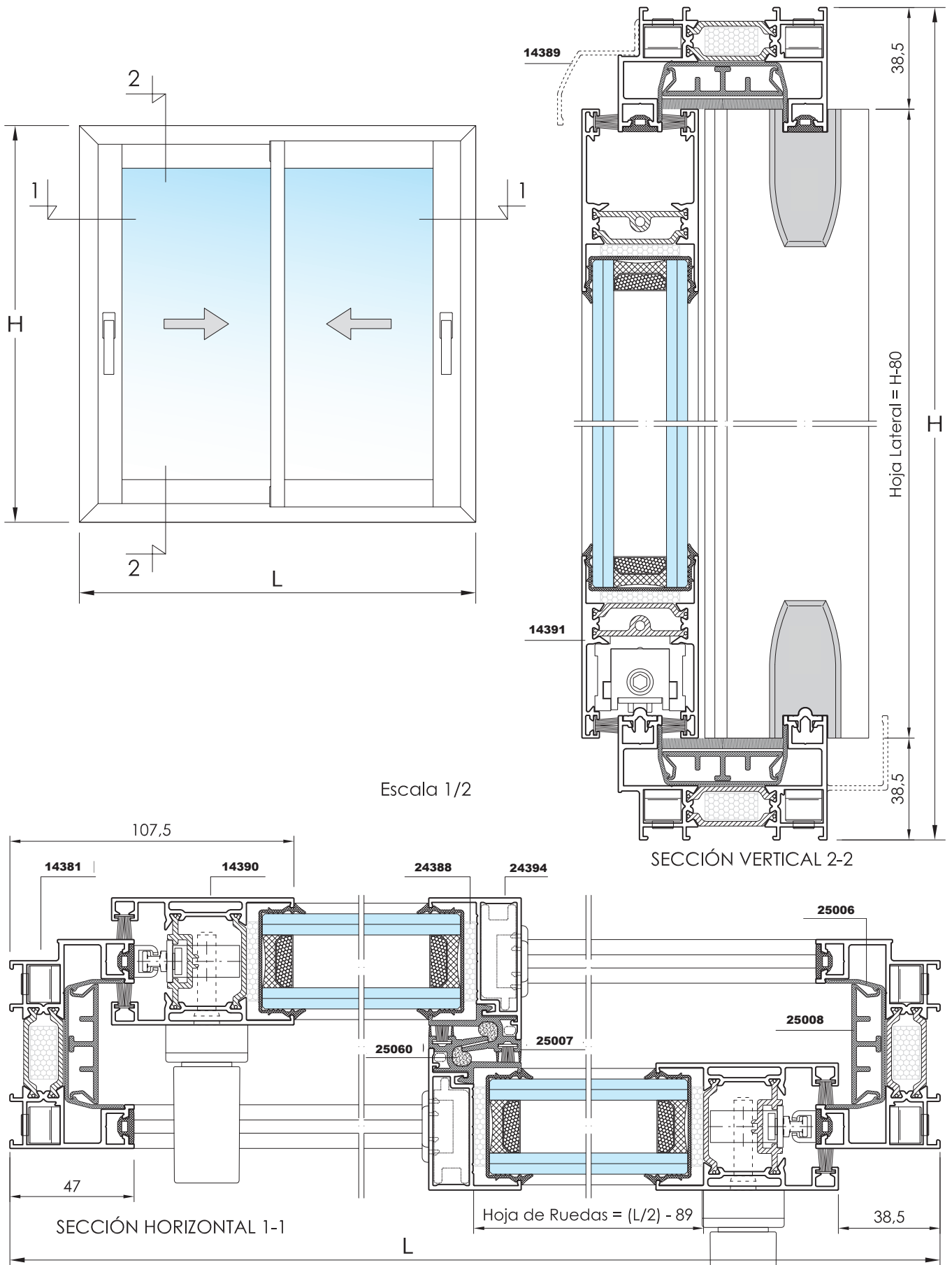
CÓDIGO	IMAGEN	DENOMINACIÓN	POSICIÓN	UDS.	FÓRMULA	CORTE
14381		MARCO 2 CARRILES	Horizontal	2	L	
			Vertical	2	H	
25006		"U" MARCO CORREDERA (Cortar junto con el marco)	Horiz. Sup.	1	L - 42	
			Horiz. Inf.	2	(L/2) - 39	
			Vertical	2	H - 42	
14390		HOJA LATERAL	Vertical	2	H - 80	
14391		HOJA DE RUEDAS	Horizontal	4	(L/2) - 89	
14394		PERFIL DE CRUCE CORTE RECTO	Vertical	2	H - 80	
25007		ENGANCHE CENTRAL CORTE RECTO	Vertical	2	H - 80	
14388		CARRIL DE RODADURA (Altura 3 mm.)	Horizontal	2	L - 95	
14389		BABERO SUPERIOR	Horizontal	1	L	
25008		TAPA TÉRMICA	Horiz. Sup.	2	(L/2) - 79	
			Horiz. Inf.	2	(L/2) - 52	
			Vertical	2	H - 61	

ACCESORIOS:

CÓDIGO	IMAGEN	DENOMINACIÓN	CANTIDAD	OBSERVACIONES
24218		Maneta Multipunto Kora Recta	2	
25108		Multipunto 2 puntos, L=600	2	
25110		Multipunto 2 puntos, L=1.000	2	
25107		Multipunto 3 puntos, L=1.600	2	
25080		Kit Tapas Estanqueidad Hoja Lateral	2	
25081		Kit Tapas Estanqueidad Perfil Central	2	
25082		Kit Cortavientos Corte Recto	1	
25035		Escuadra unión de marco	8	
25078		Ruedas tándem regulables	4	180 kg./hoja (ver opciones según peso)
25270		Tope sobre hoja	1	
25252		Goma de marco	4 H + 2 L	
25061		Goma en "U" para vidrio de 36 mm.	4 H + 2 L	Ver opciones de acristalamiento
20786		Burlete 7 x 10 Tri-Fin	4 L + 4 H	Para las hojas
20787		Burlete 7 x 7,5 Tri-Fin	2 H	Para el perfil central
25060		Cordón polietileno Ø8 mm.	2 H	
25275		Tapa desagüe con deflector	2	
25415		Válvula desagüe con deflector	1	
24388		Junta aislante vidrio-hoja	4 H + 2 L	Opcional

Medida de los vidrios: Anchura = $L/2 - 101$ x Altura = $H - 191$

VENTANA DE 2 HOJAS CORREDERAS EN MARCO 2 CARRILES


















VENTANA DE 3 HOJAS EN MARCO 2 CARRILES

FÓRMULAS DE CORTE:

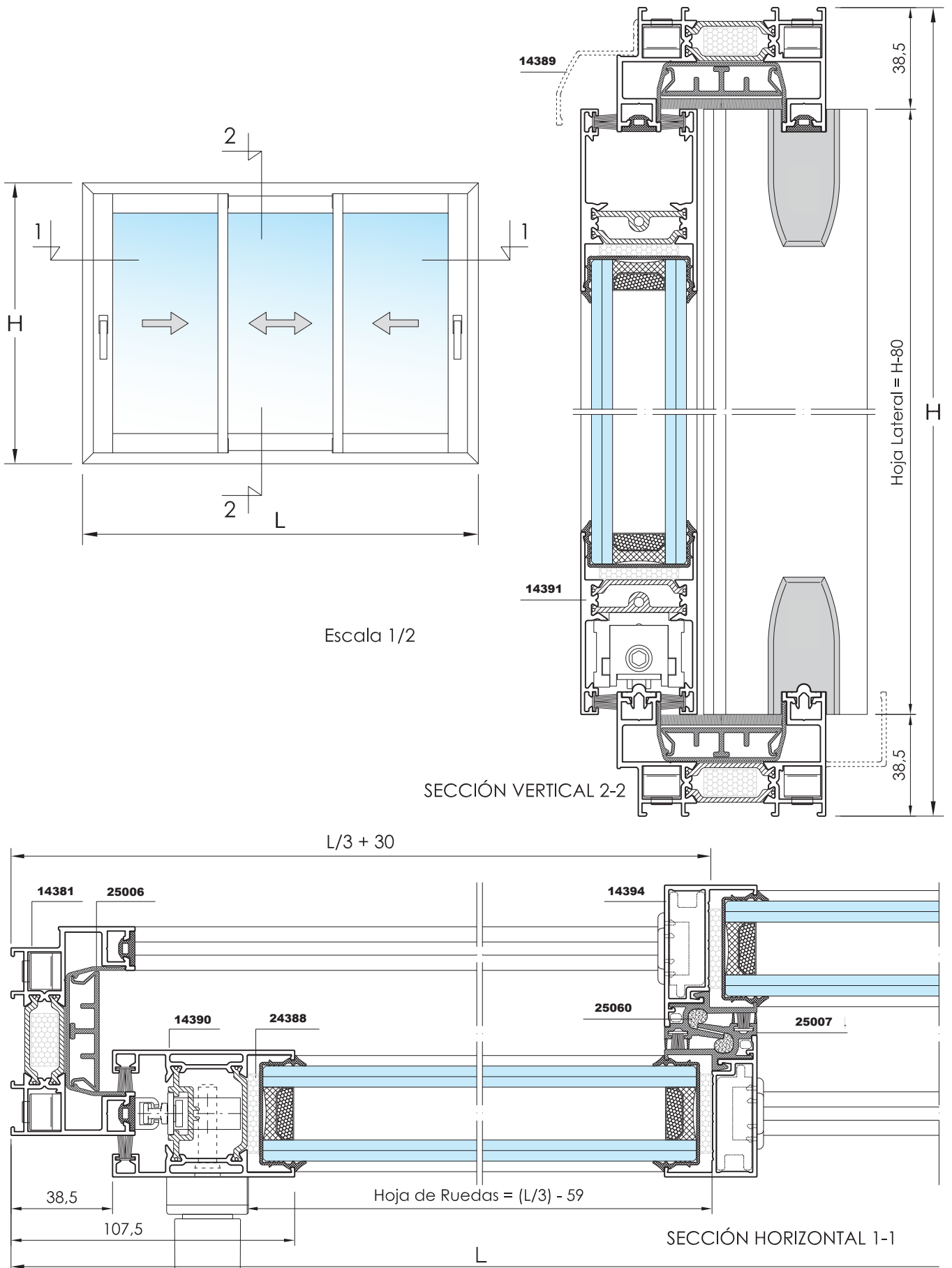
CÓDIGO	IMAGEN	DENOMINACIÓN	POSICIÓN	UDS.	FÓRMULA	CORTE
14381		MARCO 2 CARRILES	Horizontal	2	L	
			Vertical	2	H	
25006		"U" MARCO CORREDERA (Cortar junto con el marco)	Horiz. Sup.	1	L - 42	
			H. Inferior	2	(L/3) - 9	
				1	(L/3) - 96	
			Vertical	2	H - 42	
14390		HOJA LATERAL	Vertical	2	H - 80	
14391		HOJA DE RUEDAS	Horizontal	6	(L/3) - 59	
14394		PERFIL DE CRUCE CORTE RECTO	Vertical	4	H - 80	
25007		ENGANCHE CENTRAL CORTE RECTO	Vertical	4	H - 80	
14388		CARRIL DE RODADURA (Altura 3 mm.)	Horizontal	2	L - 95	
14389		BABERO SUPERIOR	Horizontal	1	L	
			Horiz. Sup.	2	(L/3) - 50	
				1	(L/3) - 151	
			Horiz. Inf.	2	(L/3) - 22	
				1	(L/3) - 96	
Vertical	2	H - 61				

ACCESORIOS:

CÓDIGO	IMAGEN	DENOMINACIÓN	CANTIDAD	OBSERVACIONES
24218		Maneta Multipunto Kora Recta	2	
25108		Multipunto 2 puntos, L=600	2	
25110		Multipunto 2 puntos, L=1.000	2	
25107		Multipunto 3 puntos, L=1.600	2	
25080		Kit Tapas Estanqueidad Hoja Lateral	2	
25081		Kit Tapas Estanqueidad Perfil Central	4	
25082		Kit Cortavientos Corte Recto	2	
25035		Escuadra unión de marco	8	
25078		Ruedas tándem regulables	6	180 kg./hoja (ver opciones según peso)
25252		Goma de marco	4 H + 2 L	Marco Lateral y Superior
25061		Goma en "U" para vidrio de 36 mm.	6 H + 2 L	Ver opciones de acristalamiento
20786		Burlete 7 x 10 Tri-Fin	4 L + 4 H	Para las hojas
20787		Burlete 7 x 7,5 Tri-Fin	4 H	Para el perfil central
25060		Cordón polietileno Ø8 mm.	4 H	
25275		Tapa desagüe con deflector	2	
25415		Válvula desagüe con deflector	2	
24388		Junta aislante vidrio-hoja	6 H + 2 L	Opcional

Medida de los vidrios: Anchura = $(L/3) - 71$ x Altura = $H - 191$

VENTANA DE 3 HOJAS EN MARCO 2 CARRILES



VENTANA DE 3 HOJAS CORREDERAS EN MARCO 3 CARRILES

FÓRMULAS DE CORTE:

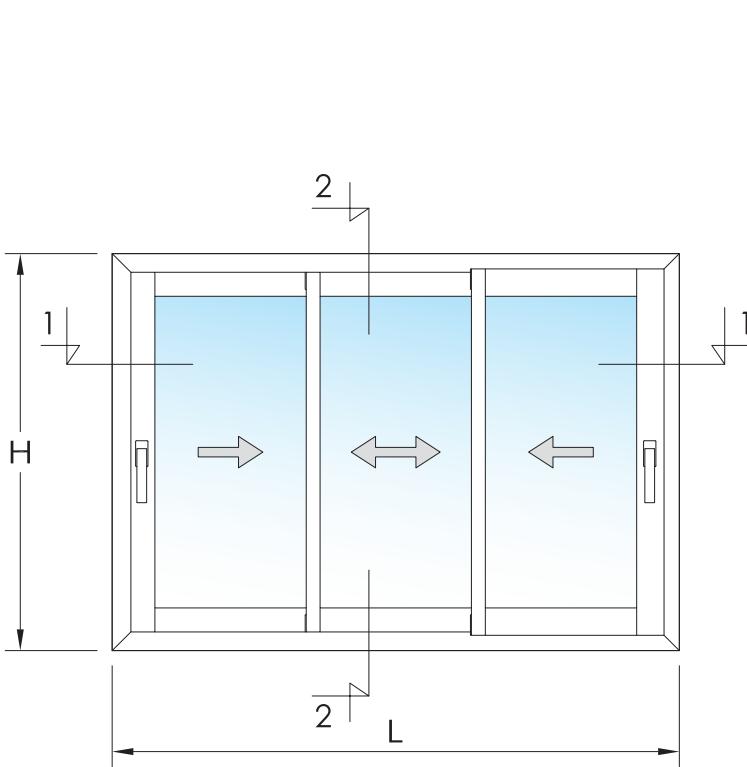
CÓDIGO	IMAGEN	DENOMINACIÓN	POSICIÓN	UDS.	FÓRMULA	CORTE
14384		MARCO 3 CARRILES	Horizontal	2	L	
			Vertical	2	H	
25006		"U" MARCO CORREDERA (Cortar junto con el marco)	H. Superior	2	L - 42	
			H. Inferior	2	(L / 3) - 9	
				2	(2 L / 3) - 69	
			Vertical	4	H - 42	
14390		HOJA LATERAL	Vertical	2	H - 80	
14391		HOJA DE RUEDAS	Horizontal	6	(L / 3) - 59	
14394		PERFIL DE CRUCE CORTE RECTO	Vertical	4	H - 80	
25007		ENGANCHE CENTRAL CORTE RECTO	Vertical	4	H - 80	
14388		CARRIL DE RODADURA (Altura 3 mm.)	Horizontal	3	L - 95	
14389		BABERO SUPERIOR	Horizontal	1	L	
			Horiz. Sup.	2	(L/3) - 50	
				2	(2L/3) - 110	
			Horiz. Inf.	2	(L/3) - 22	
				2	(2L/3) - 82	
			Vertical	4	H - 61	

ACCESORIOS:

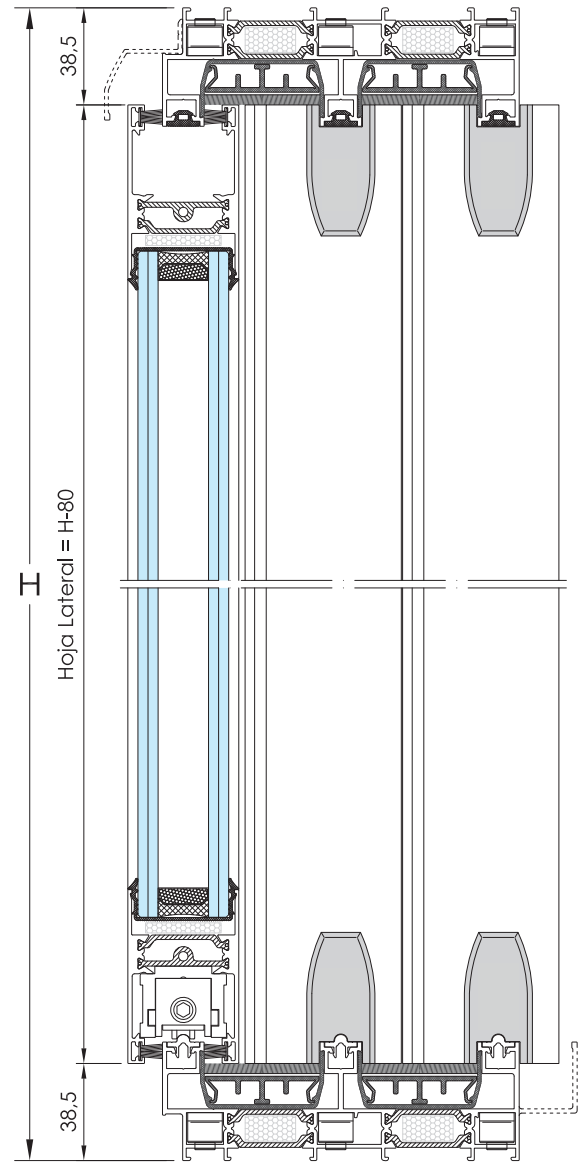
CÓDIGO	IMAGEN	DENOMINACIÓN	CANTIDAD	OBSERVACIONES
24218		Maneta Multipunto Kora Recta	2	
25108		Multipunto 2 puntos, L=600	2	
25110		Multipunto 2 puntos, L=1.000	2	
25107		Multipunto 3 puntos, L=1.600	2	
25080		Kit Tapas Estanqueidad Hoja Lateral	2	
25081		Kit Tapas Estanqueidad Perfil Central	4	
25082		Kit Cortavientos Corte Recto	2	
25035		Escuadra unión de marco	12	
25078		Ruedas tándem regulables	6	180 kg./hoja (ver opciones según peso)
25252		Goma de marco	6 H + 3 L	Marco Lateral y Superior
25061		Goma en "U" para vidrio de 36 mm.	6 H + 2 L	Ver opciones de acristalamiento
20786		Burllete 7 x 10 Tri-Fin	4 L + 4 H	
20787		Burllete 7 x 7,5 Tri-Fin	4 H	Para el perfil central
25060		Cordón polietileno Ø8 mm.	4 H	
25270		Tope sobre hoja	1	
25275		Tapa desagüe con deflector	2	
25415		Válvula desagüe con deflector	1	
24388		Junta aislante vidrio-hoja	6 H + 2 L	Opcional

Medida de los vidrios: Anchura = $(L/3) - 71$ x Altura = $H - 191$

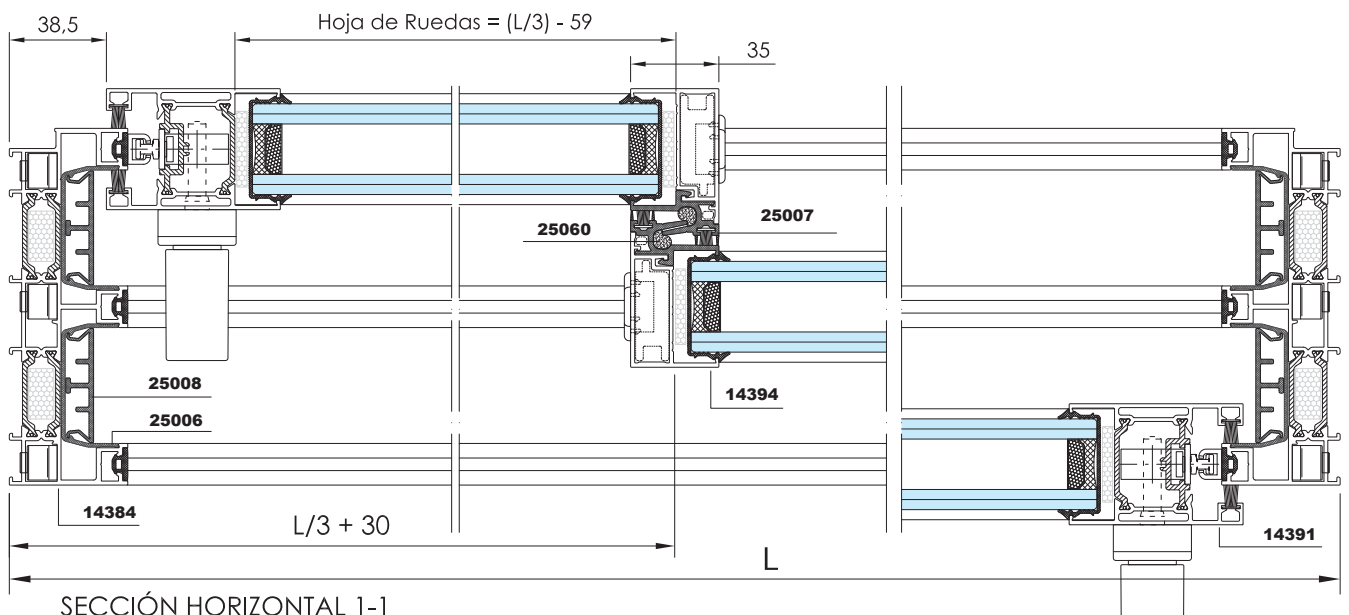
VENTANA DE 3 HOJAS CORREDERAS EN MARCO 3 CARRILES



Escala 1/3







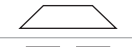

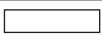
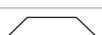

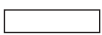

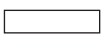










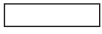
SECCIÓN VERTICAL 2-2












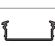





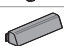


SECCIÓN HORIZONTAL 1-1

VENTANA DE 4 HOJAS EN MARCO 2 CARRILES

FÓRMULAS DE CORTE:

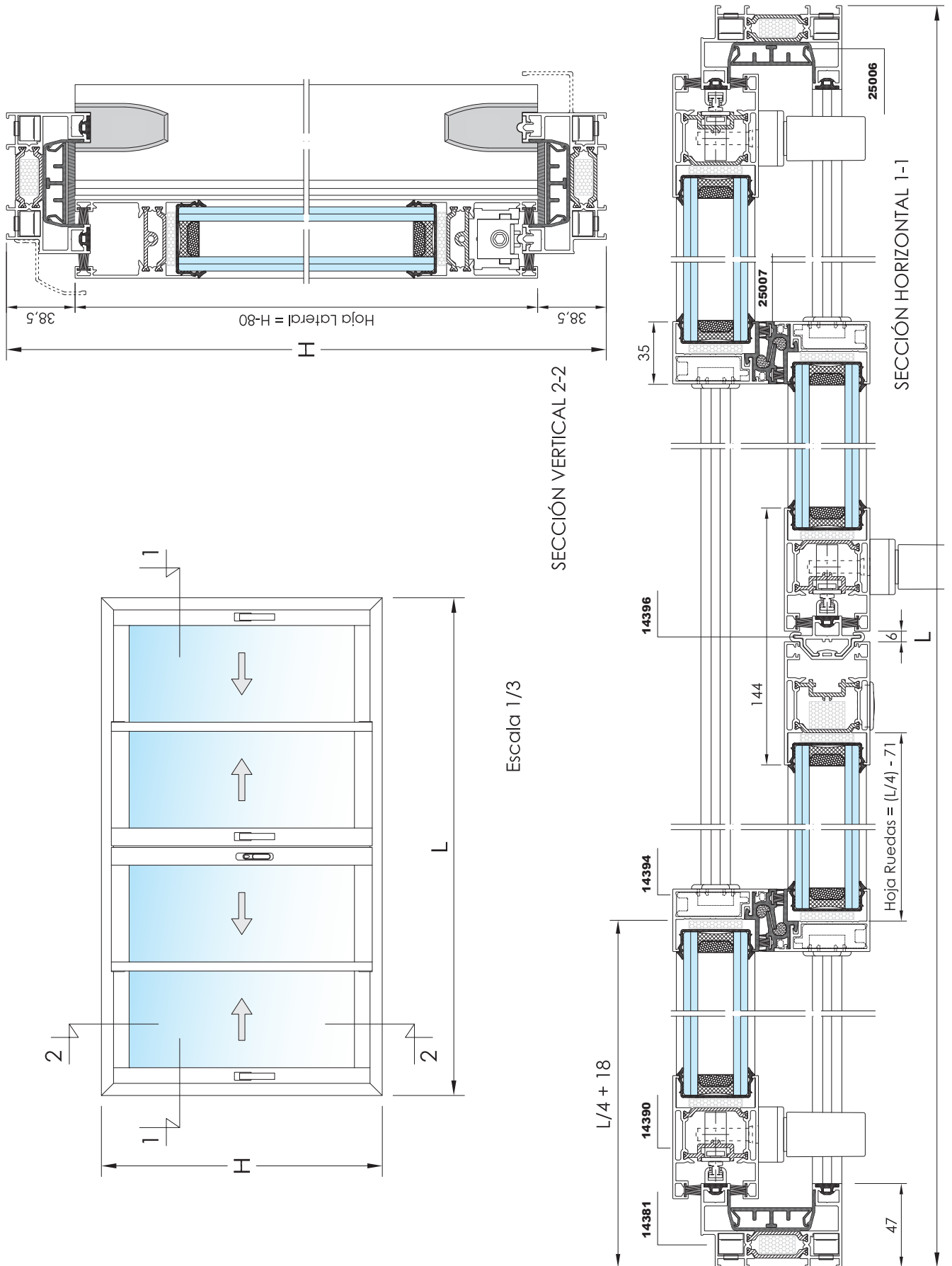
CÓDIGO	IMAGEN	DENOMINACIÓN	POSICIÓN	UDS.	FÓRMULA	CORTE
14381		MARCO 2 CARRILES	Horizontal	2	L	
			Vertical	2	H	
25006		"U" MARCO CORREDERA (Cortar junto con el marco)	Horiz. Sup.	1	L - 42	
			Horiz. Inf.	2	(L/4) - 21	
				1	(L/2) - 72	
Vertical	2	H - 42				
14390		HOJA LATERAL	Vertical	4	H - 80	
14391		HOJA DE RUEDAS	Horizontal	8	(L / 4) - 71	
14394		PERFIL DE CRUCE CORTE RECTO	Vertical	4	H - 80	
25007		ENGANCHE CENTRAL CORTE RECTO	Vertical	4	H - 80	
14396		PERFIL UNIÓN 4 HOJAS EVO+	Vertical	1	H - 138	
14388		CARRIL DE RODADURA (Altura 3 mm.)	Horizontal	2	L - 95	
14389		BABERO SUPERIOR	Horizontal	1	L	
			Horiz. Sup.	2	(L/4) - 62	
				1	(L/2) - 127	
			Horiz. Inf.	2	(L/4) - 35	
				1	(L/2) - 72	
Vertical	2	H - 61				

ACCESORIOS:

CÓDIGO	IMAGEN	DENOMINACIÓN	CANTIDAD	OBSERVACIONES
24218		Maneta Multipunto Kora Recta	3	
25118		MANILLA PLANA	1	
25108		Multipunto 2 puntos, L=600	3	Ver opciones multipunto
25080		Kit Tapas Estanqueidad Hoja Lateral	4	
25081		Kit Tapas Estanqueidad Perfil Central	4	
25083		Juego tapas remate perfil 4 hojas	1	
25082		Kit Cortavientos Corte Recto	2	
25035		Escuadra unión de marco	8	
25078		Ruedas tándem regulables	8	180 kg./hoja (ver opciones según peso)
25252		Goma de marco	4 H + 2 L	
25061		Goma en "U" para vidrio de 36 mm.	8 H + 2 L	Ver opciones de acristalamiento
25204		Goma unión 4 hojas	H	
20786		Burlete 7 x 10 Tri-Fin	6 H + 4 L	Para las hojas
20787		Burlete 7 x 7,5 Tri-Fin	4 H	Para el perfil central
25060		Cordón polietileno Ø8 mm.	4 H	
25270		Tope sobre hoja	2	
25275		Tapa desagüe con deflector	2	
25415		Válvula desagüe con deflector	2	
24388		Junta aislante vidrio-hoja	8 H + 2 L	Opcional

Medida de los vidrios: Anchura = (L/4) - 83 x Altura = H - 191

VENTANA DE 4 HOJAS EN MARCO 2 CARRILES



VENTANA DE 4 HOJAS EN MARCO 4 CARRILES

FÓRMULAS DE CORTE:

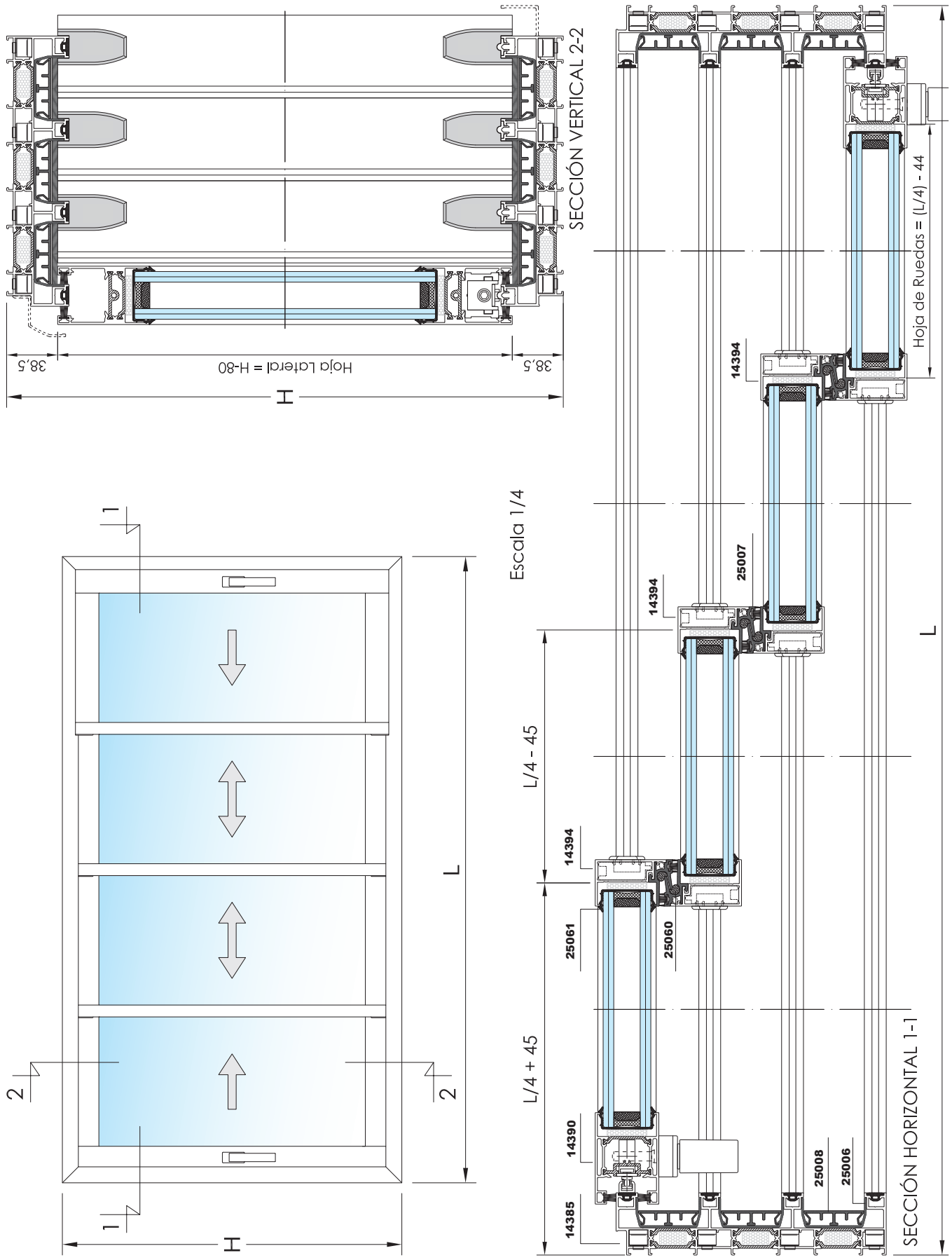
CÓDIGO	IMAGEN	DENOMINACIÓN	POSICIÓN	UDS.	FÓRMULA	CORTE
14385		MARCO 4 CARRILES (Sin Stock - Perfil Bajo Pedido)	Horizontal	2	L	
			Vertical	2	H	
			Horiz. Sup.	3	L - 42	
25006		"U" MARCO CORREDERA (Cortar junto con el marco)	Horiz. Inf.	2	$(L/4) + 6$	
				2	$(3L/4) - 84$	
			Vertical	2	$(L/2) - 39$	
				6	H - 42	
14390		HOJA LATERAL	Vertical	2	H - 80	
14391		HOJA DE RUEDAS	Horizontal	8	$(L / 4) - 44$	
14394		PERFIL DE CRUCE CORTE RECTO	Vertical	6	H - 80	
25007		ENGANCHE CENTRAL CORTE RECTO	Vertical	6	H - 80	
14388		CARRIL DE RODADURA (Altura 3 mm.)	Horizontal	4	L - 95	
14389		BABERO SUPERIOR	Horizontal	1	L	
				2	$(L/4) - 35$	
			Horiz. Sup.	2	$(3L/4) - 125$	
				2	$(L/2) - 80$	
			Horiz. Inf.	2	$(L/4) - 7$	
				2	$(3L/4) - 97$	
25008		TAPA TÉRMICA	Vertical	2	$(L/2) - 52$	
				6	H - 61	
			Horiz. Inf.	2	$(L/4) - 7$	
				2	$(3L/4) - 97$	

ACCESORIOS:

CÓDIGO	IMAGEN	DENOMINACIÓN	CANTIDAD	OBSERVACIONES
24218		Maneta Multipunto Kora Recta	2	
25108		Multipunto 2 puntos, L=600	2	Ver opciones multipunto
25080		Kit Tapas Estanqueidad Hoja Lateral	2	
25081		Kit Tapas Estanqueidad Perfil Central	6	
25082		Kit Cortavientos Corte Recto	3	
25035		Escuadra unión de marco	16	
25078		Ruedas tándem regulables	8	180 kg./hoja (ver opciones según peso)
25252		Goma de marco	8 H + 4 L	
25061		Goma en "U" para vidrio de 36 mm.	8 H + 2 L	Ver opciones de acristalamiento
20786		Burllete 7 x 10 Tri-Fin	4 L + 4 H	
20787		Burllete 7 x 7,5 Tri-Fin	6 H	Para el perfil central
25060		Cordón polietileno Ø8 mm.	6 H	
25270		Tope sobre hoja	1	
25275		Tapa desagüe con deflector	2	
25415		Válvula desagüe con deflector	2	
24388		Junta aislante vidrio-hoja	8 H + 2 L	Opcional

Medida de los vidrios: Anchura = $(L/4) - 56$ x Altura = $H - 191$

VENTANA DE 4 HOJAS EN MARCO 4 CARRILES



VENTANA DE 6 HOJAS EN MARCO 3 CARRILES

FÓRMULAS DE CORTE:

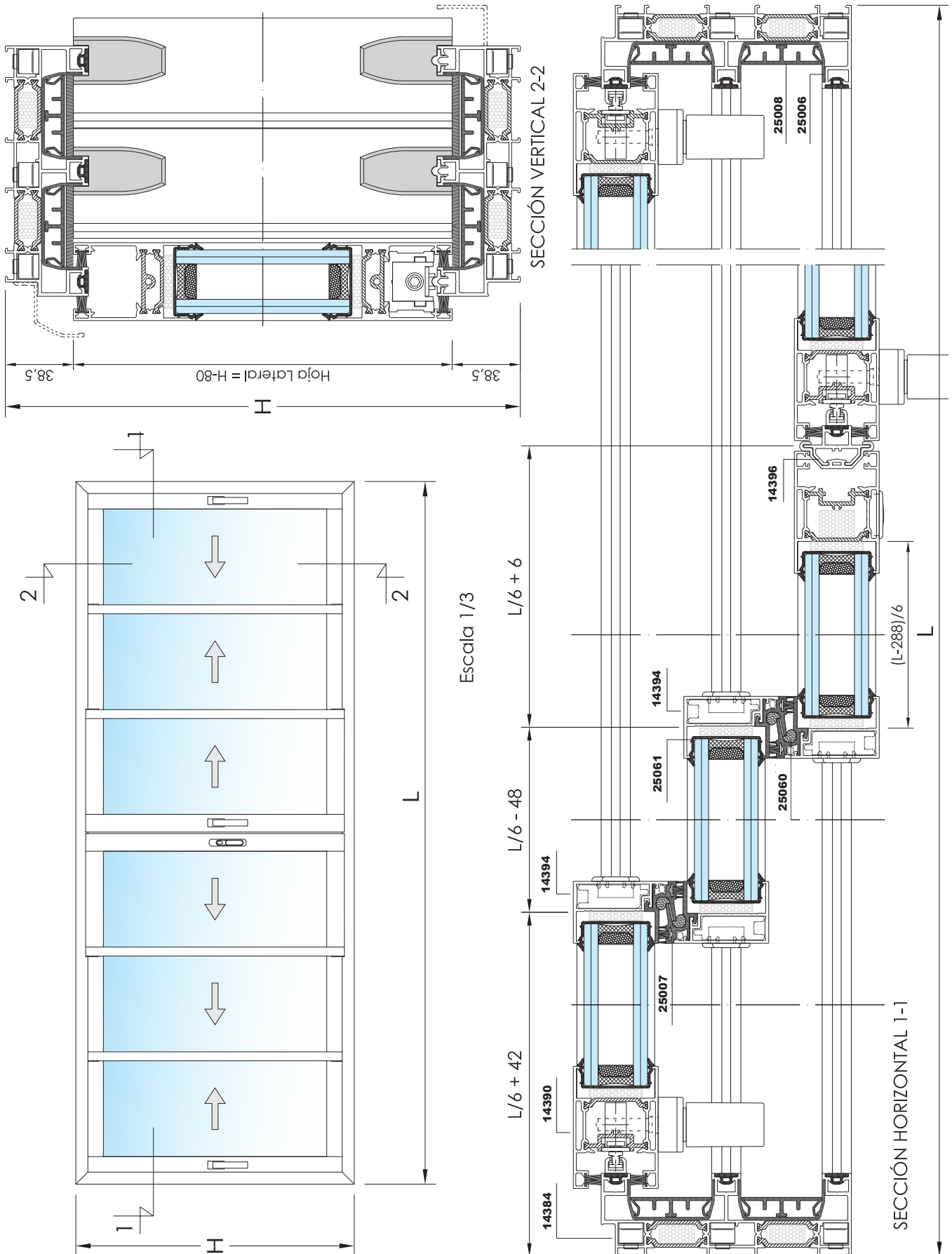
CÓDIGO	IMAGEN	DENOMINACIÓN	POSICIÓN	UDS.	FÓRMULA	CORTE
14384		MARCO 3 CARRILES	Horizontal	2	L	
			Vertical	2	H	
25006		"U" MARCO CORREDERA (Cortar junto con el marco)	H. Superior	2	L - 42	
				2	(L/6) + 3	
			H. Inferior	1	(2L/3) - 120	
				2	(L/3) - 46	
				1	(L/3) - 24	
14390		HOJA LATERAL	Vertical	4	H - 80	
14391		HOJA DE RUEDAS	Horizontal	12	(L/6) - 47	
14394		PERFIL DE CRUCE CORTE RECTO	Vertical	8	H - 80	
25007		ENGANCHE CENTRAL CORTE RECTO	Vertical	8	H - 80	
14396		PERFIL UNIÓN 4 HOJAS EVO+	Vertical	1	H - 138	
14388		CARRIL DE RODADURA (Altura 3 mm.)	Horizontal	3	L - 95	
14389		BABERO SUPERIOR	Horizontal	1	L	
25008		TAPA TÉRMICA		2	(L/6) - 38	
			Horiz. Sup.	1	(2L/3) - 175	
				2	(L/3) - 86	
				1	(L/3) - 79	
			Horiz. Inf.	2	(L/6) - 10	
				1	(2L/3) - 120	
				2	(L/3) - 59	
	1	(L/3) - 24				
	Vertical	4	H - 61			

ACCESORIOS:

CÓDIGO	IMAGEN	DENOMINACIÓN	CANTIDAD	OBSERVACIONES
24218		Maneta Multipunto Kora Recta	3	
25118		MANILLA PLANA	1	
25108		Multipunto 2 puntos, L=600	3	Ver opciones multipunto
25080		Kit Tapas Estanqueidad Hoja Lateral	4	
25081		Kit Tapas Estanqueidad Perfil Central	8	
25082		Kit Cortavientos Corte Recto	4	
25083		Juego tapas remate perfil 4 hojas	1	
25035		Escuadra unión de marco	12	
25078		Ruedas tandem regulables	12	180 kg./hoja (ver opciones según peso)
25252		Goma de marco	7 H + 3 L	Marco Lateral y Superior y Unión
25061		Goma en "U" para vidrio de 36 mm.	12 H + 2 L	25062 (34) y 25063 (32)
25204		Goma unión 4 hojas	H	
20786		Burlete 7 x 10 Tri-Fin	4 L + 6 H	
20787		Burlete 7 x 7,5 Tri-Fin	8 H	Para el perfil central
25060		Cordón polietileno Ø8 mm.	8 H	
25270		Tope sobre hoja	2	
25275		Tapa desagüe con deflector	2	
25415		Válvula desagüe con deflector	2	
24388		Junta aislante vidrio-hoja	12 H + 2 L	Opcional

Medida de los vidrios: Anchura = (L/6) - 59 x Altura = H - 191

VENTANA DE 6 HOJAS EN MARCO 3 CARRILES



VENTANA DE 8 HOJAS EN MARCO DE 4 CARRILES

FÓRMULAS DE CORTE:

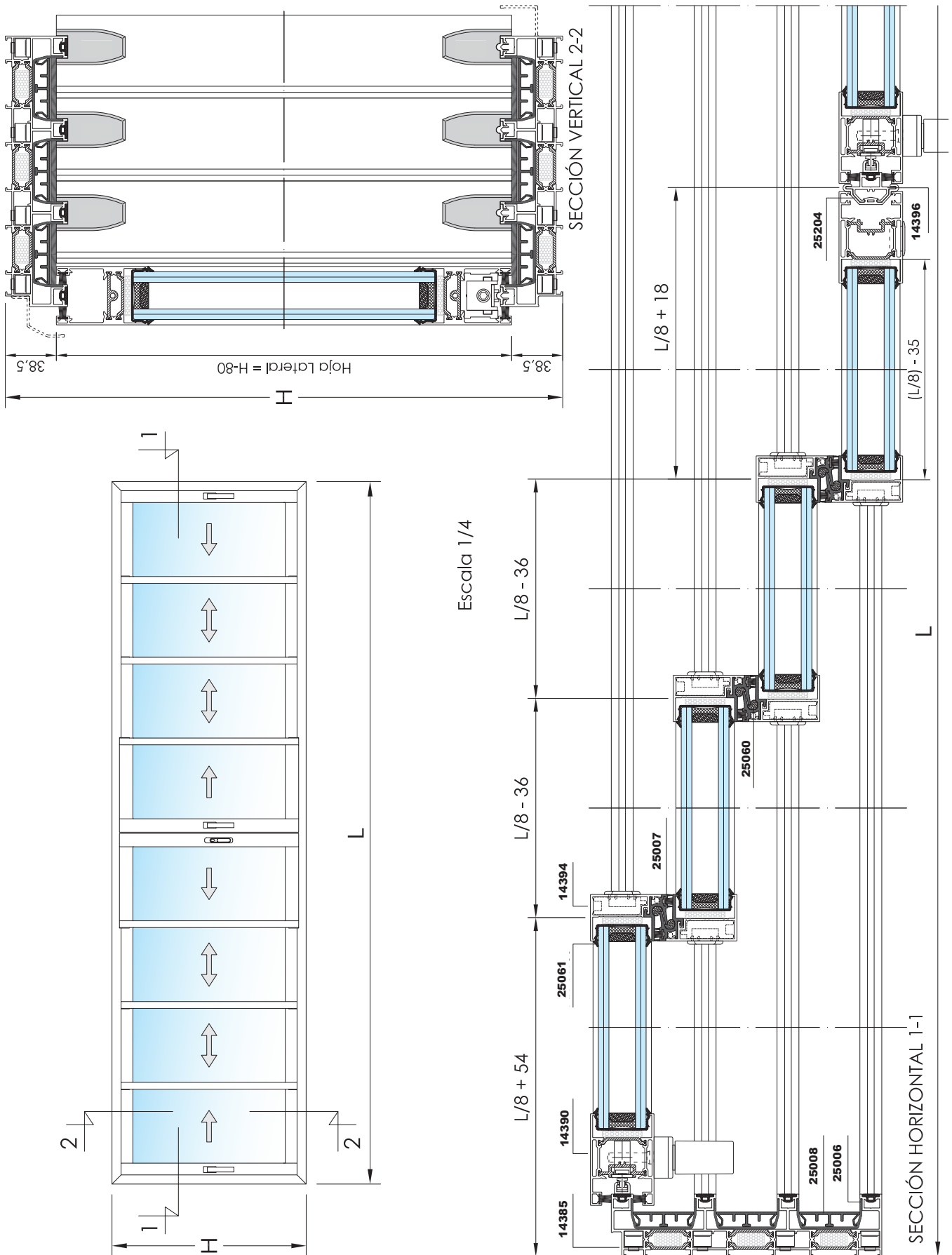
CÓDIGO	IMAGEN	DENOMINACIÓN	POSICIÓN	UDS.	FÓRMULA	CORTE
14385		MARCO 4 CARRILES (Sin Stock - Perfil Bajo Pedido)	Horizontal	2	L	
			Vertical	2	H	
			Horiz. Sup.	3	L - 42	
25006		"U" MARCO CORREDERA (Cortar junto con el marco)	Horiz. Inf.	2	(L/8) + 15	
				1	(3L/4) - 144	
				2	(L/4) - 21	
			Vertical	1	(L/2) - 72	
				2	(3L/8) - 58	
				1	(L/4) + 1	
				6	H - 42	
14390		HOJA LATERAL	Vertical	4	H - 80	
14391		HOJA DE RUEDAS	Horizontal	16	(L / 8) - 35	
14394		PERFIL DE CRUCE CORTE RECTO	Vertical	12	H - 80	
25007		ENGANCHE CENTRAL CORTE RECTO	Vertical	12	H - 80	
14396		PERFIL UNIÓN 4 HOJAS EVO+	Vertical	1	H - 138	
14388		CARRIL DE RODADURA (Altura 3 mm.)	Horizontal	4	L - 95	
14389		BABERO SUPERIOR	Horiz. Sup.	1	L	
				2	(L/8) - 26	
				1	(3L/4) - 199	
			Horiz. Inf.	2	(L/4) - 62	
				1	(L/2) - 127	
				2	(3L/8) - 98	
				1	(L/4) - 55	
			Vertical	2	(L/8) + 2	
				1	(3L/4) - 144	
				2	(L/4) - 35	
				1	(L/2) - 72	
25008		TAPA TÉRMICA	Horiz. Inf.	2	(3L/8) - 71	
				1	L/4	
			Vertical	6	H - 61	

ACCESORIOS:

CÓDIGO	IMAGEN	DENOMINACIÓN	CANTIDAD	OBSERVACIONES
24218		Maneta Multipunto Kora Recta	3	
25118		MANILLA PLANA	1	
25107		Multipunto 3 puntos, L=1.600	3	Opción 2P L=600 y 2P L=1000
25080		Kit Tapas Estanqueidad Hoja Lateral	4	
25081		Kit Tapas Estanqueidad Perfil Central	12	
25083		Juego tapas remate perfil 4 hojas	1	
25082		Kit Cortavientos Corte Recto	6	
25035		Escuadra unión de marco	16	
25078		Ruedas tándem regulables	16	180 kg./hoja (ver opciones según peso)
25252		Goma de marco	8 H + 4 L	
25061		Goma en "U" para vidrio de 36 mm.	16 H + 2 L	Ver opciones de acristalamiento
25204		Goma unión 4 hojas	H	
20786		Burlate 7 x 10 Tri-Fin	6 H + 4 L	
20787		Burlate 7 x 7,5 Tri-Fin	12 H	Para el perfil central
25060		Cordón polietileno Ø8 mm.	12 H	
25270		Tope sobre hoja	2	
25275		Tapa desagüe con deflector	2	
25415		Válvula desagüe con deflector	2	
24388		Junta aislante vidrio-hoja	16 H + 2 L	Opcional

Medida de los vidrios: Anchura = (L/8) - 47 x Altura = H - 191

VENTANA DE 8 HOJAS EN MARCO DE 4 CARRILES



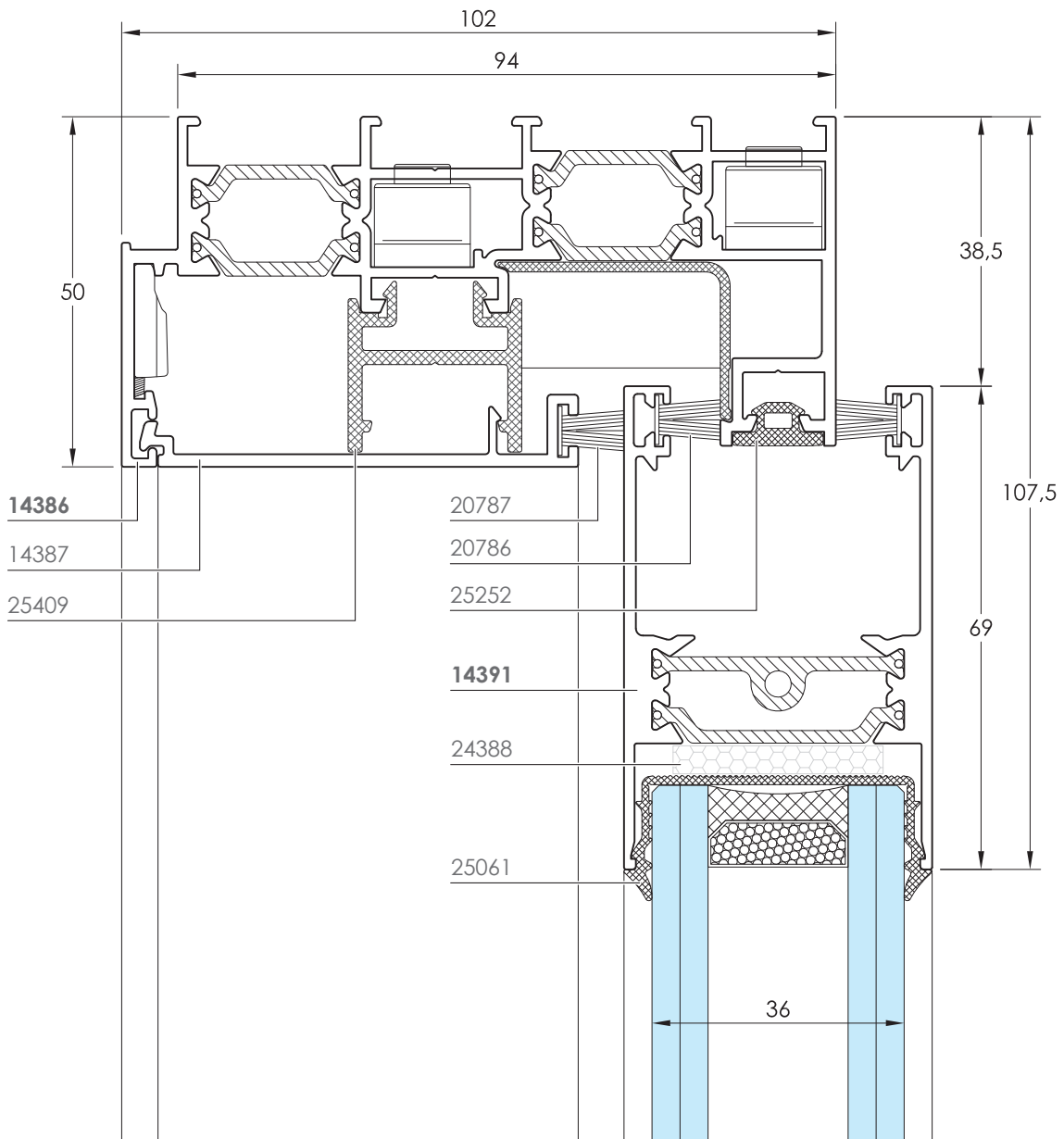
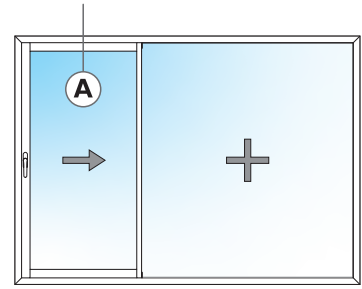
SISTEMA HOJA + FIJO

NUDOS REPRESENTATIVOS 71 EVO+RPT

NUDO SUPERIOR HOJA + FIJO

SECCIÓN A

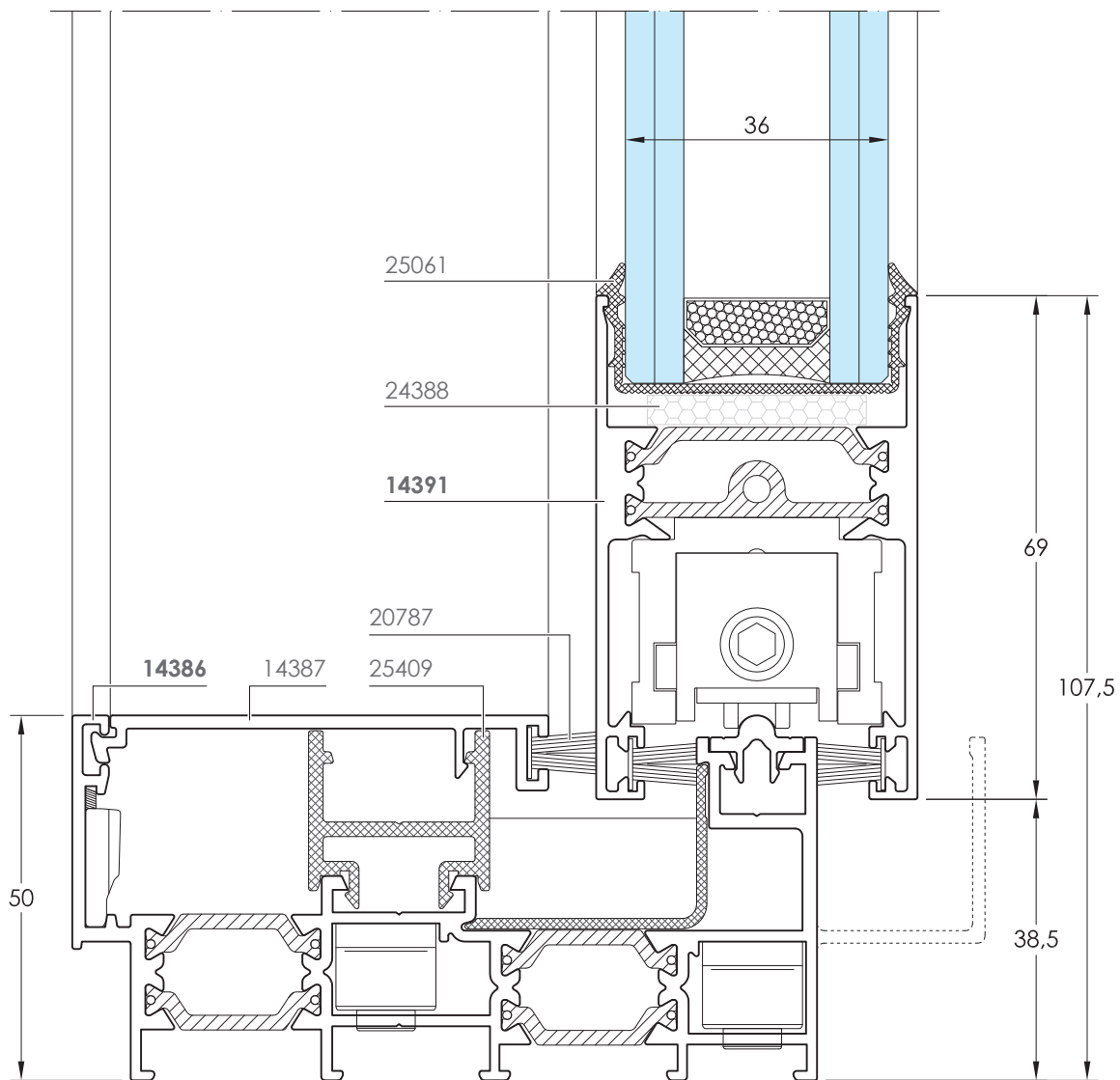
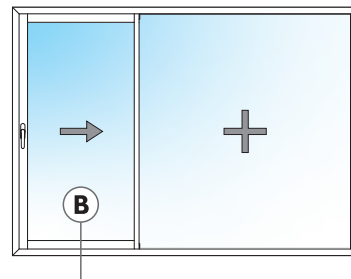
Escala 1/1



NUDO INFERIOR HOJA + FIJO

SECCIÓN B

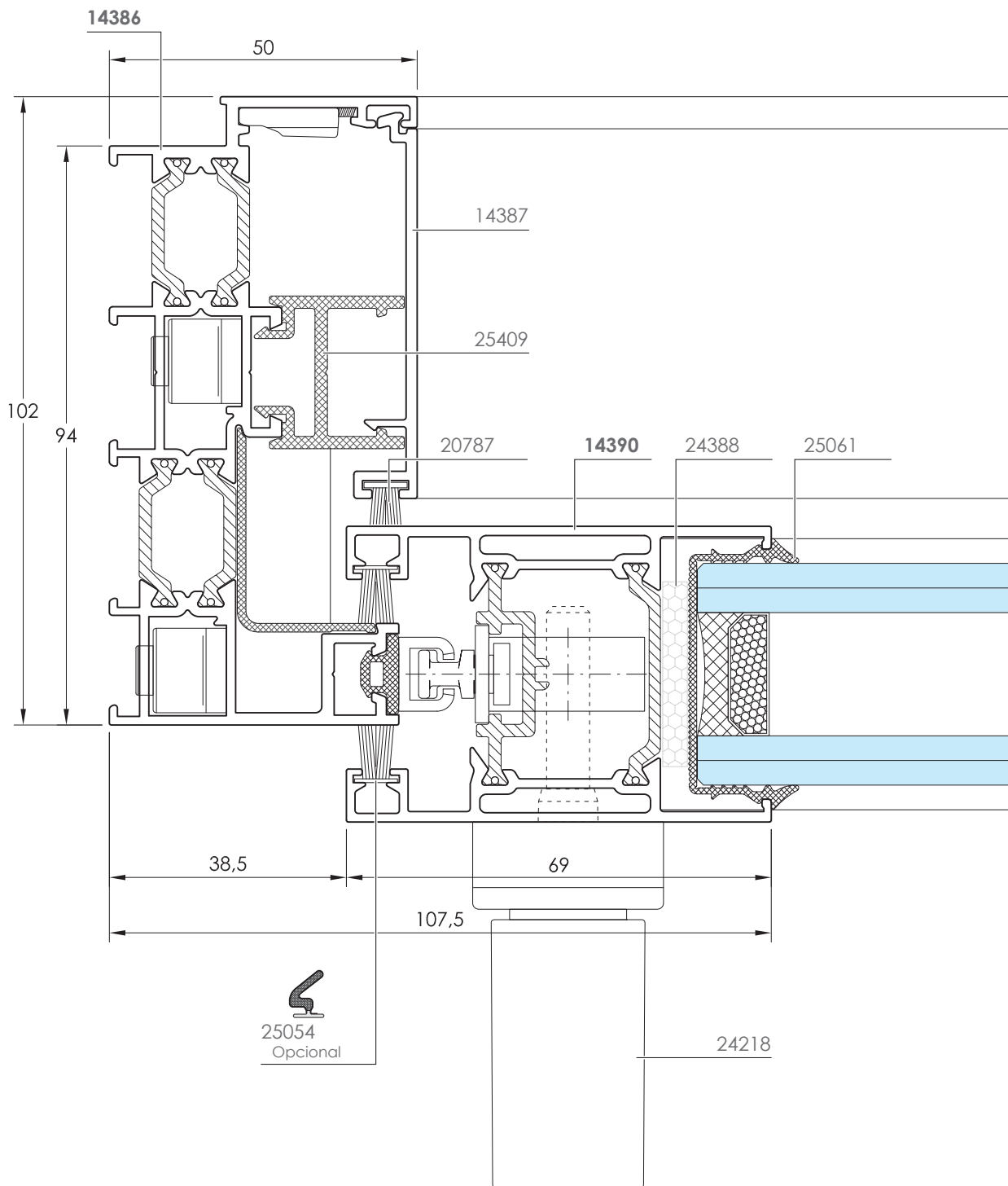
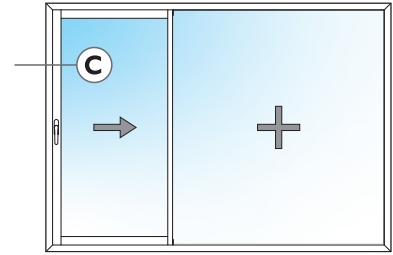
Escala 1/1



NUDO LATERAL CIERRE HOJA + FIJO

SECCIÓN C

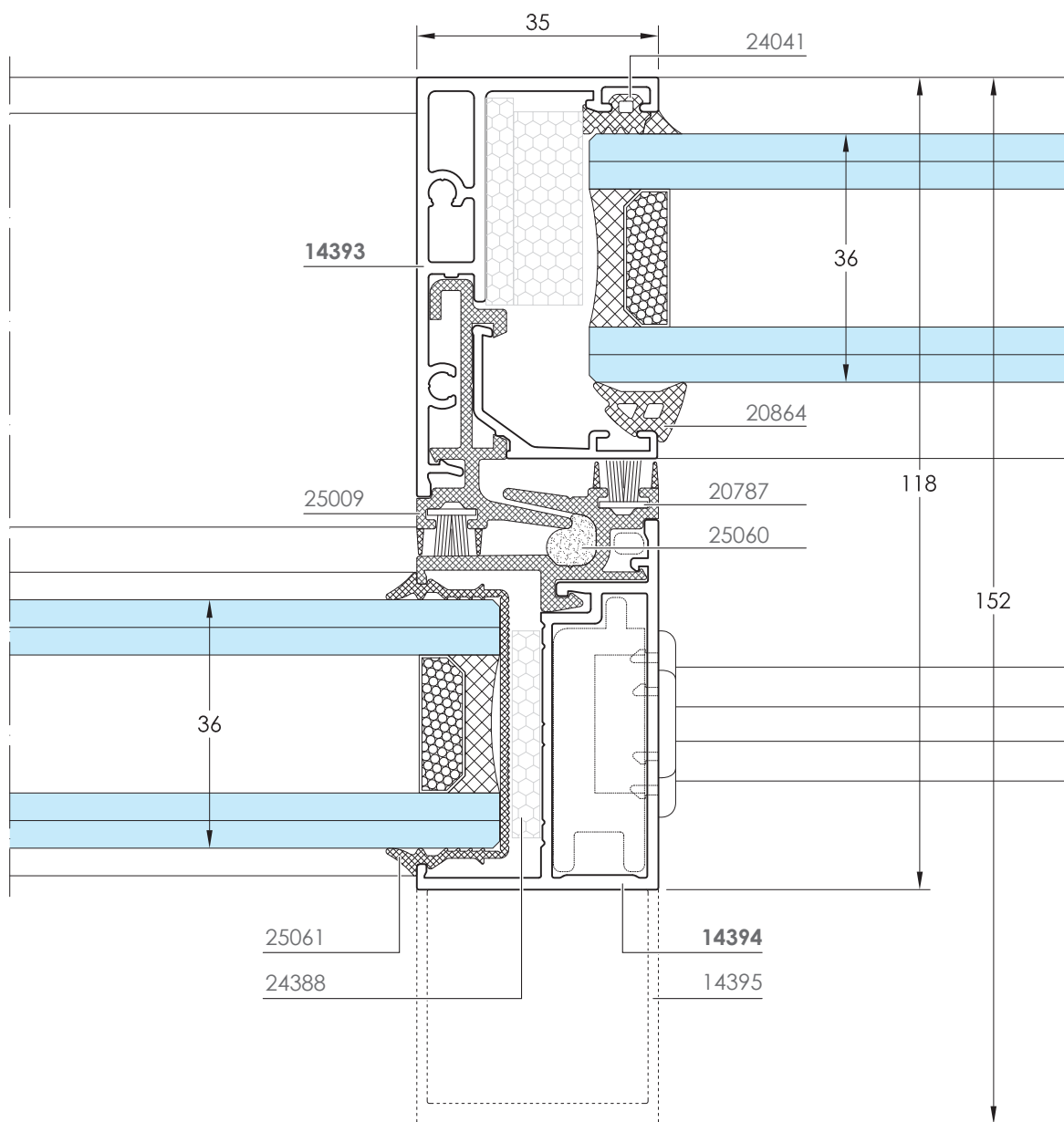
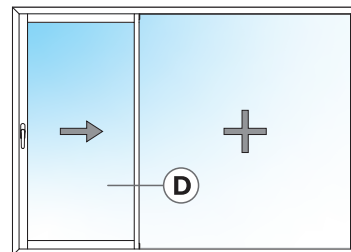
Escala 1/1



NUDO CENTRAL HOJA + FIJO

SECCIÓN D

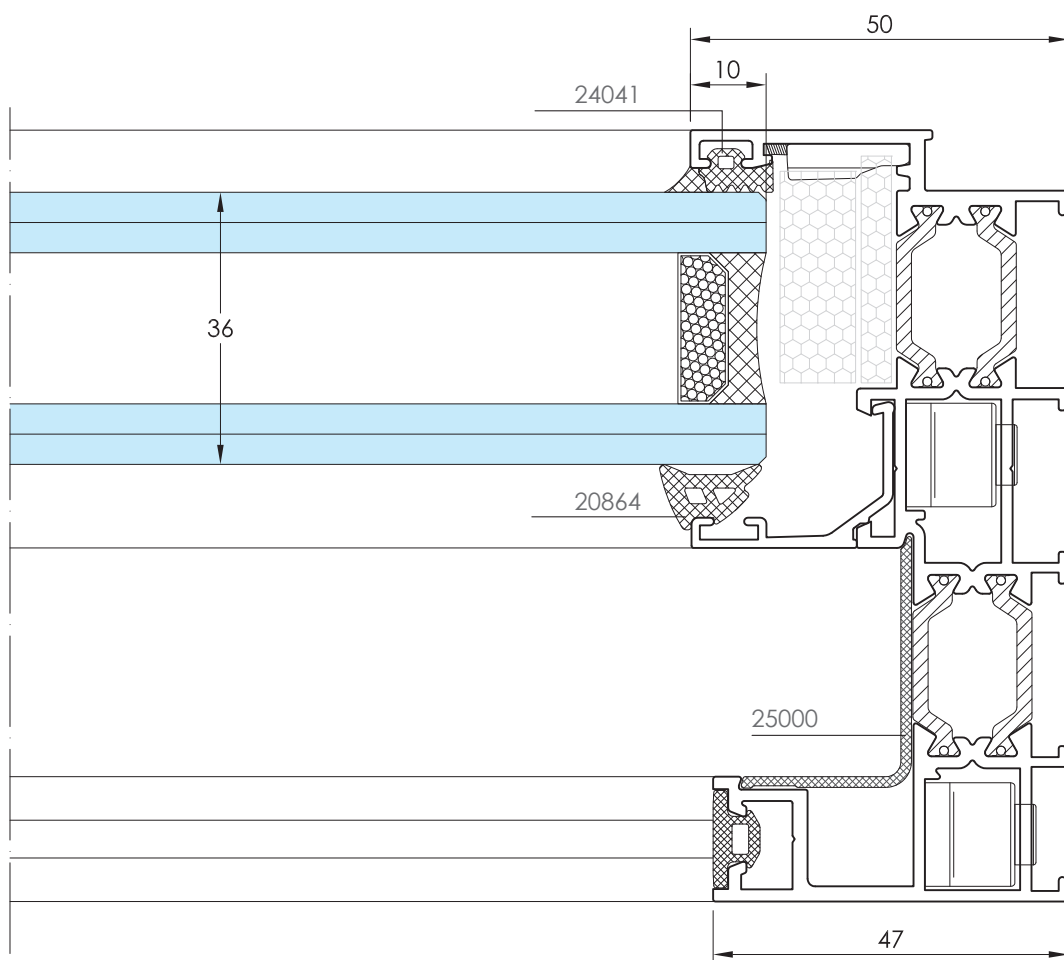
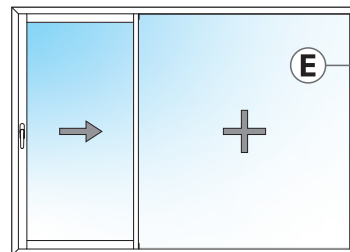
Escala 1/1



NUDO LATERAL FIJO HOJA + FIJO

SECCIÓN E

Escala 1/1








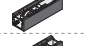



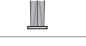
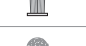






SISTEMA HOJA + FIJO
FÓRMULAS DE CORTE,
ACCESORIOS Y SECCIONES
71 EVO+RPT

1 HOJA + 1 FIJO CRUCE ESTRECHO EN MARCO MONO-RAÍL

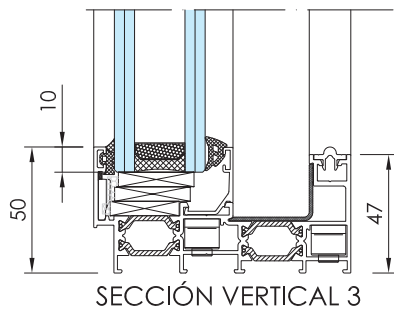
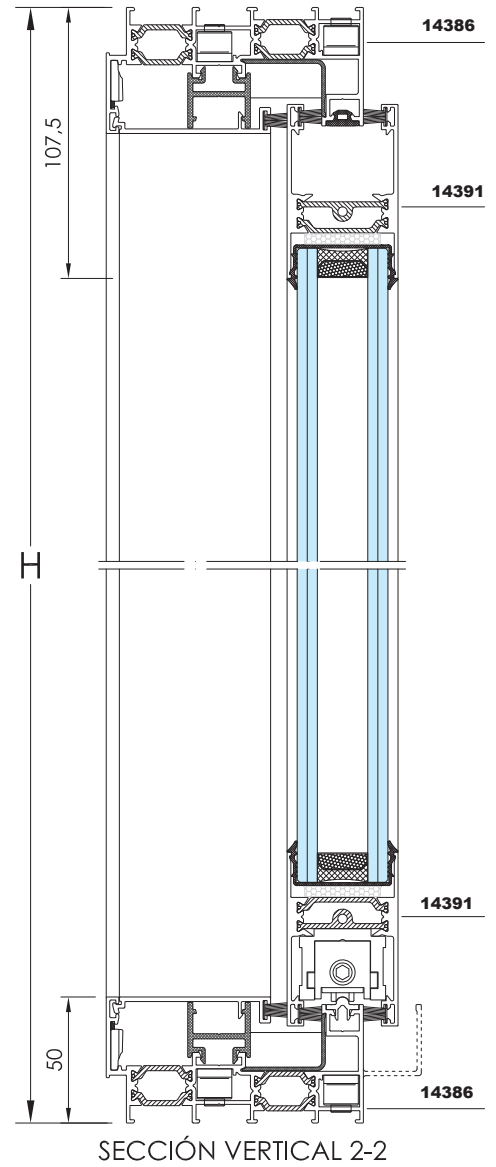
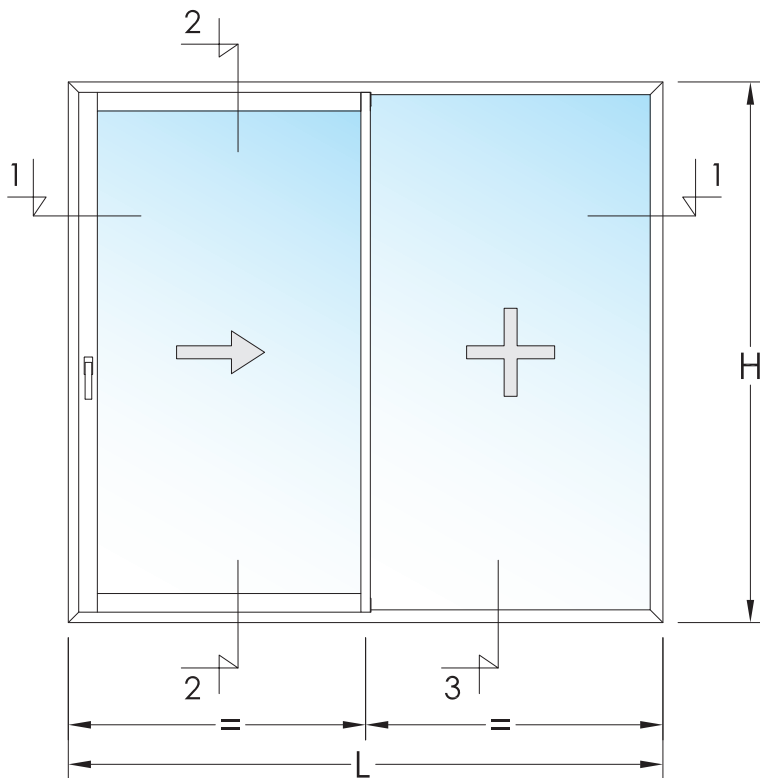
CÓDIGO	IMAGEN	DENOMINACIÓN	POSICIÓN	UDS.	FÓRMULA	CORTE
14386		MARCO MONO-RAÍL HOJA+FIJO	Horizontal	2	L	
			Vertical	2	H	
14390		HOJA LATERAL ANCHA	Vertical	1	H - 80	
14391		HOJA DE RUEDAS ANCHA	Horizontal	2	L / 2 - 89	
14393		PERFIL DE CRUCE FIJO	Vert. (fijo)	1	H - 47	
25009		ENCUENTRO CENTRAL FIJO	Vert. (fijo)	1	H - 77	
14394		PERFIL DE CRUCE	Vert. (hoja)	1	H - 80	
25007		ENCUENTRO CENTRAL HOJA	Vert. (hoja)	1	H - 80	
14388		CARRIL DE RODADURA EVO ⁺	Horizontal	1	L - 95	
14387		TAPA DE MARCO FIJO	Horizontal	2	L / 2 - 63	
			Vertical	1	H - 101	
25409		APOYO PARA TAPA EN FIJO	Horizontal	n	250	
			Vertical	1	H - 150	
25000		"U" DE MARCO Cortar junto al marco	Horizontal	2	L - 42	
			Vertical	2	H - 42	
16052		JUNQUILLO RECTO DE 4 mm.	Horizontal	2	L / 2 - 24	
			Vertical	2	H - 100	

ACCESORIOS:

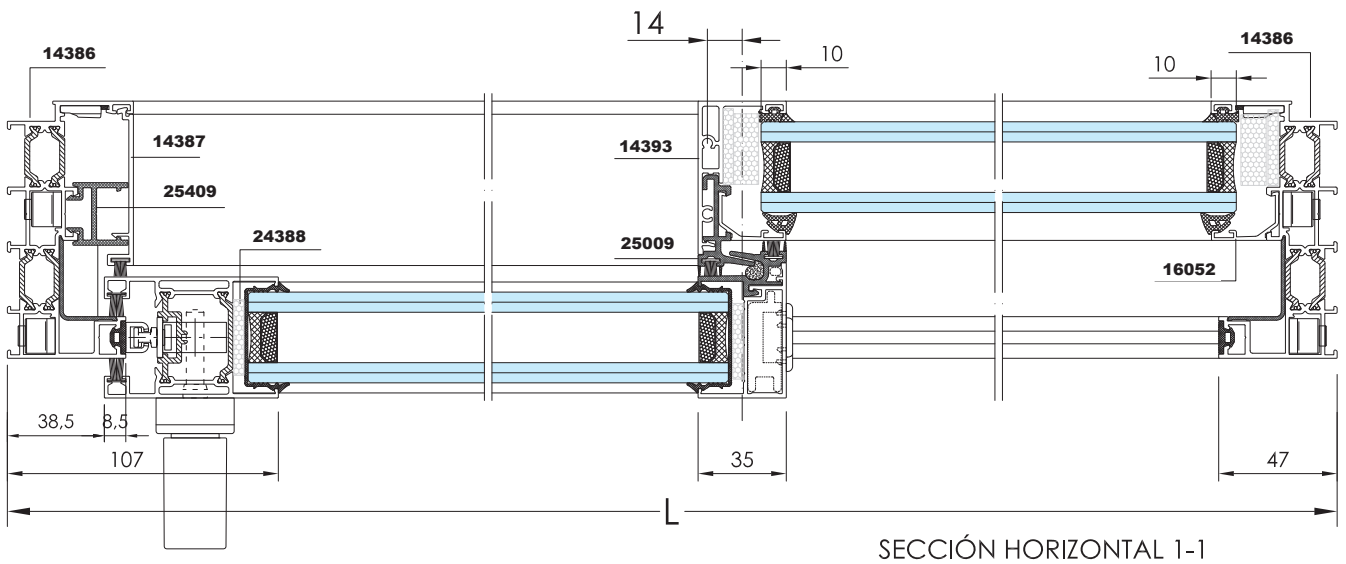
CÓDIGO	IMAGEN	DENOMINACIÓN	CANTIDAD	OBSERVACIONES
24218		MANETA KORA RECTA	1	
25108		Multipunto 2 puntos, L=600	1	
25110		Multipunto 2 puntos, L=1.000	1	
25107		Multipunto 3 puntos, L=1.600	1	
25080		KIT DE TAPAS HOJA LATERAL	1	
25081		KIT DE TAPAS PERFIL CENTRAL	1	
25082IT		CORTAVIENTOS HOJA + FIJO	1	
25035		ESCUADRA UNIÓN MARCO FIJO	8	
24301		ESCUADRA ALINEAMIENTO MARCO	4	
		Tornillo Rosca-Chapa Ø4,2 x 60 mm.	4	
25077		Ruedas simples regulables	2	90 kg. por hoja
25078		Ruedas tándem regulables	2	180 kg. por hoja
25079		Ruedas tándem regulables	2	240 kg. por hoja
25252		Goma de marco	L + 2 H	
25061		Goma en "U" para vidrio de 36 mm.	L + 2 H	25062 (34) y 25063 (32)
20786		Burlete 7 x 10 Tri-Fin	2 L + 2 H	Para hoja.
20787		Burlete 7 x 7,5 Tri-Fin	L + 3 H	Para el perfil central y tapa M.F.
25060		Cordón polietileno Ø8 mm.	H	
24388		Junta aislante vidrio-hoja		Opcional (Ver página 13)
-		GOMAS DE ACRISTALAR		Ver apartado de acristalamiento.

Vidrio Hoja: L/2 - 101 x H - 191 Vidrio Fijo: L/2 - 48 x H - 80

1 HOJA + 1 FIJO CRUCE ESTRECHO EN MARCO MONO-RAÍL



Escala 1/3



1 HOJA + 1 FIJO EN FUNCIÓN DEL PASO LIBRE

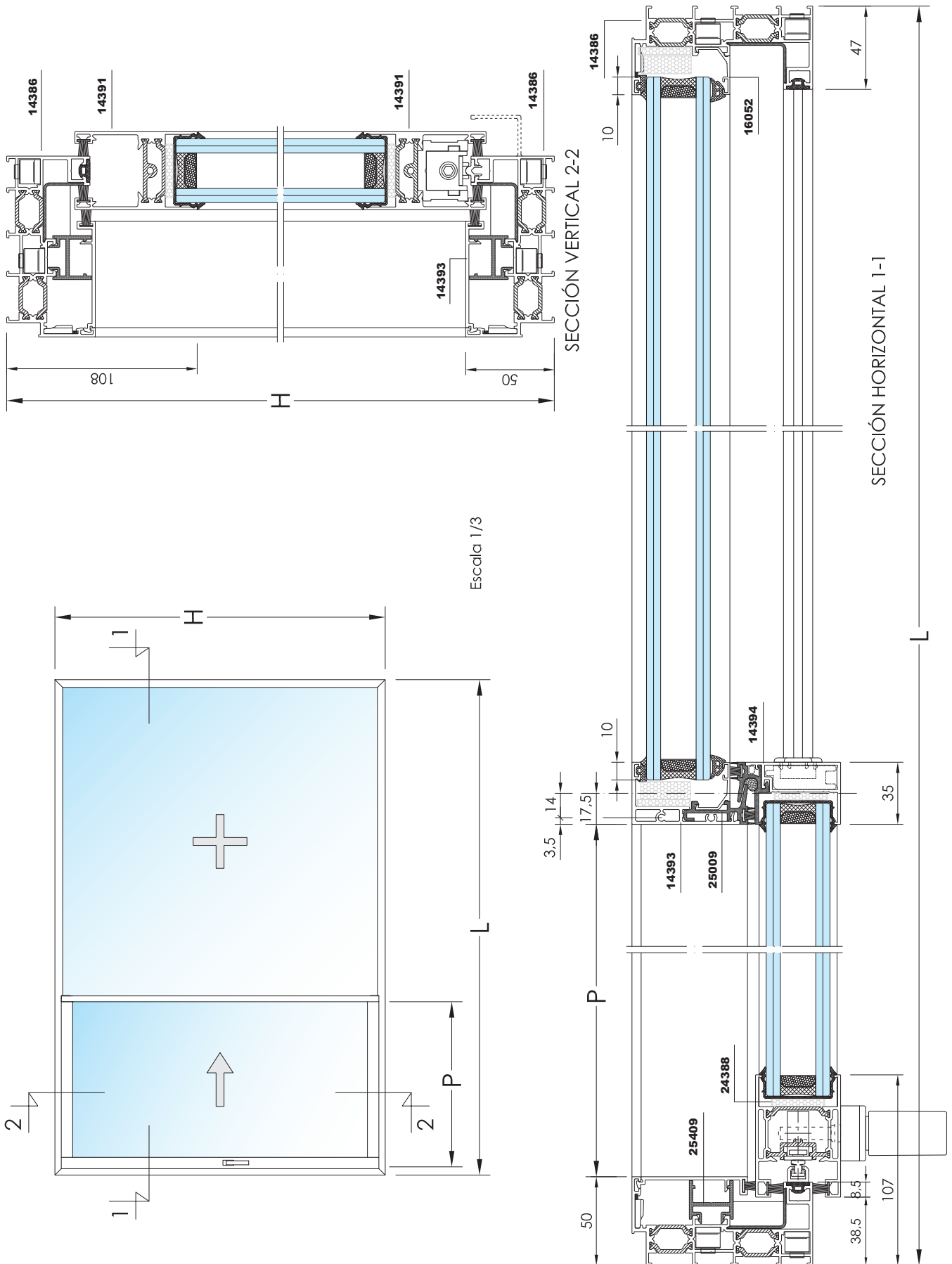
CÓDIGO	IMAGEN	DENOMINACIÓN	POSICIÓN	UDS.	FÓRMULA	CORTE
14386		MARCO MONO-RAÍL HOJA+FIJO	Horizontal	2	L	
			Vertical	2	H	
14390		HOJA LATERAL ANCHA	Vertical	1	H - 80	
14391		HOJA DE RUEDAS ANCHA	Horizontal	2	P - 21	
14393		PERFIL DE CRUCE FIJO	Vert. (fijo)	1	H - 47	
25009		ENCUENTRO CENTRAL FIJO	Vert. (fijo)	1	H - 77	
14394		PERFIL DE CRUCE	Vert. (hoja)	1	H - 80	
25007		ENCUENTRO CENTRAL HOJA	Vert. (hoja)	1	H - 80	
14388		CARRIL DE RODADURA EVO ⁺	Horizontal	1	L - 95	
14387		TAPA DE MARCO FIJO	Horizontal	2	P + 5	
			Vertical	1	H - 101	
25409		APOYO PARA TAPA EN FIJO	Horizontal	n	250	
			Vertical	1	H - 150	
25000		"U" DE MARCO Cortar junto al marco	Horizontal	2	L - 42	
			Vertical	2	H - 42	
16052		JUNQUILLO RECTO DE 4 mm.	Horizontal	2	L - P - 91	
			Vertical	2	H - 100	

ACCESORIOS:

CÓDIGO	IMAGEN	DENOMINACIÓN	CANTIDAD	OBSERVACIONES
24218		MANETA KORA RECTA	1	
25108		MULTIPUNTO 2 PUNTOS, L=600	1	
25110		MULTIPUNTO 2 PUNTOS, L=1.000	1	
25107		MULTIPUNTO 3 PUNTOS, L=1.600	1	
25080		KIT DE TAPAS HOJA LATERAL	1	
25081		KIT DE TAPAS PERFIL CENTRAL	1	
25082IT		CORTAVIENTOS HOJA + FIJO	1	
25035		ESCUADRA UNIÓN MARCO FIJO	8	
24301		ESCUADRA ALINEAMIENTO MARCO	4	
		Tornillo Rosca-Chapa Ø4,2 x 60 mm.	4	
25077		RUEDAS SIMPLES REGULABLES	2	90 kg. por hoja
25078		RUEDAS TÁNDEM REGULABLES	2	180 kg. por hoja
25079		RUEDAS TÁNDEM REGULABLES	2	240 kg. por hoja
25252		GOMA DE MARCO	L + 2 H	
25061		GOMA EN "U" PARA VIDRIO DE 36 MM.	L + 2 H	25062 (34) y 25063 (32)
20786		BURLETE 7 X 10 TRI-FIN	2 H + 4 P	Para hoja y tapa marco fijo.
20787		BURLETE 7 X 7,5 TRI-FIN	3 H + 2 P	Para el perfil central
25060		CORDÓN POLIETILENO Ø8 MM.	H	
24388		JUNTA AISLANTE VIDRIO-HOJA		Ver página 13.
-		GOMAS DE ACRISTALAR		Ver apartado de acristalamiento.

Vidrio Hoja: P - 34 x H - 191 Vidrio Fijo: L - P - 115 x H - 80

1 HOJA + 1 FIJO EN FUNCIÓN DEL PASO LIBRE



PUERTA DE DOS HOJAS + FIJOS LATERALES

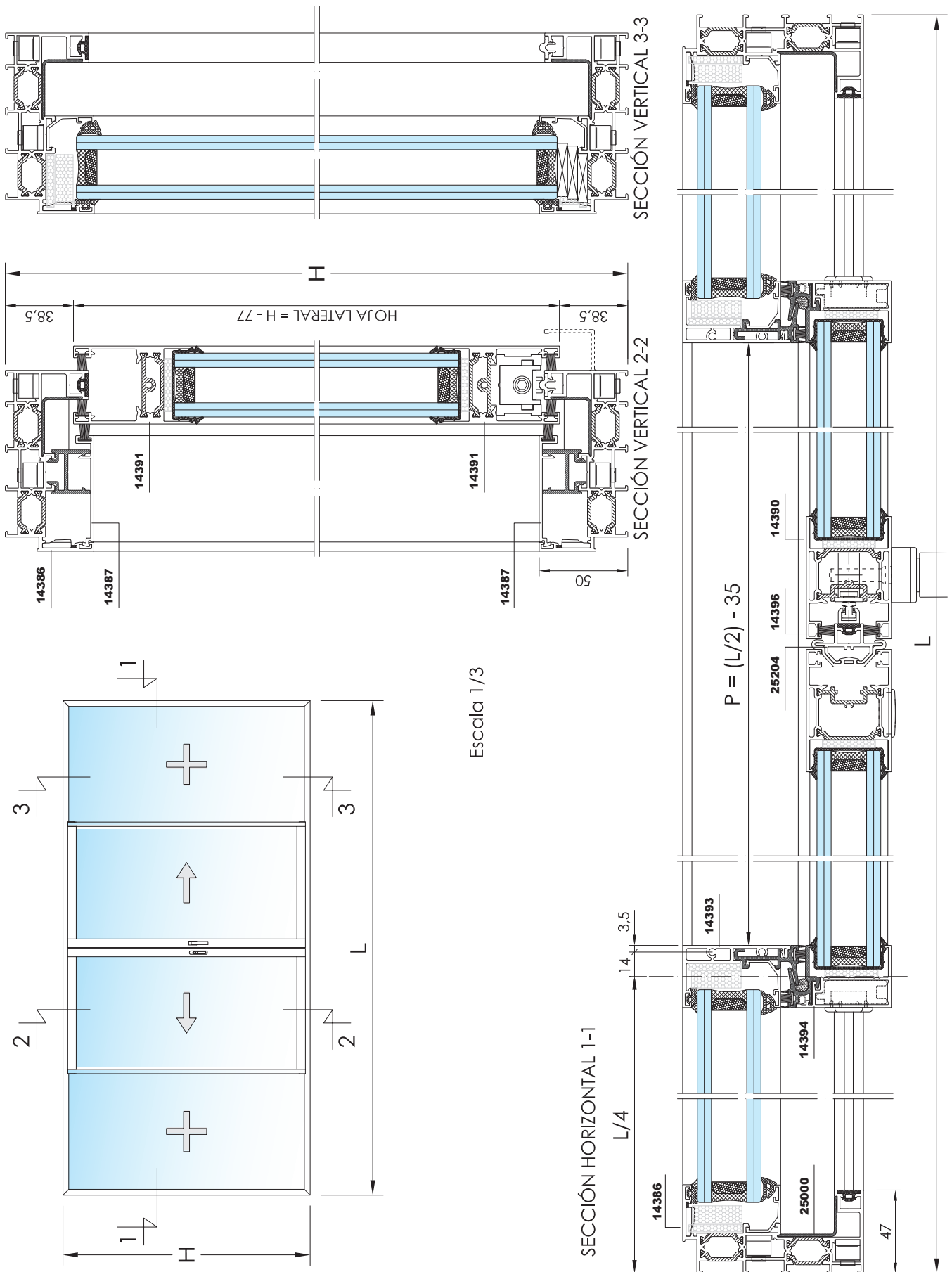
CÓDIGO	IMAGEN	DENOMINACIÓN	POSICIÓN	UDS.	FÓRMULA	CORTE
14386		MARCO MONO-RAÍL HOJA+FIJO	Horizontal	2	L	
			Vertical	2	H	
14390		HOJA LATERAL ANCHA	Vertical	2	H - 80	
14391		HOJA DE RUEDAS ANCHA	Horizontal	4	(L/4) - 89	
14393		PERFIL DE CRUCE FIJO	Vert. (fijo)	2	H - 47	
25009		ENCUENTRO CENTRAL FIJO	Vert. (fijo)	2	H - 77	
14394		PERFIL DE CRUCE	Vert. (hoja)	2	H - 80	
25007		ENCUENTRO CENTRAL HOJA	Vert. (hoja)	2	H - 80	
14396		PERFIL UNIÓN 4 HOJAS EVO+	Vertical	1	H - 138	
14388		CARRIL DE RODADURA EVO+	Horizontal	1	L - 95	
14387		TAPA DE MARCO FIJO	Horizontal	2	(L/2) - 36	
25409		APOYO PARA TAPA EN FIJO	Horizontal	n	250	
25000		"U" DE MARCO Cortar junto al marco	Horizontal	2	L - 42	
			Vertical	2	H - 42	
16052		JUNQUILLO RECTO DE 4 mm.	Horizontal	4	(L/4) - 24	
			Vertical	4	H - 100	

ACCESORIOS:

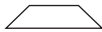
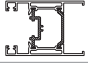
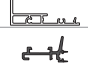



CÓDIGO	IMAGEN	DENOMINACIÓN	CANTIDAD	OBSERVACIONES
24218		MANETA KORA RECTA	1	
25118		MANILLA PLANA	1	
25108		MULTIPUNTO 2 PUNTOS, L=600	1	
25110		MULTIPUNTO 2 PUNTOS, L=1.000	1	
25107		MULTIPUNTO 3 PUNTOS, L=1.600	1	
25080		KIT DE TAPAS HOJA LATERAL	2	
25081		KIT DE TAPAS PERFIL CENTRAL	2	
25083		JUEGO TAPAS REMATE PERFIL 4 HOJAS	1	
25082IT		CORTAVIENTOS HOJA + FIJO	2	
25035		ESCUADRA UNIÓN MARCO FIJO	8	
24301		ESCUADRA ALINEAMIENTO MARCO	4	
		Tornillo Rosca-Chapa Ø4,2 x 60 mm.	8	
25078		RUEDAS TÁNDEM REGULABLES (180 kg./Hoja)	4	25077 (90 Kg.) / 25079 (240 Kg.)
25252		GOMA DE MARCO	L + 2 H	
25061		GOMA EN "U" PARA VIDRIO DE 36 MM.	L + 4 H	25062 (34) y 25063 (32)
25204		GOMA UNIÓN 4 HOJAS	H	
20786		BURLETE 7 X 10 TRI-FIN	2 L + 2 H	Para hoja.
20787		BURLETE 7 X 7,5 TRI-FIN	L + 4 H	Para perfil central + Tapa M. Fijo
25060		CORDÓN POLIETILENO Ø8 MM.	2 H	
-		JUNTAS AISLANTES	-	Ver página 13.
-		GOMA ACRISTALAR		Ver apartado de acristalamiento.

2 uds. Vidrio Hoja: (L/4) - 66 x H - 191 2 uds. Vidrio Fijo: (L/4) - 48 x H - 80

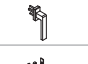




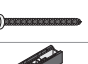
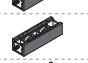
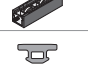







PUERTA DE DOS HOJAS + FIJOS LATERALES



PUERTA DE 1 HOJA + FIJO + 1 HOJA EN FUNCIÓN DEL PASO

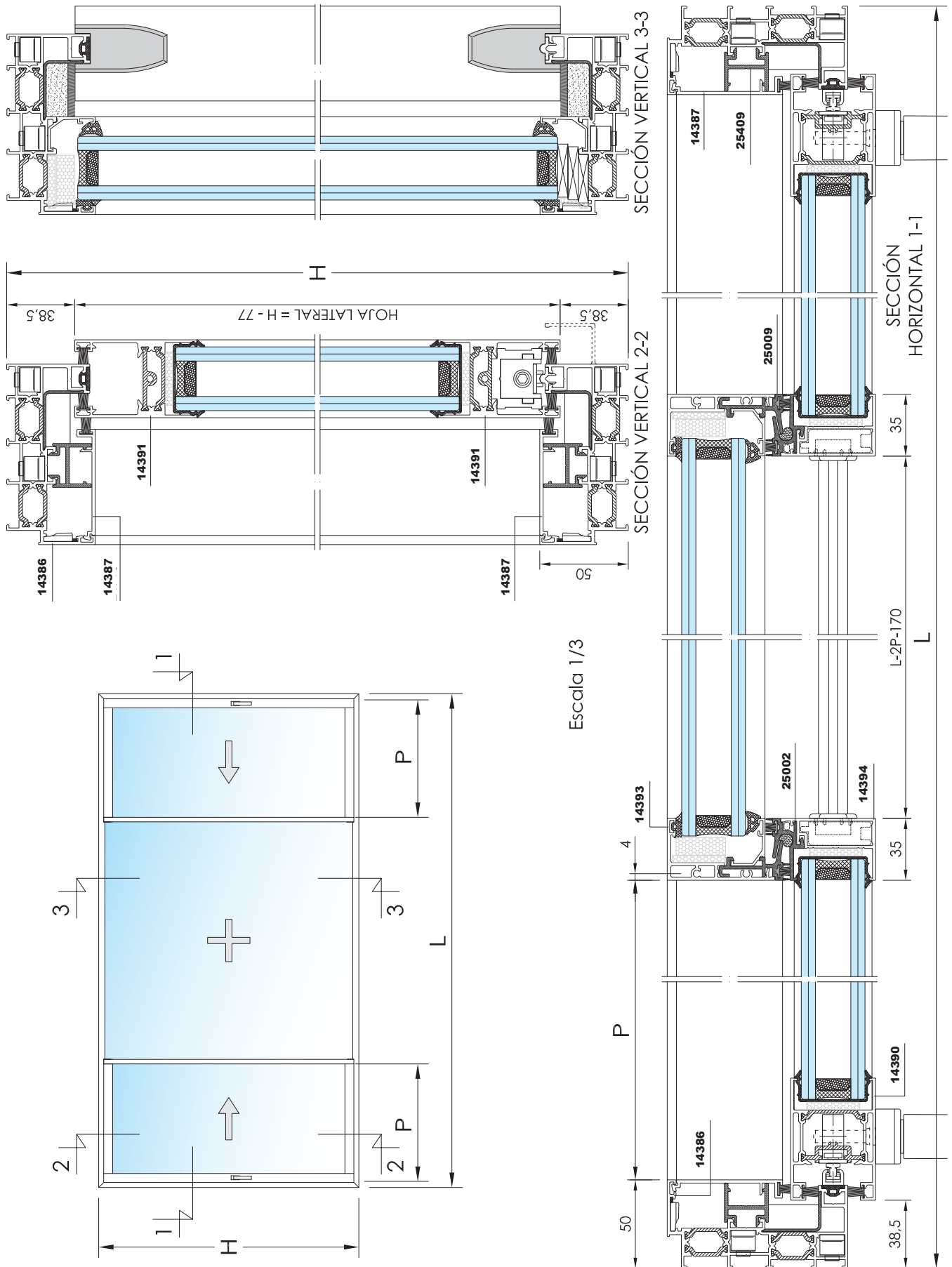
CÓDIGO	IMAGEN	DENOMINACIÓN	POSICIÓN	UDS.	FÓRMULA	CORTE
14386		MARCO MONO-RAÍL HOJA+FIJO	Horizontal	2	L	
			Vertical	2	H	
14390		HOJA LATERAL ANCHA	Vertical	2	H - 80	
14391		HOJA DE RUEDAS ANCHA	Horizontal	4	P - 22	
14393		PERFIL DE CRUCE FIJO	Vert. (fijo)	2	H - 47	
25009		ENCUENTRO CENTRAL FIJO	Vert. (fijo)	2	H - 77	
14394		PERFIL DE CRUCE	Vert. (hoja)	2	H - 80	
25007		ENCUENTRO CENTRAL HOJA	Vert. (hoja)	2	H - 80	
14388		CARRIL DE RODADURA EVO ⁺	Horizontal	1	L - 95	
14387		TAPA DE MARCO FIJO	Horizontal	4	P + 5	
			Vertical	2	H - 101	
25409		APOYO PARA TAPA EN FIJO	Horizontal	n	250	
			Vertical	2	H - 150	
25000		"U" DE MARCO Cortar junto al marco	Horizontal	2	L - 42	
			Vertical	2	H - 42	
16052		JUNQUILLO RECTO DE 4 mm.	Horizontal	2	L - 2P - 126	
			Vertical	2	H - 100	

ACCESORIOS:

CÓDIGO	IMAGEN	DENOMINACIÓN	CANTIDAD	OBSERVACIONES
24218		MANETA KORA RECTA	2	
25108		MULTIPUNTO 2 PUNTOS, L=600	2	
25110		Multipunto 2 puntos, L=1.000	2	
25107		Multipunto 3 puntos, L=1.600	2	
25080		KIT DE TAPAS HOJA LATERAL	2	
25081		KIT DE TAPAS PERFIL CENTRAL	2	
25082IT		CORTAVIENTOS HOJA + FIJO	2	
25035		ESCUADRA UNIÓN MARCO FIJO	8	
24301		ESCUADRA ALINEAMIENTO MARCO	4	
		Tornillo Rosca-Chapa Ø4,2 x 60 mm.	8	
25077		RUEDAS SIMPLÉS REGULABLES	4	90 kg. por hoja
25078		Ruedas tándem regulables	4	180 kg. por hoja
25079		Ruedas tándem regulables	4	240 kg. por hoja
25252		GOMA DE MARCO	L + 2 H	
25061		GOMA EN "U" PARA VIDRIO DE 36 MM.	L + 4 H	25062 (34) y 25063 (32)
20786		BURLETE 7 x 10 Tri-Fin	8 P + 4 H	Para hoja.
20787		BURLETE 7 x 7,5 Tri-Fin	L + 6 H	Perfil central + tapa M. fijo
25060		CORDÓN POLIETILENO Ø8 mm.	2 H	
-		JUNTAS AISLANTES		Ver página 13
-		GOMA ACRISTALAR BURBUJA		Ver apartado acristalamientos.

2 uds. Vidrio Hoja: P - 34 x H - 191 1 ud. Vidrio Fijo: L - 2P - 150 x H - 80

PUERTA DE 1 HOJA + FIJO + 1 HOJA EN FUNCIÓN DEL PASO

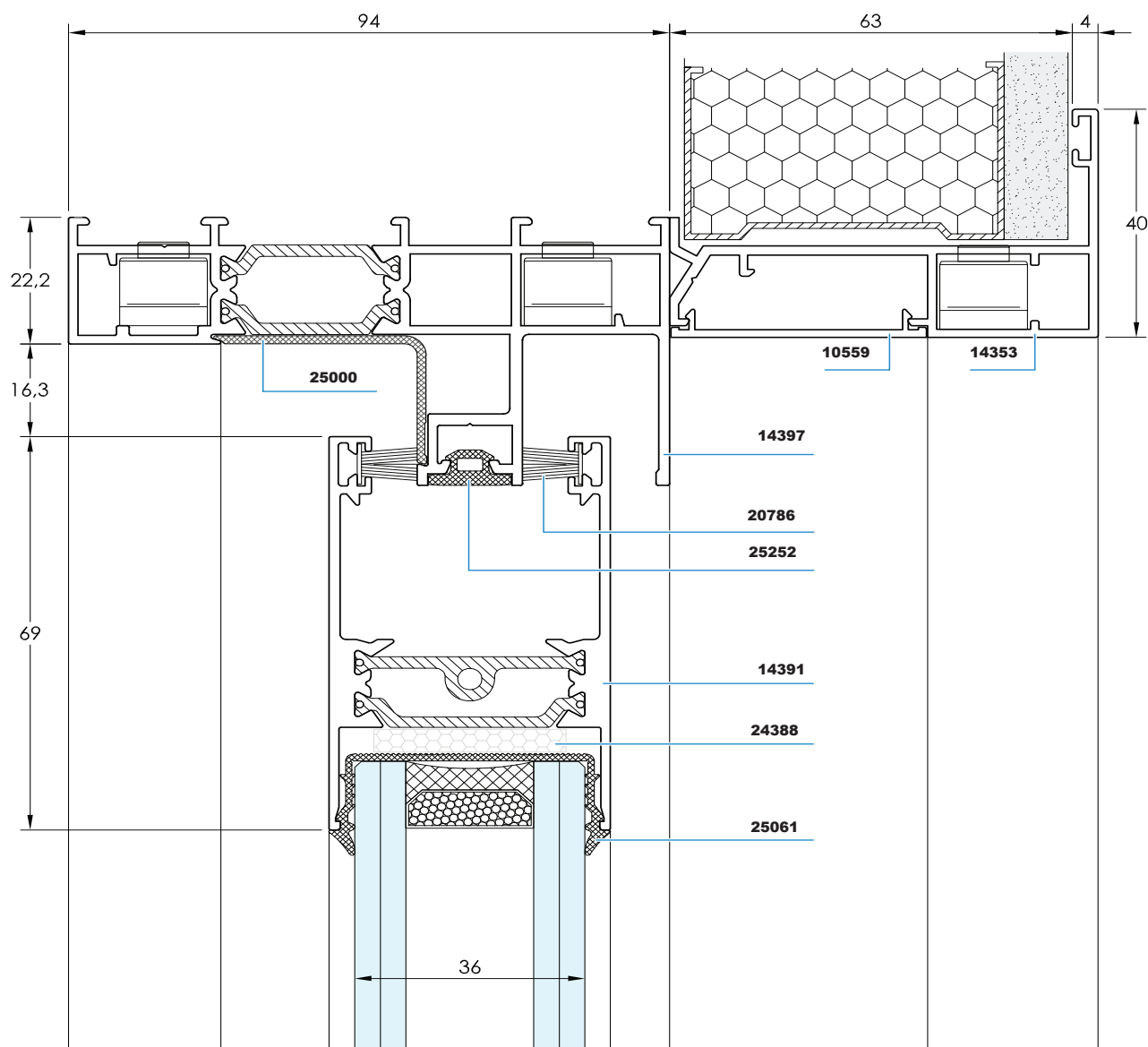
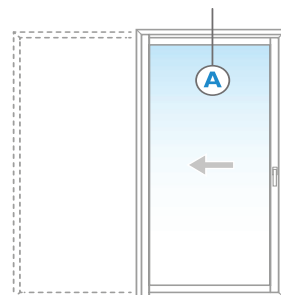


**NUDOS
REPRESENTATIVOS
71 EVO+RPT
SISTEMA GALANDAGE**

NUDO SUPERIOR GALANDAGE

SECCIÓN A

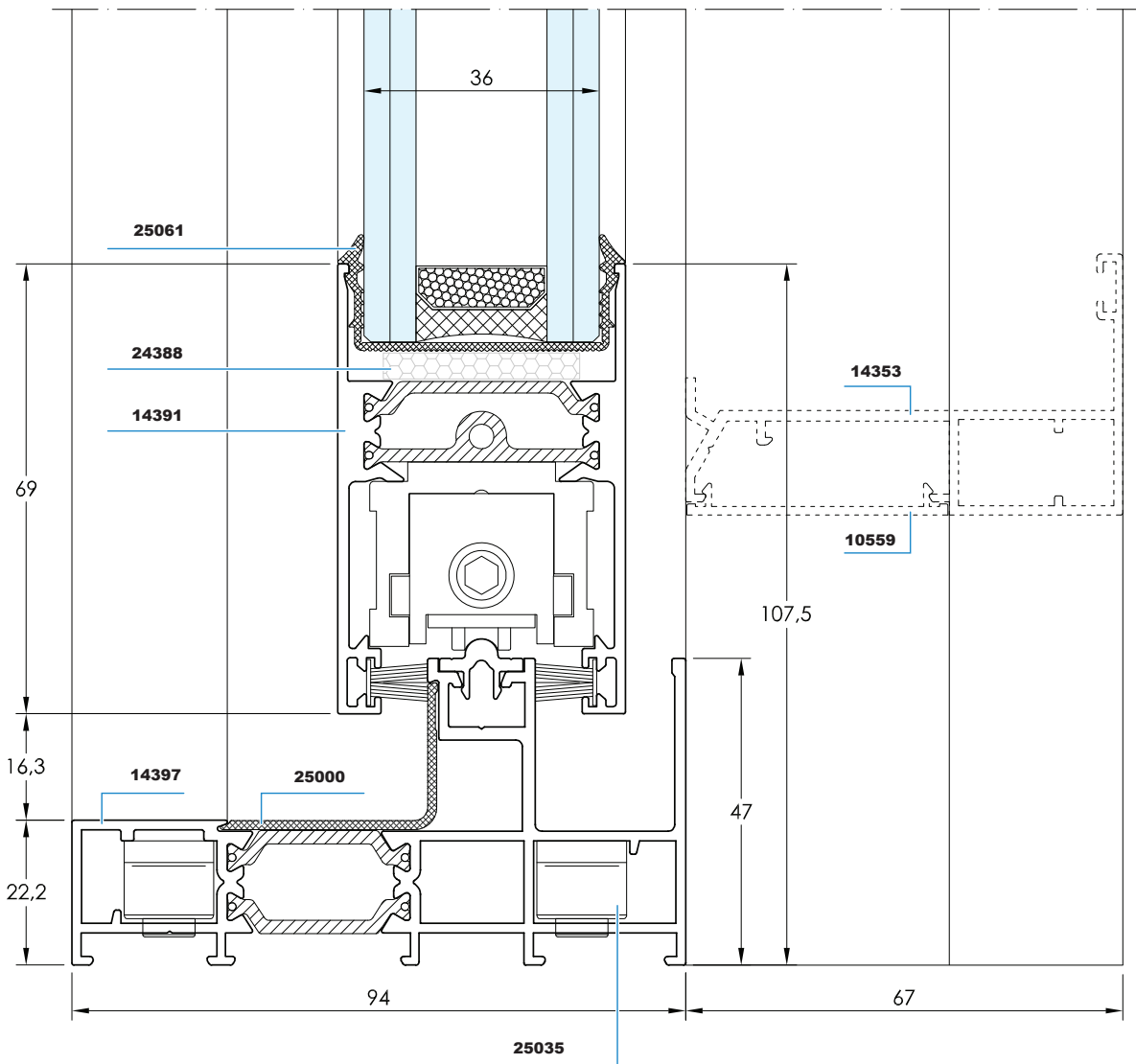
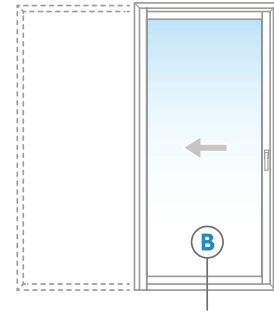
Escala 1/1



NUDO INFERIOR GALANDAGE

SECCIÓN B

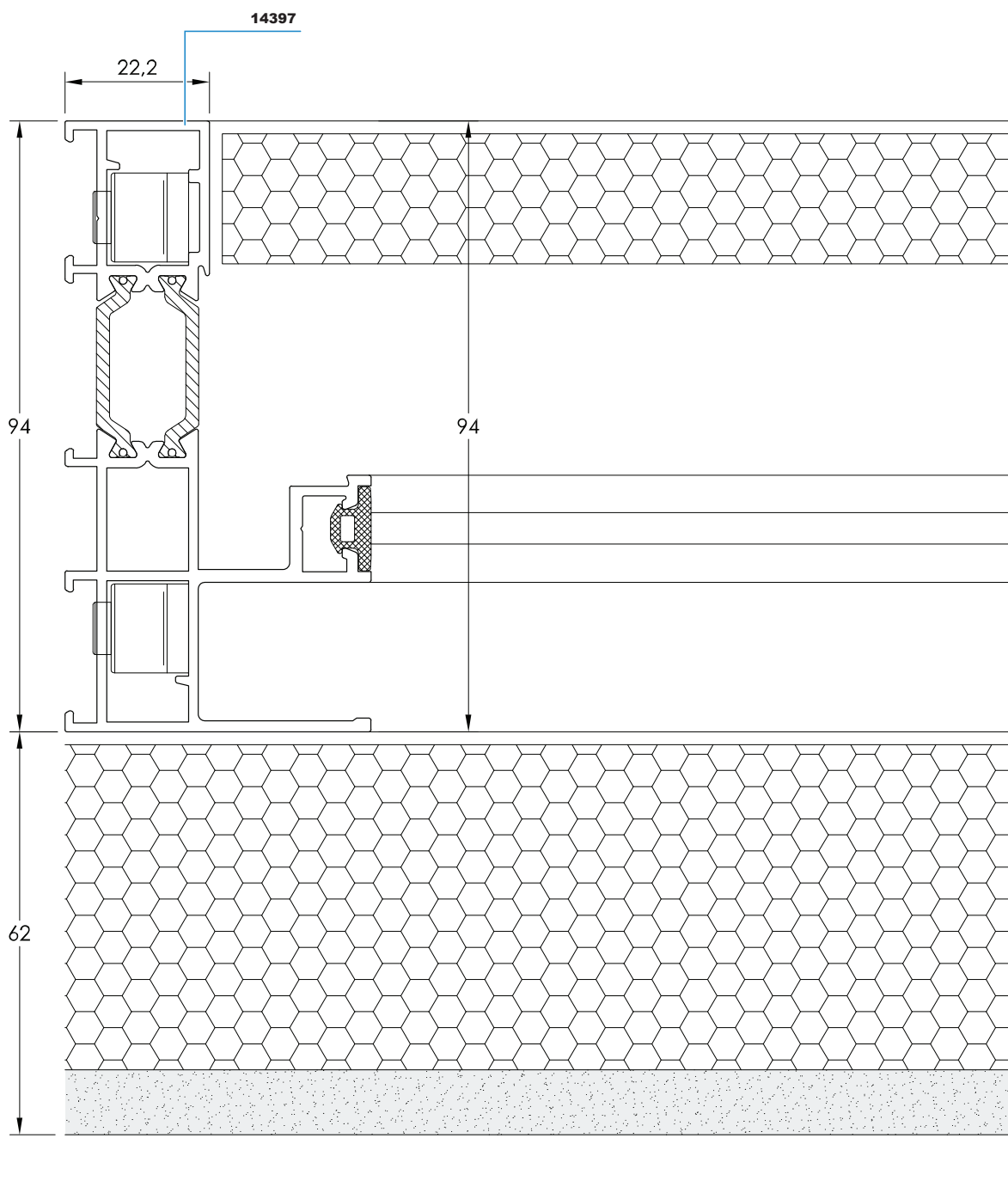
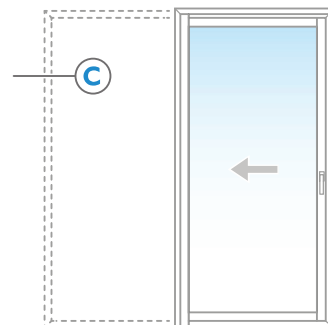
Escala 1/1



NUDO LATERAL INTERIOR GALANDAGE

SECCIÓN C

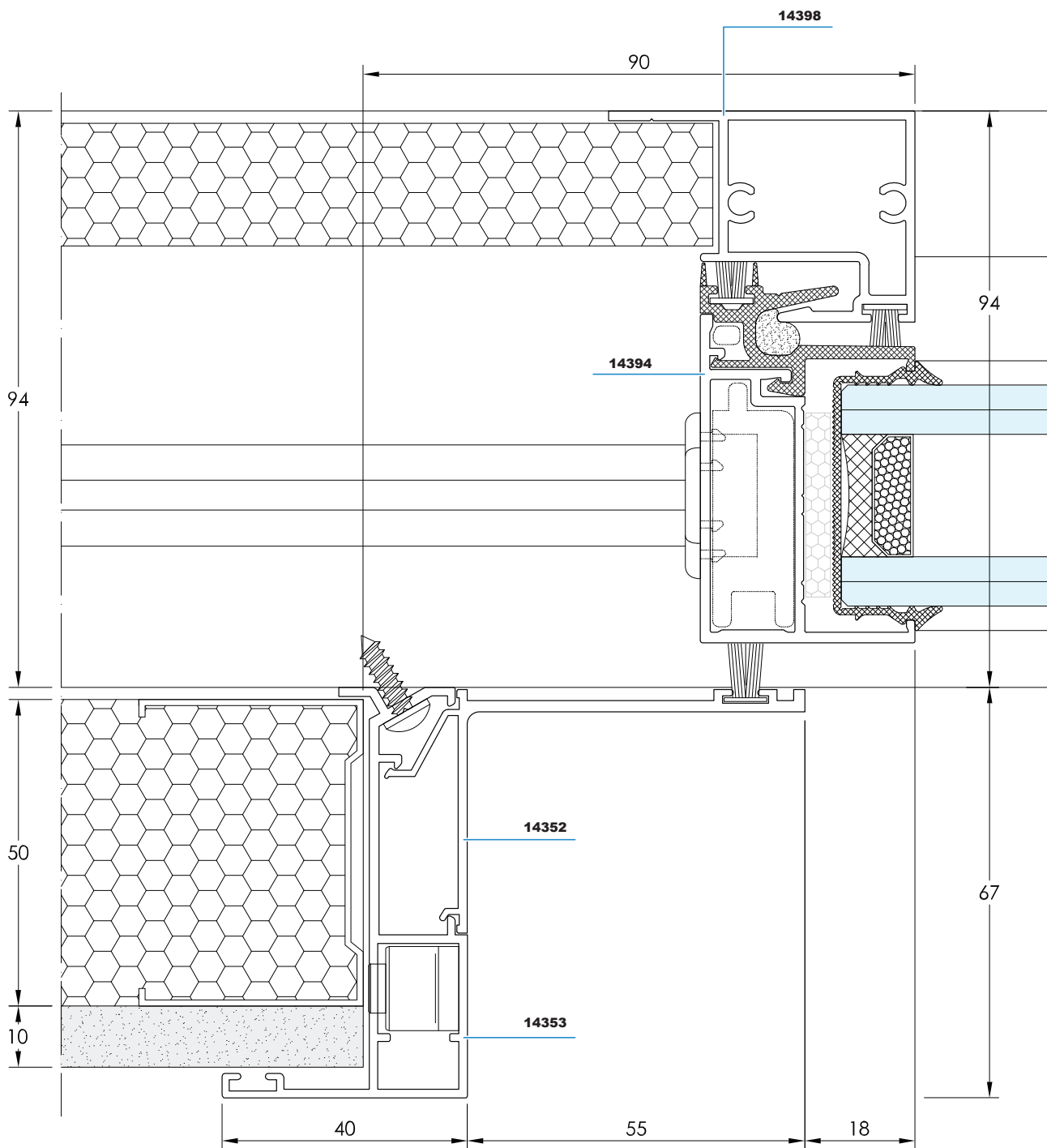
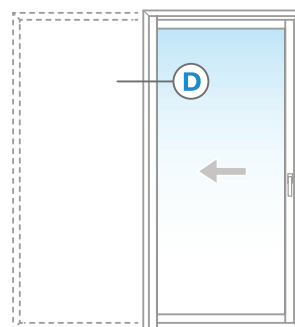
Escala 1/1



NUDO CENTRAL GALANDAGE

SECCIÓN D

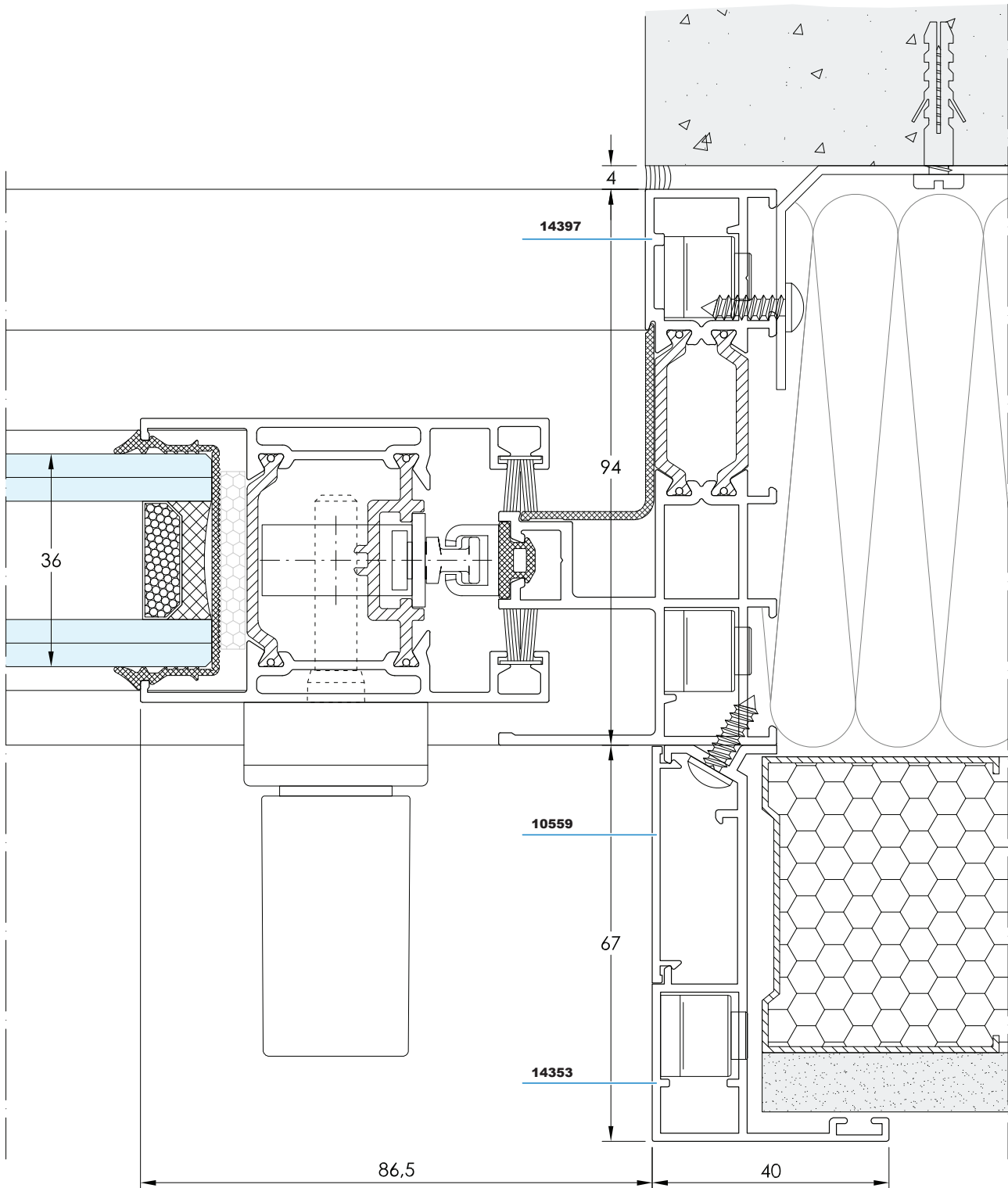
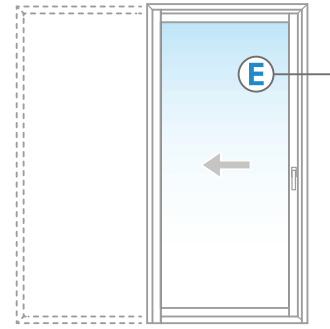
Escala 1/1



NUDO LATERAL EXTERIOR GALANDAGE

SECCIÓN E

Escala 1/1



71 EVO+RPT
FÓRMULAS DE CORTE
ACCESORIOS Y SECCIONES
SISTEMA GALANDAGE

PUERTA DE UNA HOJA CORREDERA GALANDAGE

FÓRMULAS DE CORTE:

CÓDIGO	IMAGEN	DENOMINACIÓN	POSICIÓN	UDS.	FÓRMULA	CORTE
14397		MARCO MONO-RAÍL GALANDAGE	Horiz.	2	L	
			Vertical	2	H	
25000		COVERTOR MARCO GALANDAGE (Se aconseja cortar junto al marco)	Horiz.	2	L - 42	
			Vertical	2	H - 42	
14390		HOJA LATERAL	Vertical	1	H - 80	
14391		HOJA DE RUEDAS	Horiz.	2	(L - 143) / 2	
14394		PERFIL DE CRUCE CORTE RECTO	Vertical	1	H - 80	
25007		ENGANCHE CENTRAL CORTE RECTO	Vertical	1	H - 80	
14398		ENCUENTRO CENTRAL GALANDAGE	Vertical	1	H - 44	
14352		TAPA INTERIOR GALANDAGE	Vertical	1	H - 22	
14353		REMATE INTERIOR GALANDAGE	Horiz.	1	(L + 264) / 2	
			Vertical	1	H + 19	
			Vertical	1		
10559		TAPA DE 40	Horiz.	1	(L + 108) / 2	
			Vertical	1	H - 22	
14388		CARRIL DE RODADURA 3 mm.	Horiz.	1	L - 95	

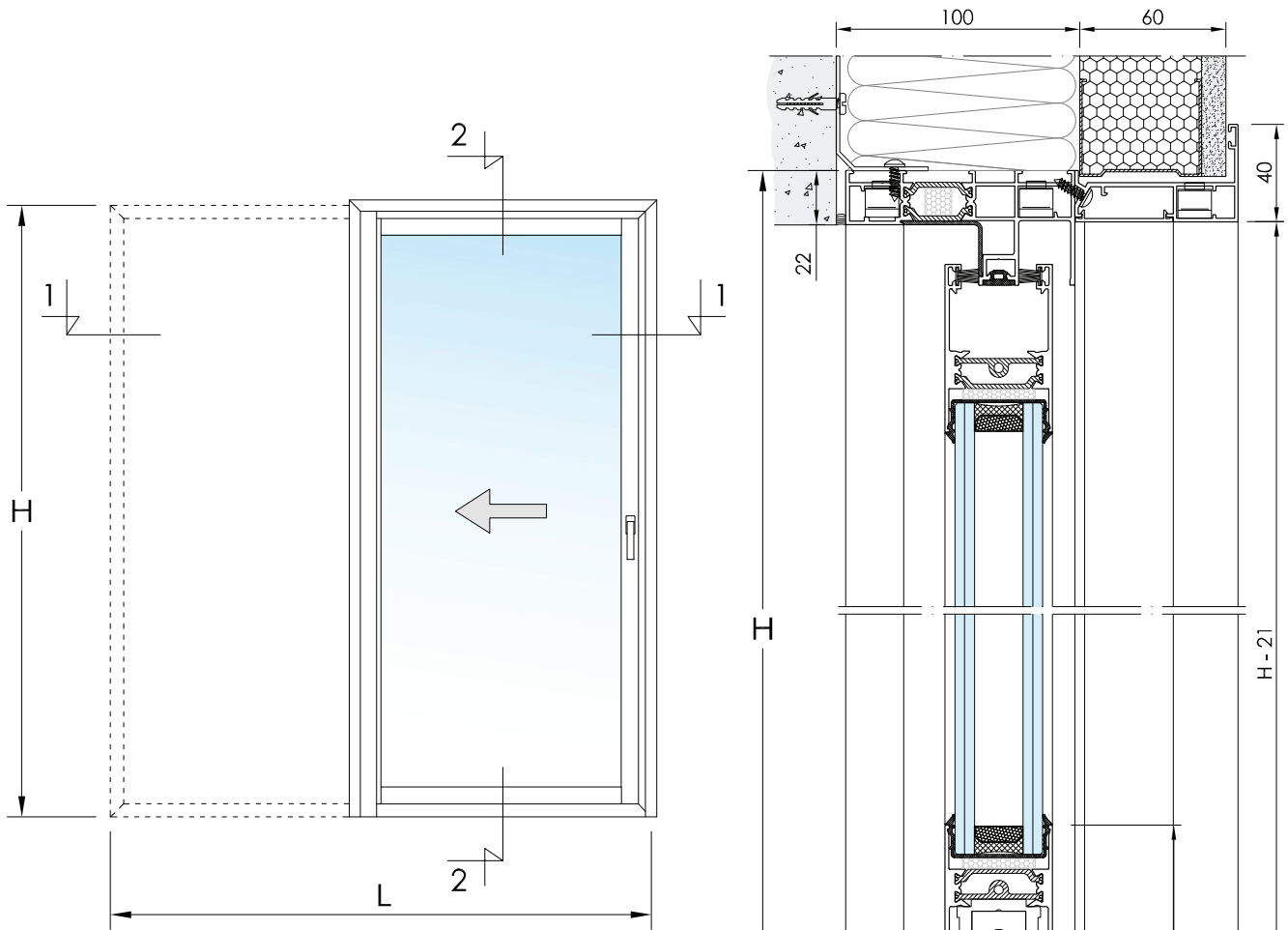
ACCESORIOS:

CÓDIGO	IMAGEN	DENOMINACIÓN	CANTIDAD	OBSERVACIONES
24218		Maneta Kora recta	1	
25108		Multipunto 2 puntos, E-15, L=600	1	
ó 25110		Multipunto 2 puntos, E-15, L=1.000	1	
ó 25107		Multipunto 3 puntos, E-15, L=1.800	1	
25080		KIT DE TAPAS HOJA LATERAL	1	
25081		KIT DE TAPAS PERFIL CENTRAL	1	
25083IT		CORTAVIENTOS GALANDAGE	1	
25035		Escuadra unión de marco	10	
25077		Ruedas simples regulables	2	90 kg. por hoja
25078		Ruedas tandem regulables	2	180 kg. por hoja
25079		Ruedas tandem regulables	2	240 kg. por hoja
25252		Goma de marco	H + L	
25061		Goma en "U" para vidrio de 36 mm.	L + 2 H	AH 44166 (34) y AH 44167 (32)
20786		Burlete 7 x 10 Tri-Fin	2 L + 3 H	Para hoja y tapa.
20787		Burlete 7 x 7,5 Tri-Fin	2 H	Para el perfil central.
25060		Cordón polietileno Ø8 mm.	H	
24388		Junta aislante vidrio-hoja		Opcional (Ver página 15)

$$P = \frac{L - 44}{2} \quad L = 2P + 44$$

Medida del vidrio: Anchura = L/2 - 84 x Altura = H - 191

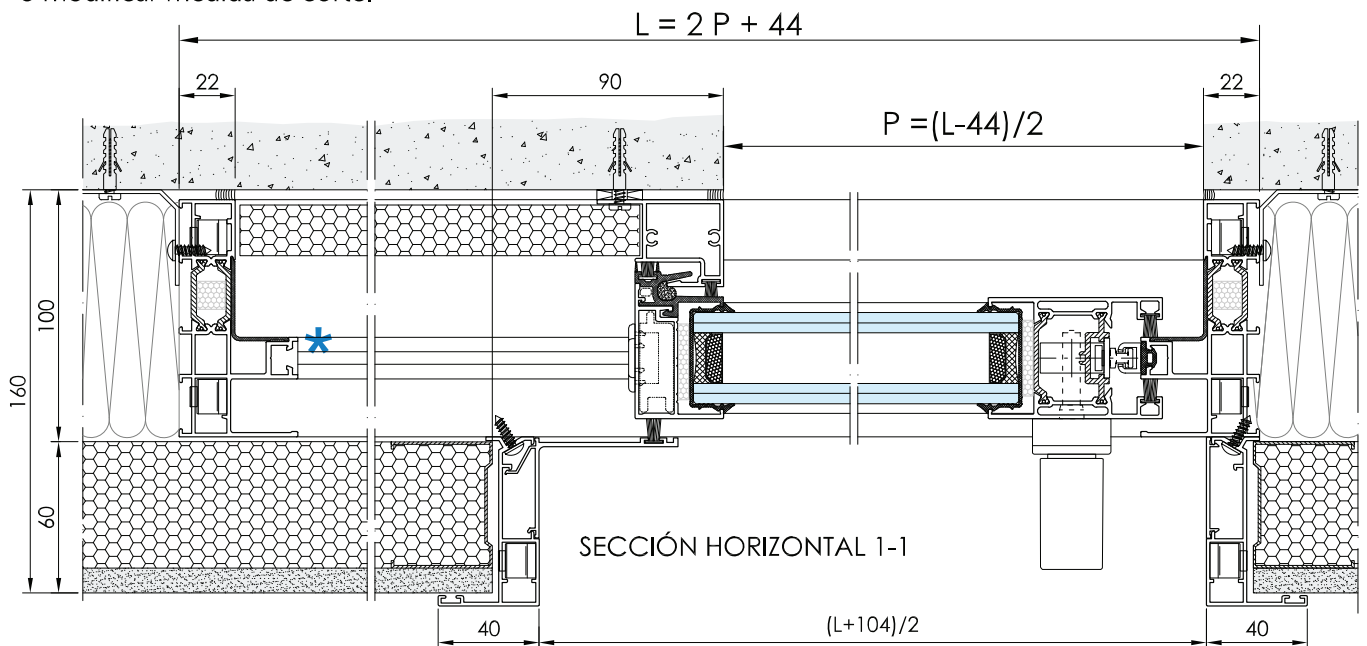
PUERTA DE UNA HOJA CORREDERA GALANDAGE



Escala 1/3

SECCIÓN VERTICAL 2-2

***Nota:** Si la ventana lleva maneta por el exterior, colocar tope trasero de hoja de mayor espesor ≈20 mm., o modificar medida de corte.



SECCIÓN HORIZONTAL 1-1

PUERTA DE DOS HOJAS CORREDERAS GALANDAGE

FÓRMULAS DE CORTE:

CÓDIGO	IMAGEN	DENOMINACIÓN	POSICIÓN	UDS.	FÓRMULA	CORTE
14397		MARCO MONO-RAÍL GALANDAGE	Horiz.	2	L	
			Vertical	2	H	
25000		COVERTOR MARCO GALANDAGE (Se aconseja cortar junto al marco)	Horiz.	2	L - 42	
			Vertical	2	H - 42	
14390		HOJA LATERAL	Vertical	2	H - 80	
14391		HOJA DE RUEDAS	Horiz.	4	(L - 215) / 4	
14394		PERFIL DE CRUCE CORTE RECTO	Vertical	2	H - 80	
25007		ENGANCHE CENTRAL CORTE RECTO	Vertical	2	H - 80	
14398		ENCUENTRO CENTRAL GALANDAGE	Vertical	2	H - 44	
14352		TAPA INTERIOR GALANDAGE	Vertical	2	H - 22	
14353			Horiz.	1	(L + 381) / 2	
	Vertical	1	H + 19			
	Vertical	1				
10559		TAPA DE 40	Horiz.	1	(L + 221) / 2	
14388		CARRIL DE RODADURA 3 mm.	Horiz.	1	L - 95	
24912		PERFIL UNIÓN 4 HOJAS	Vertical	1	H - 138	

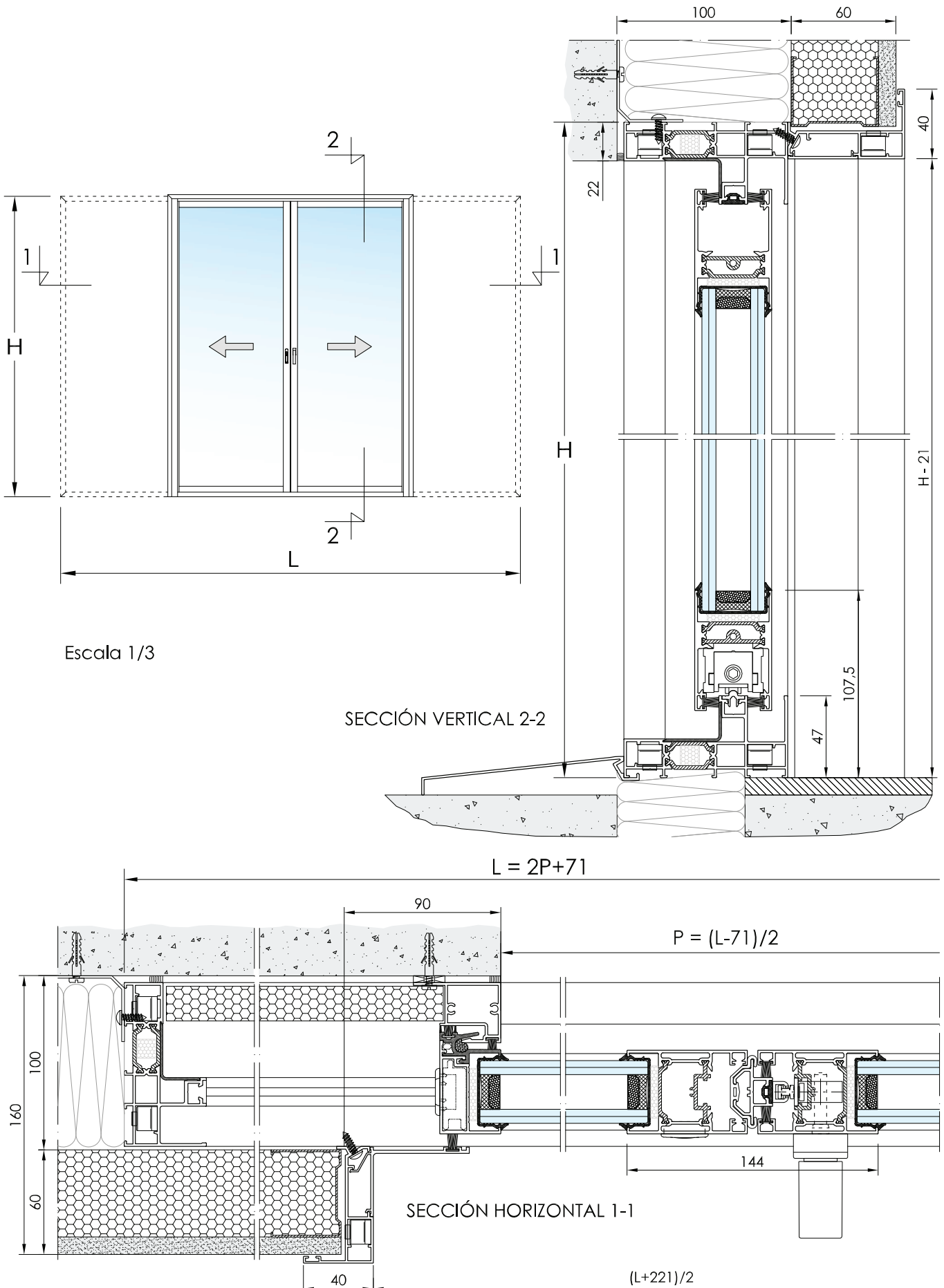
ACCESORIOS:

CÓDIGO	IMAGEN	DENOMINACIÓN	CANTIDAD	OBSERVACIONES
24218		Maneta Kora recta	1	
25118		Manilla plana	1	
25107		Multipunto 3 puntos, E-15, L=1.800	1	
25080		KIT DE TAPAS HOJA LATERAL	2	
25081		KIT DE TAPAS PERFIL CENTRAL	2	
25083IT		CORTAVIENTOS GALANDAGE	2	
25035		Escuadra unión de marco	10	
25078		Ruedas tandem regulables	4	180 kg. por hoja
25083		Tapas remate perfil de 4 hojas	1	
25252		Goma de marco	L	
25204		Goma unión 4 hojas	H	
25061		Goma en "U" para vidrio de 36 mm.	L + 4 H	AH 44166 (34) y AH 44167 (32)
20786		Burlate 7 x 10 Tri-Fin	2 L + 4 H	Para hoja y tapa.
20787		Burlate 7 x 7,5 Tri-Fin	4 H	Para el perfil central.
25060		Cordón polietileno Ø8 mm.	2 H	
24388		Junta aislante vidrio-hoja		Opcional

$$P = \frac{L - 71}{2} \quad L = 2P + 71$$

Medida de los vidrios: Anchura = (L - 262)/4 x Altura = H - 191

PUERTA DE DOS HOJAS CORREDERAS GALANDAGE



PUERTA DE 2 HOJAS GALANDAGE BI-RAÍL

FÓRMULAS DE CORTE:

CÓDIGO	IMAGEN	DENOMINACIÓN	POSICIÓN	UDS.	FÓRMULA	CORTE
CF 019		MARCO BI-RAÍL GALANDAGE	Horiz.	2	L	
			Vertical	2	H	
25006		"U" MARCO CORREDERA (Cortar junto con el marco)	Horiz. Sup.	1	L - 42	
			Horiz. Inf.	1	(L/3) - 3	
				1	(2L/3) - 75	
			Vertical	1	H - 42	
25000		COVERTOR MARCO GALANDAGE (Se aconseja cortar junto al marco)	Horiz.	2	L - 42	
			Vertical	2	H - 42	
14390		HOJA LATERAL	Vertical	1	H - 80	
14391		HOJA DE RUEDAS	Horiz.	4	(L/3) - 53	
14394		PERFIL DE CRUCE CORTE RECTO	Vertical	3	H - 80	
25007		ENGANCHE CENTRAL CORTE RECTO	Vertical	3	H - 80	
14398		ENCUENTRO CENTRAL GALANDAGE	Vertical	1	H - 44	
14352		TAPA INTERIOR GALANDAGE	Vertical	1	H - 22	
			Horiz.	1	(2L/3) + 96	
14353		REMATE INTERIOR GALANDAGE	Vertical	1	H + 19	
			Vertical	1		
			Horiz.	1	(2L/3) + 15	
10559		TAPA DE 40	Vertical	1	H - 22	
			Horiz.	1	(2L/3) + 15	
24920		TAPA GALANDAGE 2 HOJAS	Vertical	1	H - 72	
14388		CARRIL DE RODADURA 3 mm.	Horiz.	2	L - 95	
25008		TAPA TÉRMICA	Horiz. Sup.	1	(L/3) - 63	
			Horiz. Sup.	1	(2L/3) - 120	
			Horiz. Inf.	1	(L/3) - 15	
				1	(2L/3) - 90	
			Vertical	1	H - 61	

ACCESORIOS:

CÓDIGO	IMAGEN	DENOMINACIÓN	CANTIDAD	OBSERVACIONES
24218		Maneta Kora recta	1	
25110		Multipunto 2 puntos, E-15, L=1.000	1	
25080		Kit de Tapas HOLA Lateral	1	
25081		Kit de Tapas Perfil Central	4	
25082		Kit Cortavientos Corte Recto	1	
25083IT		CORTAVIENTOS GALANDAGE	1	
25035		Escuadra unión de marco	14	
25078		Ruedas simples regulables	4	180 kg. por hoja
25252		Goma de marco	2L + 2H	
25061		Goma en "U" para vidrio de 36 mm.	4L/3 + 4 H	AH 44166 (34) y AH 44167 (32)
20786		Burlete 7 x 10 Tri-Fin	8L/3 + 3H	Para hoja y Tapa
20787		Burlete 7 x 7,5 Tri-Fin	4 H	Para el perfil central
25060		Cordón polietileno Ø8 mm.	3 H	
24388		Junta aislante vidrio-hoja		Opcional (Ver página 15)

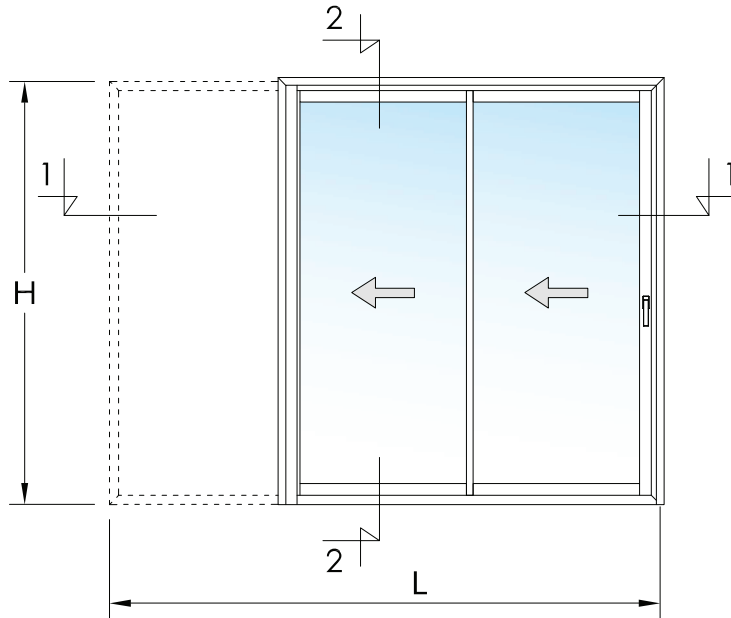
$$P = \frac{2L}{3} - 58$$

$$L = \frac{3P}{2} + 87$$

Medida de los vidrios:

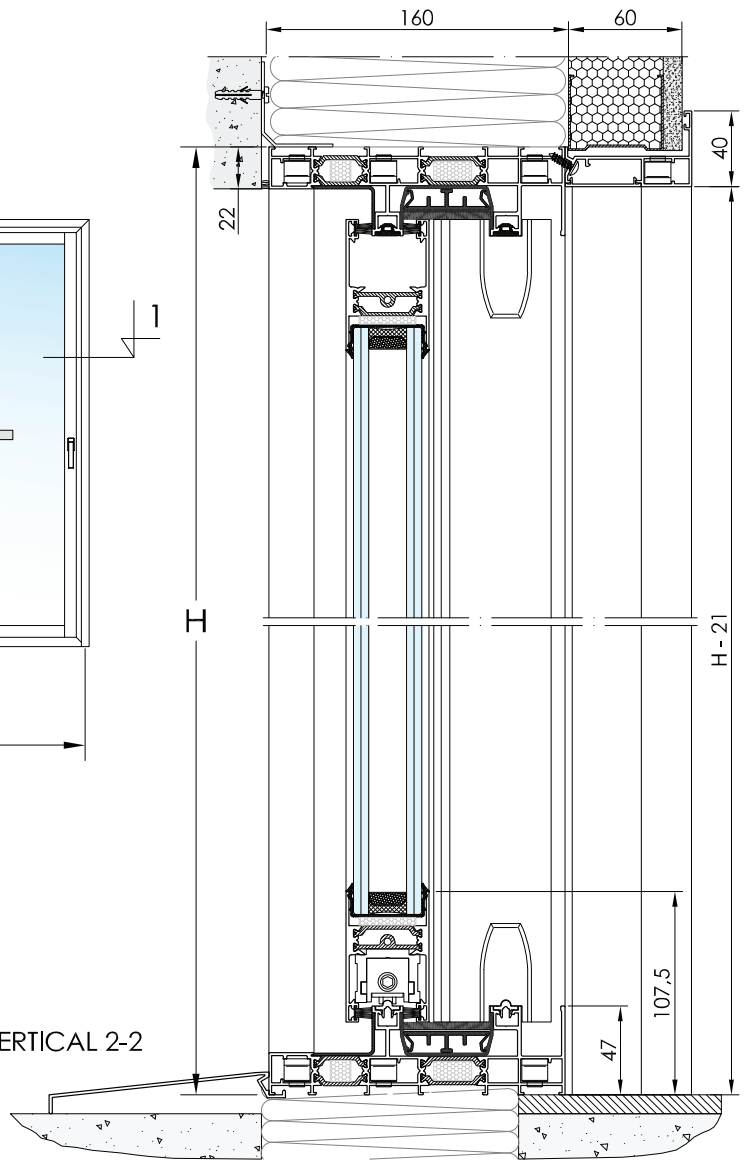
Anchura = (L/3) - 65 x Altura = H - 191

PUERTA DE 2 HOJAS GALANDAGE BI-RAÍL

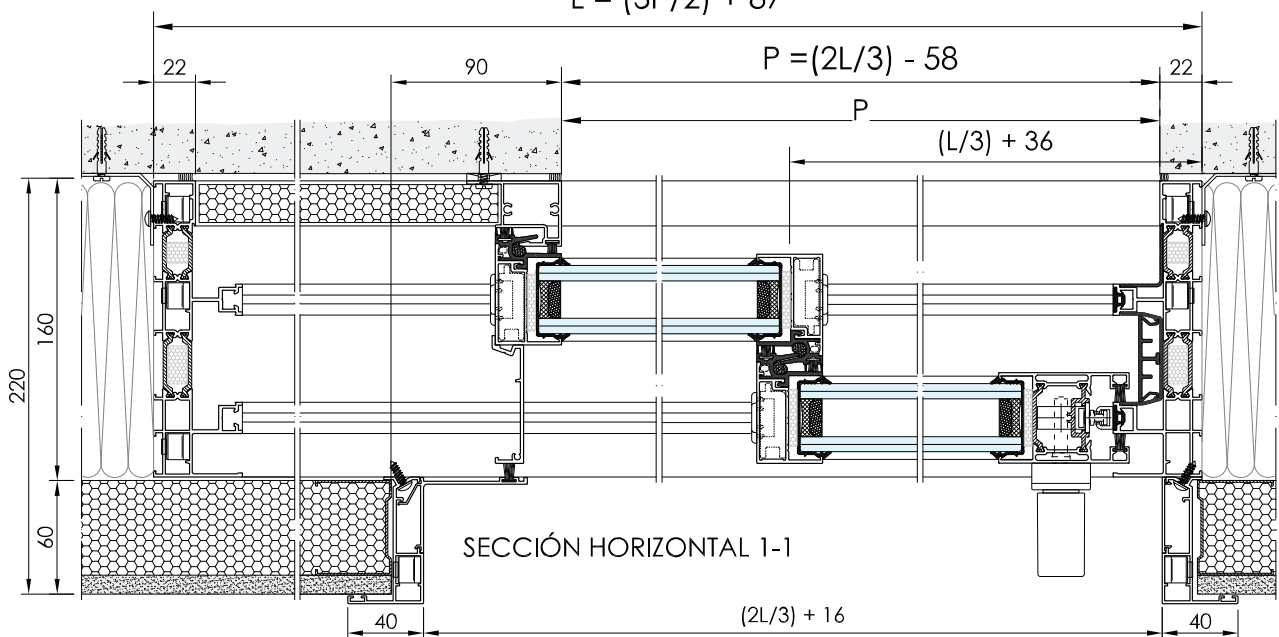


Escala 1/4

SECCIÓN VERTICAL 2-2



$$L = (3P/2) + 87$$



SECCIÓN HORIZONTAL 1-1

PUERTA DE 4 HOJAS GALANDAGE BI-RAÍL

FÓRMULAS DE CORTE:

CÓDIGO	IMAGEN	DENOMINACIÓN	POSICIÓN	UDS.	FÓRMULA	CORTE
CF 019		MARCO BI-RAÍL GALANDAGE	Horiz.	2	L	
			Vertical	2	H	
25006		"U" MARCO CORREDERA (Cortar junto con el marco)	Horiz. Sup.	1	L - 42	
			Horiz. Inf.	2	(L/3) - 11 (L/3) - 52	
25000		EMBELLECEDOR GALANDAGE	Horiz.	2	L - 42	
14390		HOJA LATERAL	Vertical	2	H - 80	
14391		HOJA DE RUEDAS	Horiz.	8	(L/6) - 41	
14394		PERFIL DE CRUCE CORTE RECTO	Vertical	6	H - 80	
25007		ENGANCHE CENTRAL CORTE RECTO	Vertical	6	H - 80	
14398		ENCUENTRO CENTRAL GALANDAGE	Vertical	2	H - 44	
14352		TAPA INTERIOR GALANDAGE	Vertical	2	H - 22	
14353		REMATE INTERIOR GALANDAGE	Horiz.	1	(2L/3) + 130	
			Vertical	1	H + 19	
			Vertical	1		
10559		TAPA DE 40	Horiz.	1	(L/3) + 50	
			Vertical	1	H - 22	
24920		TAPA GALANDAGE 2 HOJAS	Vertical	2	H - 72	
14388		CARRIL DE RODADURA 3 mm.	Horiz.	2	L - 95	
24912		PERFIL UNIÓN 4 HOJAS	Vertical	1	H - 138	
25008		TAPA TÉRMICA	Horiz. Sup.	1	(L/3) - 66	
				2	(L/3) - 92	
			Horiz. Inf.	1	(L/3) - 11	
			Horiz. Inf.	2	(L/3) - 66	

ACCESORIOS:

CÓDIGO	IMAGEN	DENOMINACIÓN	CANTIDAD	OBSERVACIONES
24218		MANETA KORA RECTA	1	
25118		MANILLA PLANA	1	
25110		MULTIPUNTO 2 PUNTOS, E-15, L=1.000	1	
25080		KIT DE TAPAS HOJA LATERAL	2	
25081		KIT DE TAPAS PERFIL CENTRAL	8	
25082		KIT CORTAVIENTOS CORTE RECTO	2	
25083IT		CORTAVIENTOS GALANDAGE	2	
25035		ESCUADRA UNIÓN DE MARCO	14	
25078		RUEDAS SIMPLES REGULABLES	8	180 kg. por hoja
25083		TAPAS REMATE PERFIL DE 4 HOJAS	1	
25252		GOMA DE MARCO	2L	
25204		Goma unión 4 hojas	H	
25061		Goma en "U" para vidrio de 36 mm.	2 L + 8 H	AH 44166 (34) y AH 44167 (32)
20786		Burlete 7 x 10 Tri-Fin	4 L + 4 H	Para hoja y Tapa
20787		Burlete 7 x 7,5 Tri-Fin	8 H	Para el perfil central.
25060		Cordón polietileno Ø8 mm.	6 H	
24388		Junta aislante vidrio-hoja		Opcional (Ver página 15)

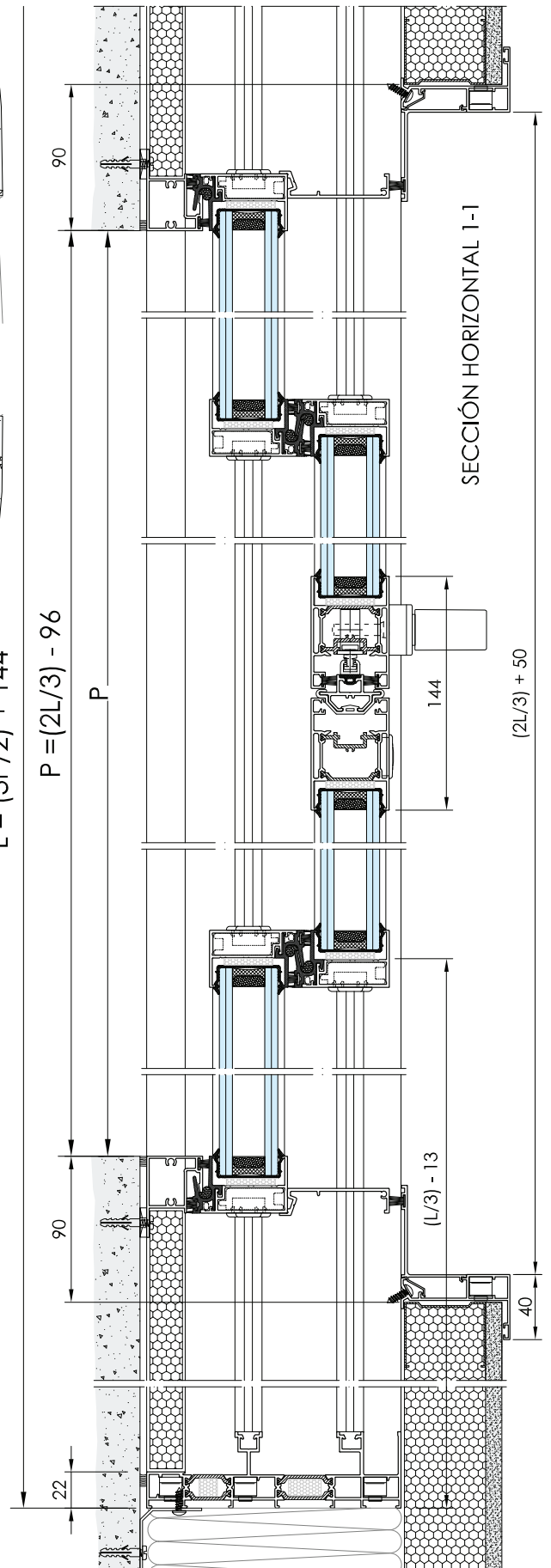
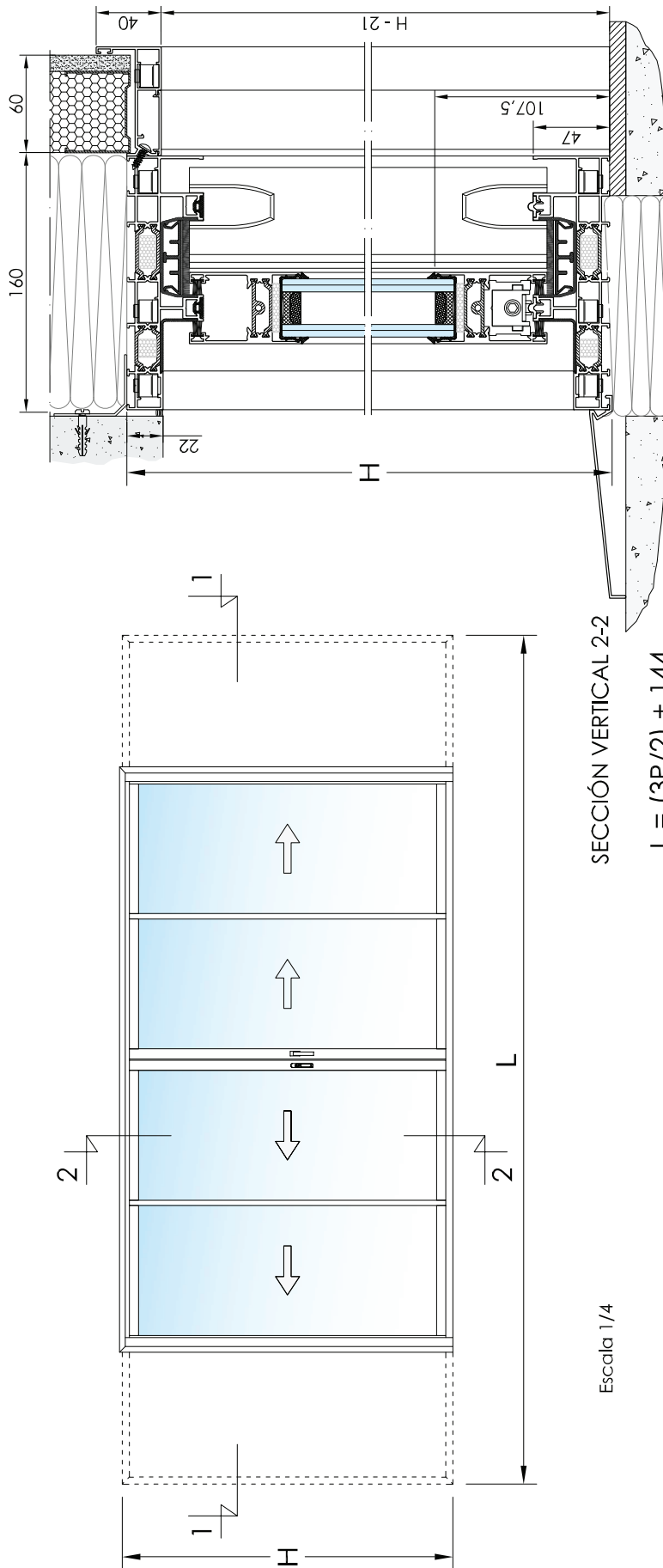
$$P = \frac{2L}{3} - 96$$

$$L = \frac{3P}{2} + 144$$

Medida de los vidrios:

$$\text{Anchura} = (L/6) - 54 \times \text{Altura} = H - 191$$

PUERTA DE 4 HOJAS GALANDAGE BI-RAÍL

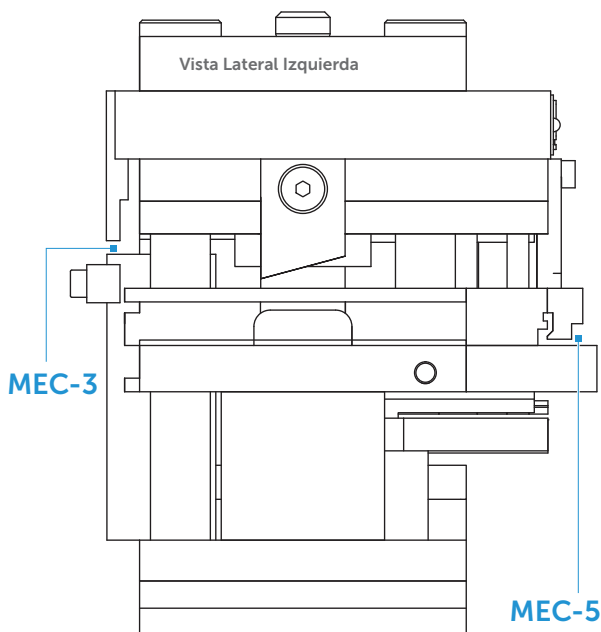
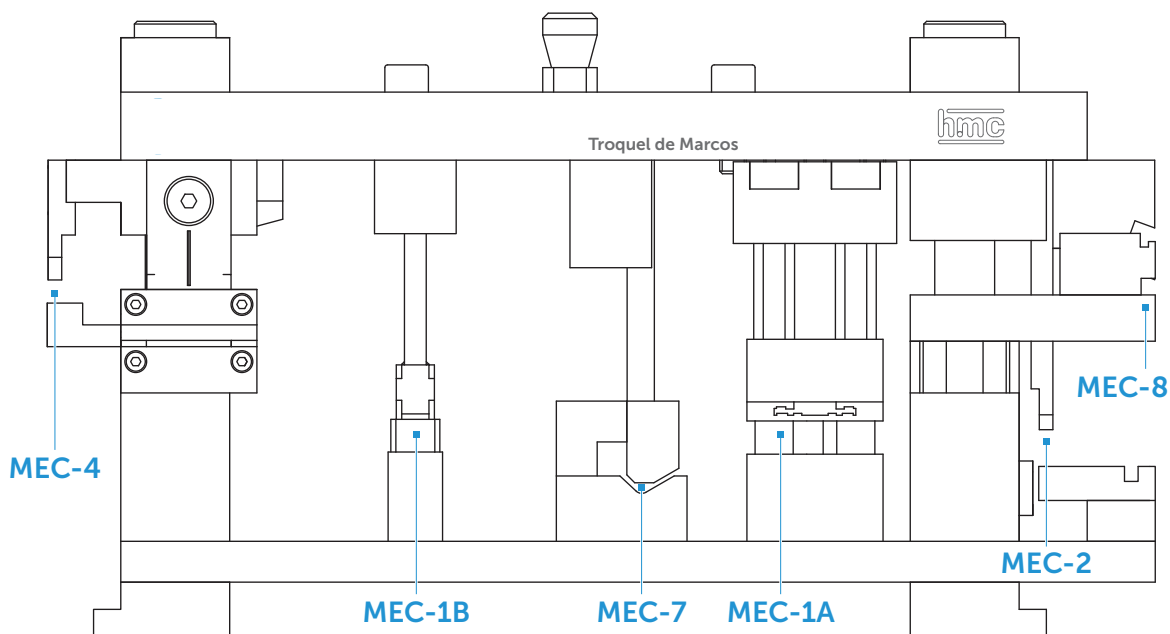


1. MECANIZADO DE LOS PERFILES

Los mecanizados necesarios para la Serie 71 EVO⁺RPT están separados en dos matrices: 21443 para mecanizar los marcos y 21444 para mecanizar las hojas.

1.1. Matriz 21443 para Marcos

Con esta matriz realizaremos todos los mecanizados necesarios para los marcos.



71 EVO⁺ RPT MEC. PARA MARCOS

- MEC-1A** Mecanizado para escuadra
- MEC-1B** 25035 en marcos.

- MEC-2** Mecanizado desagües ocultos.

- MEC-3** Mecanizado desagüe inferior.

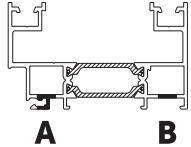
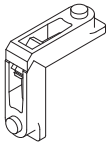
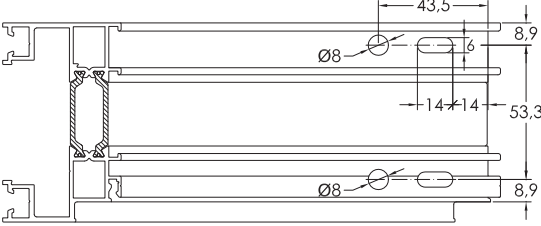
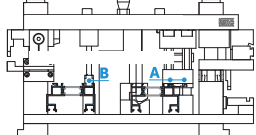
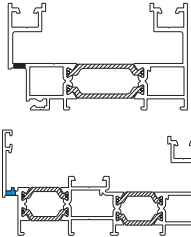

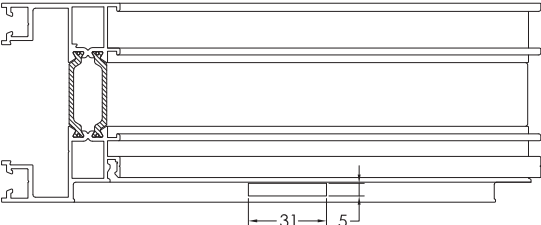
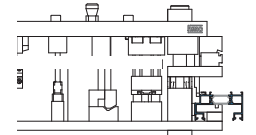
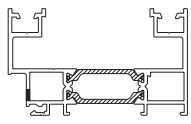
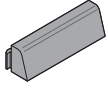
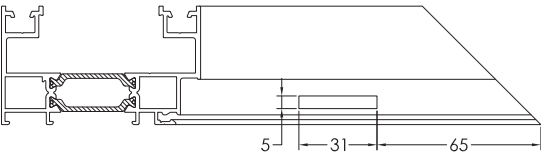
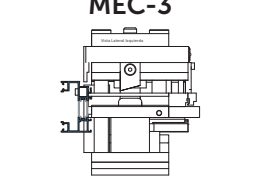
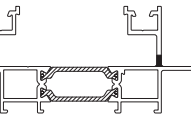

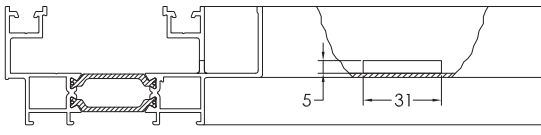
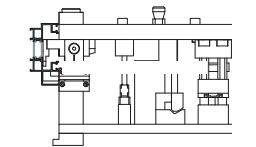
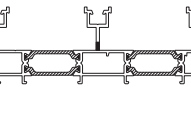

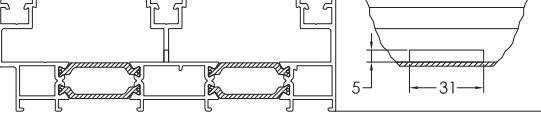
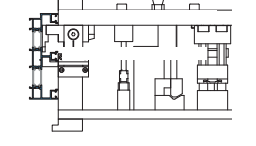
- MEC-4** Mecanizado desagüe en carril interior e intermedio.



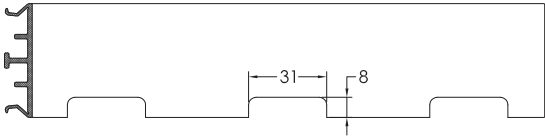
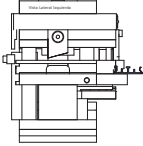


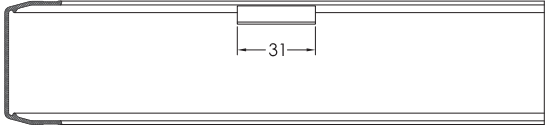
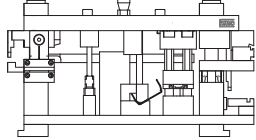
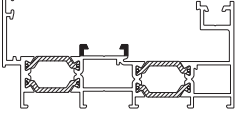

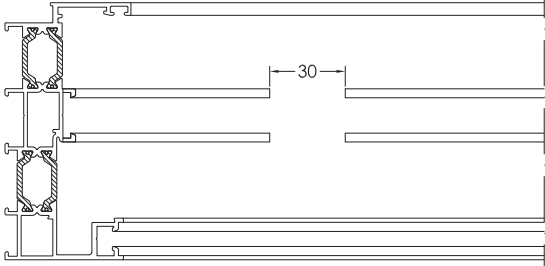
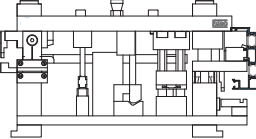
- MEC-5** Mecanizado desagüe superior en tapa 25008.

- MEC-7** Mecanizado desagüe U de marco

- MEC-8** Destaje pestañas de ajunquillar.

1.1.1. Operaciones de Mecanizado con troquel 21443

14380	25035	MECANIZADO PARA ESCUADRA EN MARCO	21443
			
<p>Para realizar el mecanizado A, y si el pulmón no tiene la suficiente fuerza, podemos hacerlo en dos golpes desactivando el coliso para realizar primero el mecanizado de Ø8mm y activándolo después para hacer el coliso.</p>			
14380/14386	Lluvia	DESAGÜES OCULTOS EN LOS MARCOS	21443
		 <p>Cada 5 mecanizados limpiar la viruta. Aplicable a los marcos: 14380 / 14383 / 14381 / 14382 / 14384 / 14385 ...</p>	
14380	25275	DESAGÜE INFERIOR DE MARCO	21443
			
14382	Condensación	DESAGÜE EN CARRIL INTERIOR	21443
			
14384	Lluvia	DESAGÜE EN CARRIL INTERMEDIO	21443
			

25008	Lluvia	DESAGÜE SUPERIOR EN TAPA TÉRMICA	21443
			<p>MEC-5</p> 
25006	Lluvia	DESAGÜE EN "U" DE MARCO	21443
			<p>MEC-7</p> 
14386	Lluvia	DESTAJE PESTAÑAS DE AJUNQUILLAR	21443
			<p>MEC-8</p> 

1.2. Matriz 21444 para Hojas

En esta matriz se realizan los mecanizados para las hojas.

MECANIZADOS 21444

MEC-9 Ranura y agujero en hoja lateral.

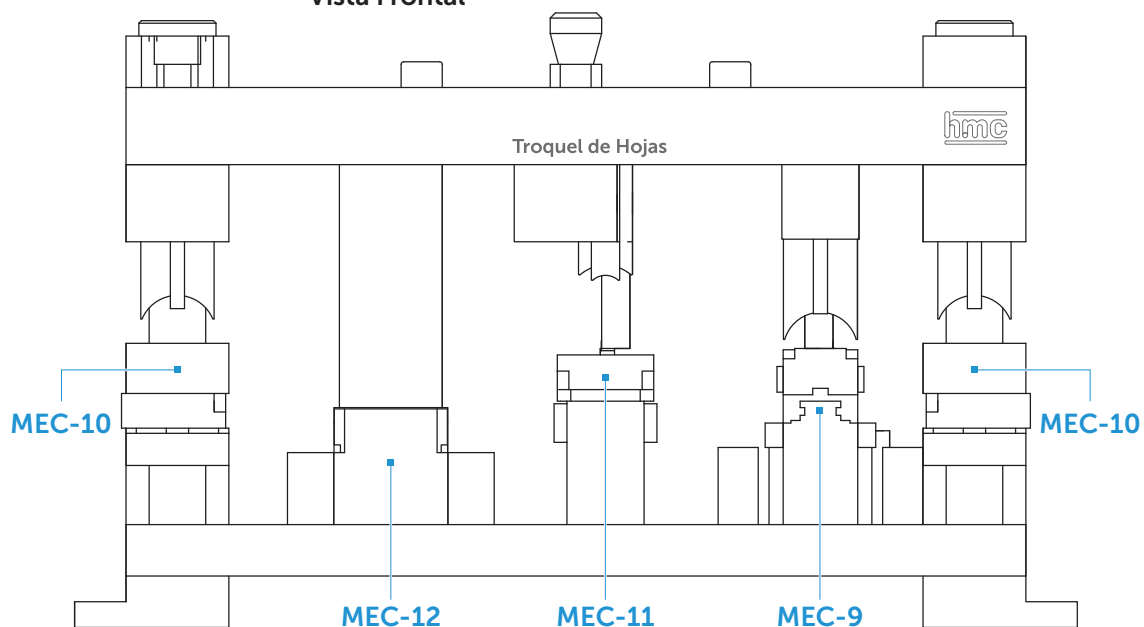
MEC-10 Ranura y agujero en hoja central.

MEC-11 Paso carril y tapa hoja central.

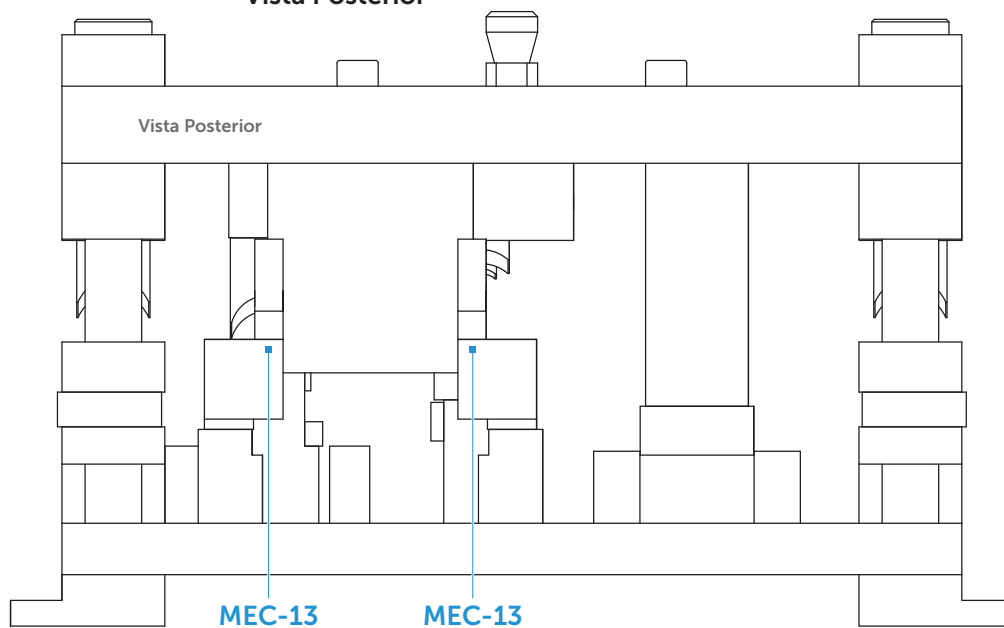
MEC-12 Cajeadado pestañas.

MEC-13 Ranura marcos condensación.

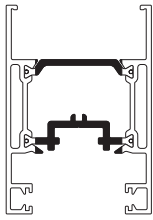
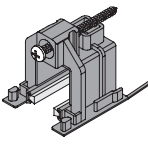
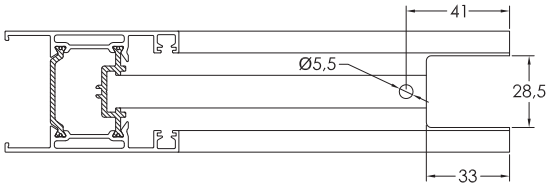
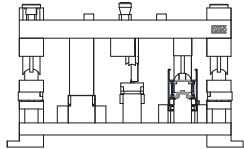
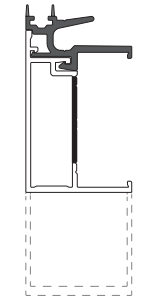
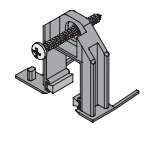
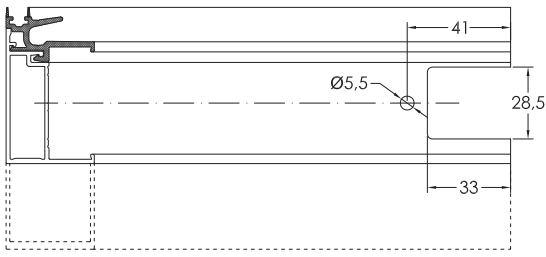
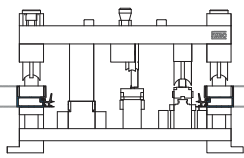
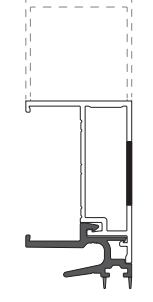
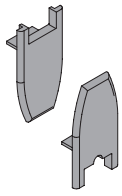
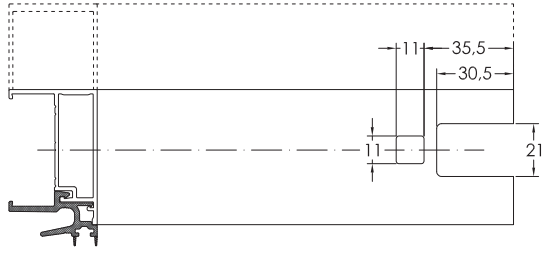
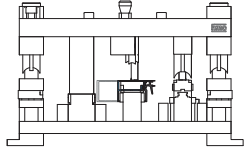
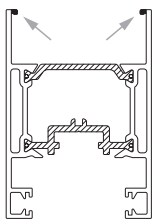
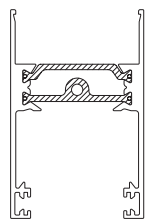
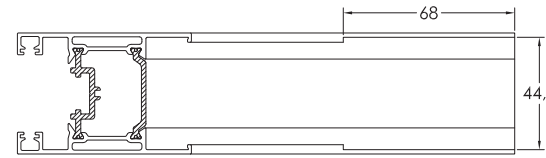
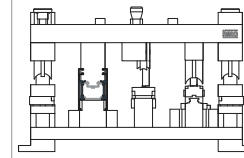
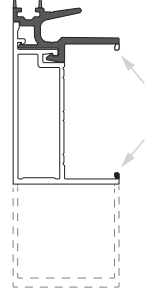
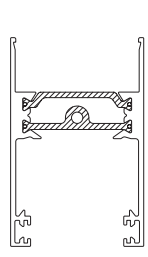
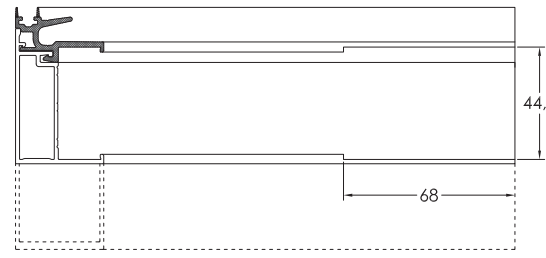
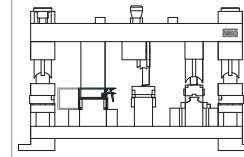
Vista Frontal

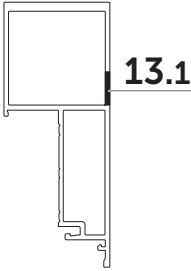
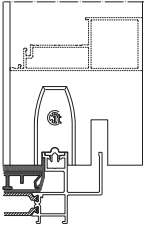
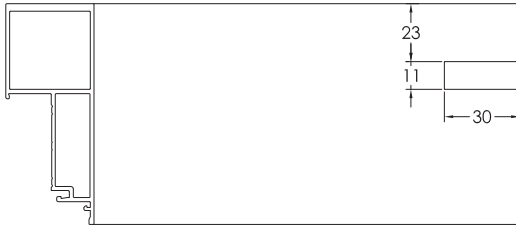
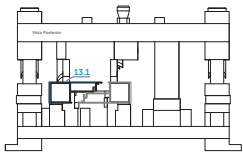
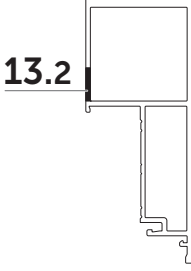
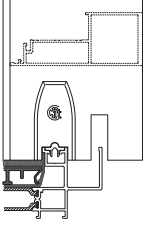
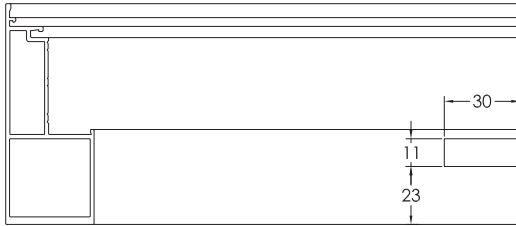
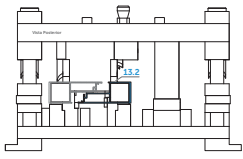


Vista Posterior



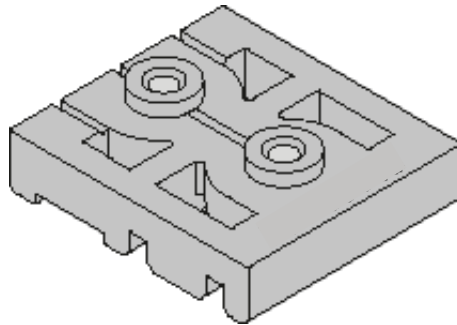
1.2.1. Operaciones de Mecanizado con troquel 21444

<p>14390</p> 	<p>P. Unión+Tornillo</p> 	<p>DESTAJE DE POLIAMIDAS</p> 	<p>21444</p> <p>MEC-9</p> 
<p>14394 + 25007</p> 	<p>P. Unión+Tornillo</p> 	<p>CAJEADO HOJA CENTRAL CORTE RECTO</p> 	<p>21444</p> <p>MEC-10</p> 
<p>14394 + 25007</p> 	<p>Tapa</p> 	<p>PASO DE CARRIL Y TAPA</p> 	<p>21444</p> <p>MEC-11</p> 
<p>14390</p> 	<p>14391</p> 	<p>MECANIZADO PARA HOJA DE RUEDAS</p> 	<p>21444</p> <p>MEC-12</p> 
<p>14394 + 25007</p> 	<p>14391</p> 	<p>MECANIZADO PARA HOJA DE RUEDAS</p> 	<p>21444</p> <p>MEC-12</p> 

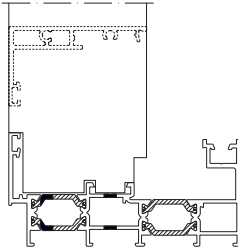
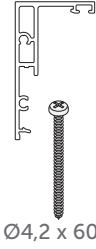
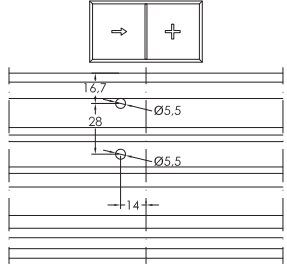
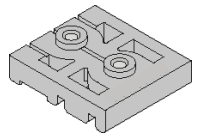
<p>14395</p>  <p>13.1</p>	<p>P. Condensación</p> 	<p>RANURA PARA MARCOS CON CONDENSACIÓN</p>  <p>Se hace de 2 golpes (MEC-13.1 y MEC-13.2).</p>	<p>21444</p> <p>MEC-13.1</p>  <p>Vista posterior</p>
<p>14395</p>  <p>13.2</p>	<p>P. Condensación</p> 	<p>RANURA PARA MARCOS CON CONDENSACIÓN</p>  <p>Se hace de 2 golpes (MEC-13.1 y MEC-13.2).</p>	<p>21444</p> <p>MEC-13.2</p>  <p>Vista posterior</p>

1.3. PLANTILLA DE MECANIZADO 21478

Con esta plantilla y con un taladro con la broca adecuada, realizaremos en el marco **14386**, el mecanizados **P1**.

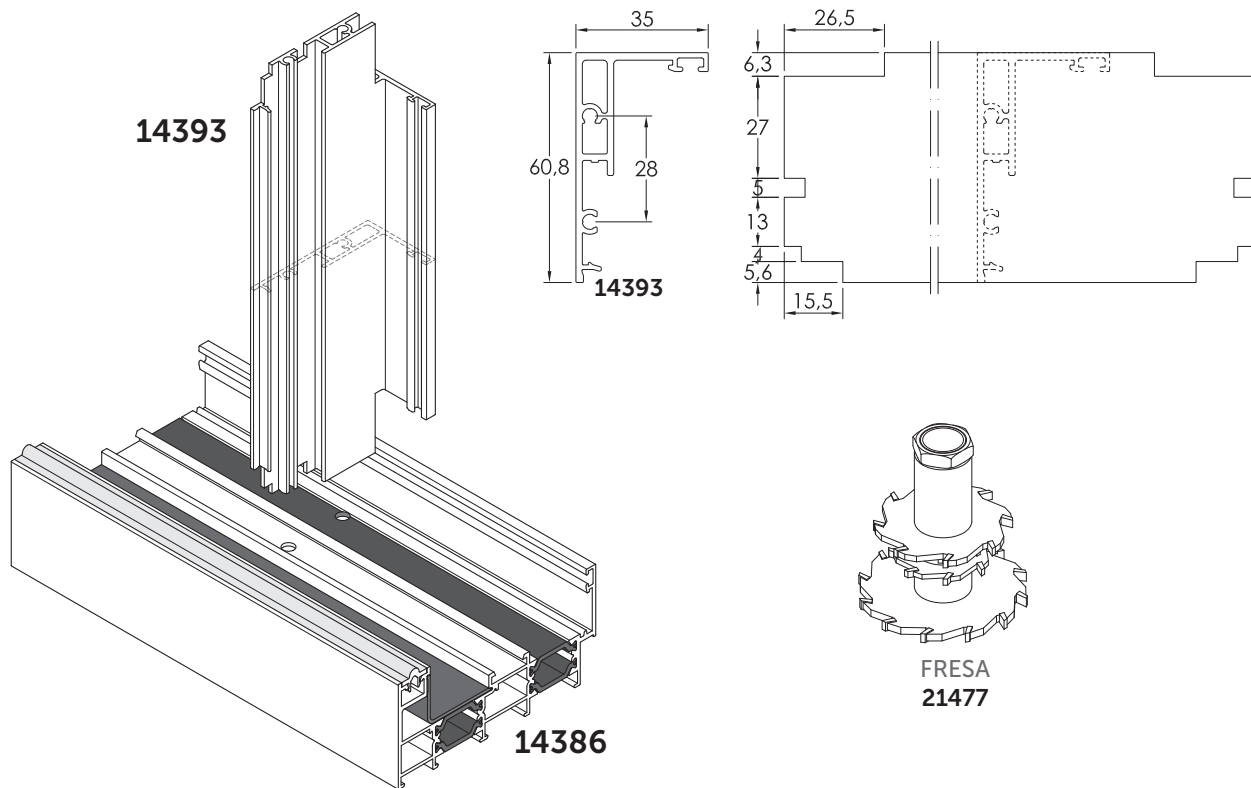


1.3.1. Operaciones de Mecanizado con Plantilla 21478

<p>14386</p> 	<p>14393</p>  <p>Ø4,2 x 60</p>	<p>MECANIZADO DESAGÜE MARCO HOJA-FIJO</p> 	<p>21478</p> <p>P1</p> 
--	---	--	---

1.4. FRESADO PERFIL DE CRUCE 14393

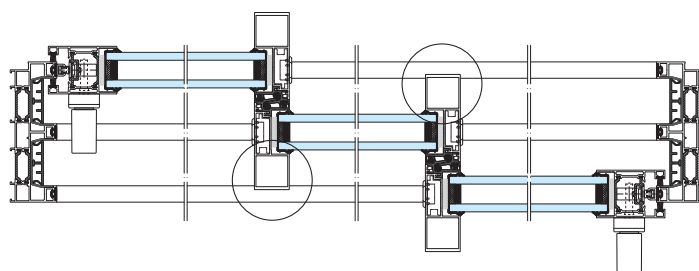
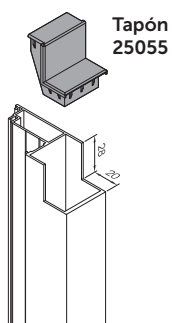
Para la colocación del perfil de cruce fijo **14393** sobre el marco **14386**, cortaremos el perfil según su fórmula (H-47) y después realizaremos un fresado en cada extremo con la fresa **21477**.



1.5. Mecanizado de hoja reforzada en marco 3 carriles

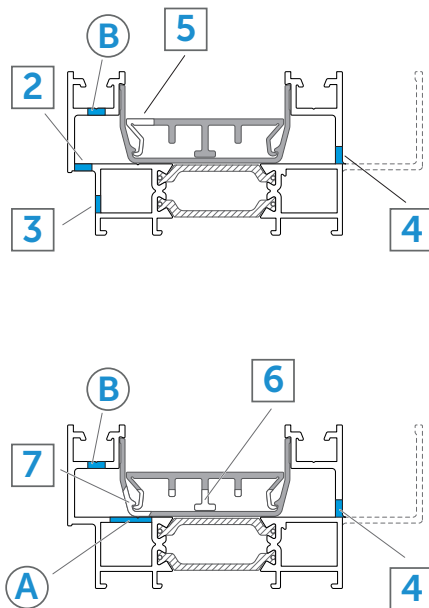
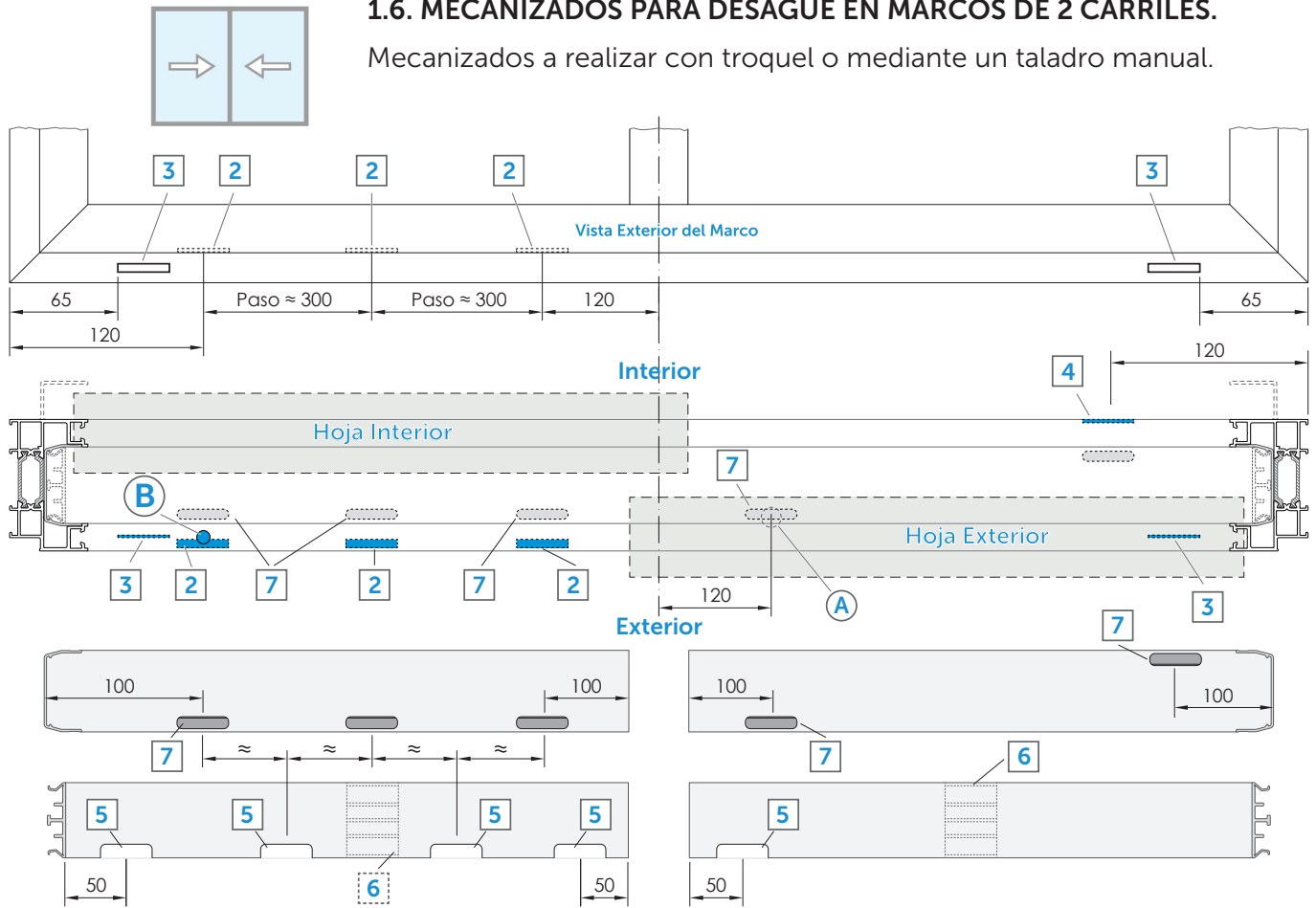
14395	Carril	MECANIZADO PASO DE CARRIL	Fresadora
			Realizar con fresadora

Cuando la hoja reforzada nos coincide con el carril de rodadura en los marcos de tres o más carriles, tenemos que realizar el mecanizado indicado para salvar la altura del carril.



1.6. MECANIZADOS PARA DESAGÜE EN MARCOS DE 2 CARRILES.

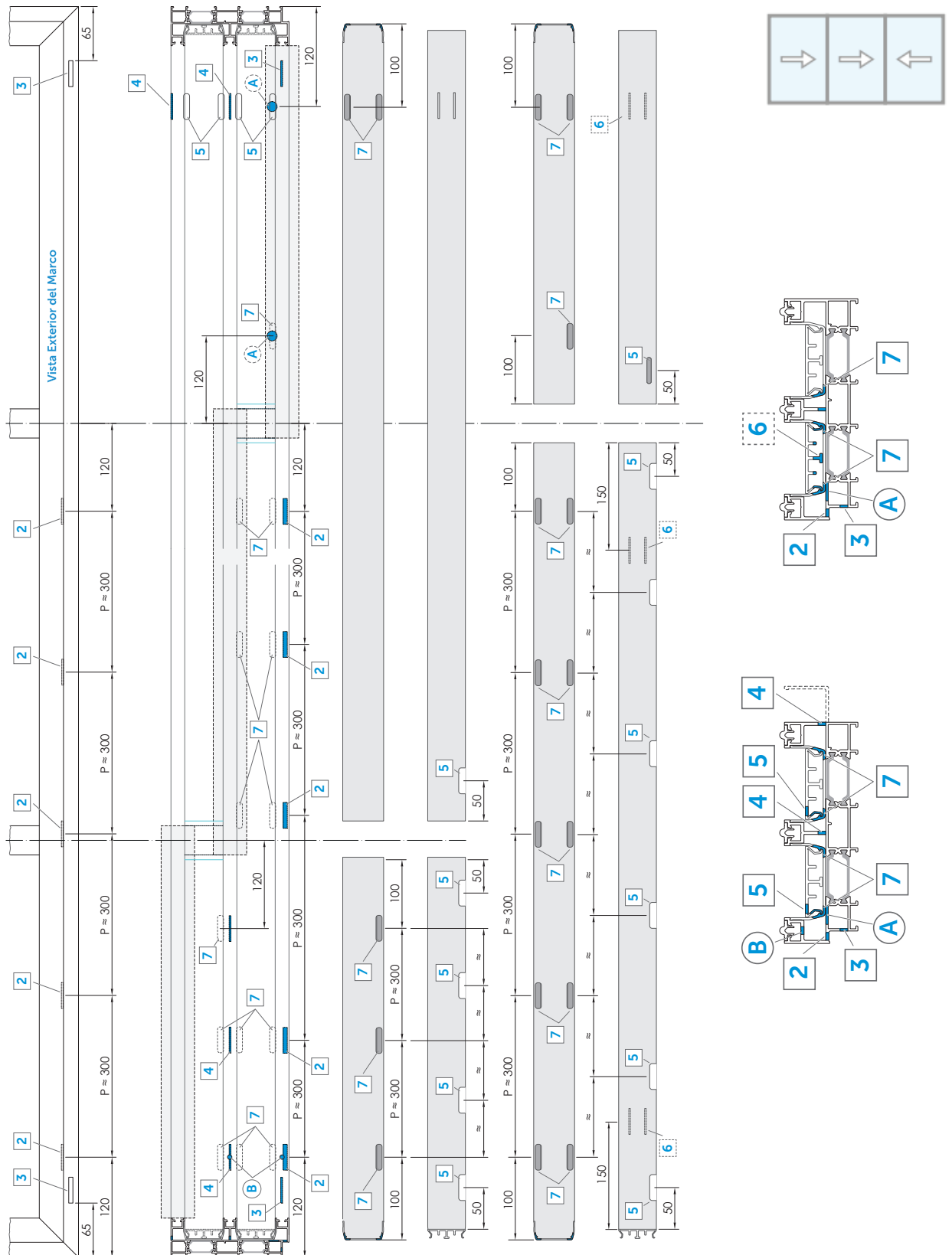
Mecanizados a realizar con troquel o mediante un taladro manual.



Mecanizado	Imagen	Realizar con
2		Troquel 21443
3		Troquel 21443
4		Troquel 21443
5		Troquel 21443
6		Esmeril
7		Troquel 21443
A		Taladro Colocar válvula
B		Taladro

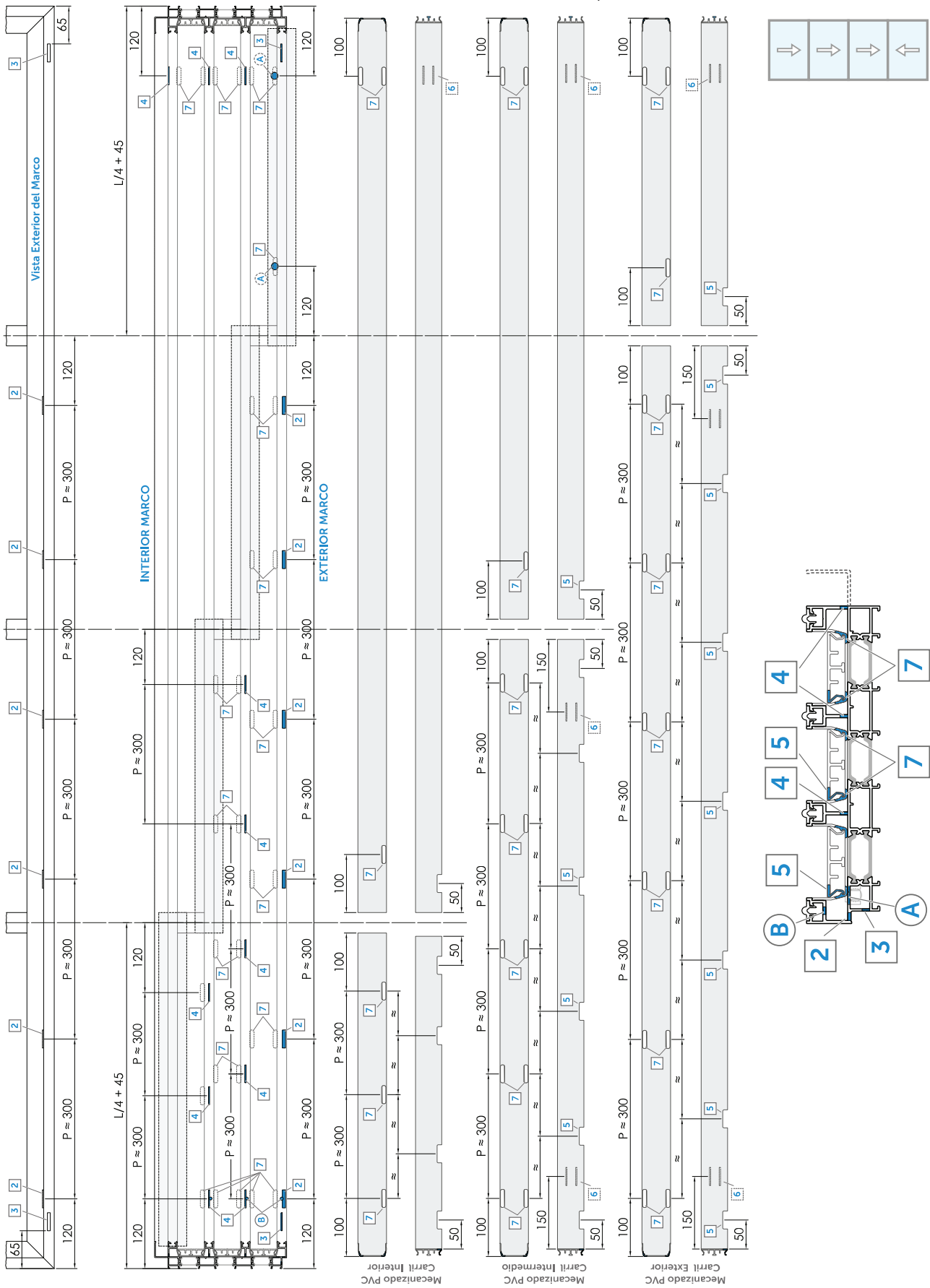
1.7. MECANIZADOS PARA DESAGÜE EN MARCOS DE 3 CARRILES.

Mecanizados a realizar con troquel o mediante un taladro manual.



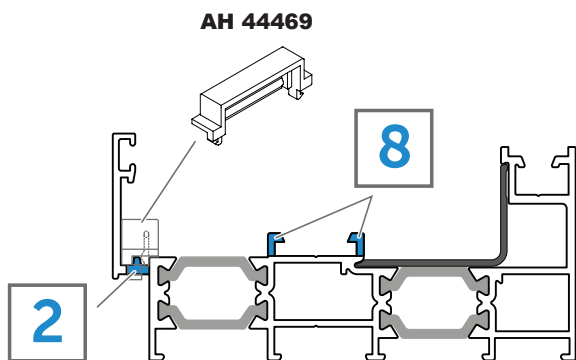
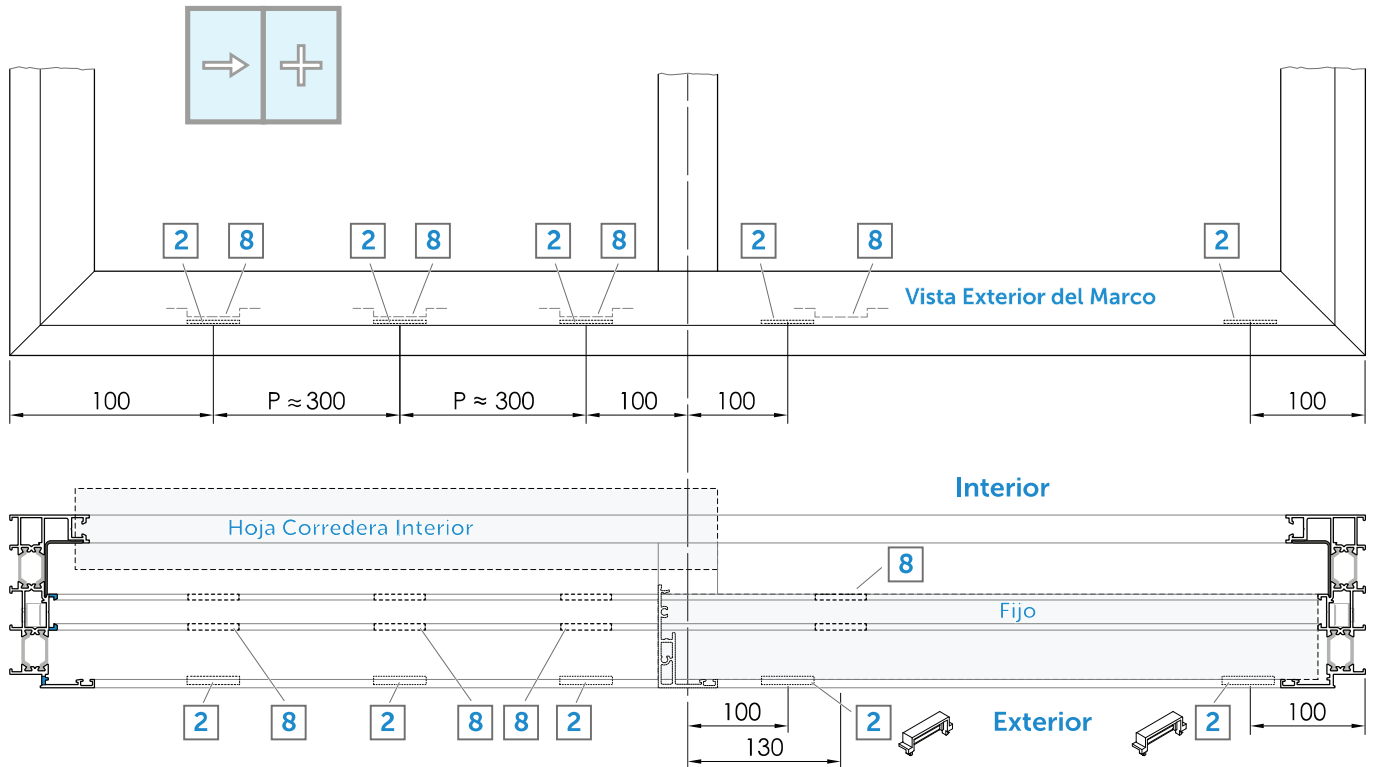
1.8. MECANIZADOS PARA DESAGÜE EN MARCOS DE 4 CARRILES.

Mecanizados a realizar con troquel o mediante un taladro manual.



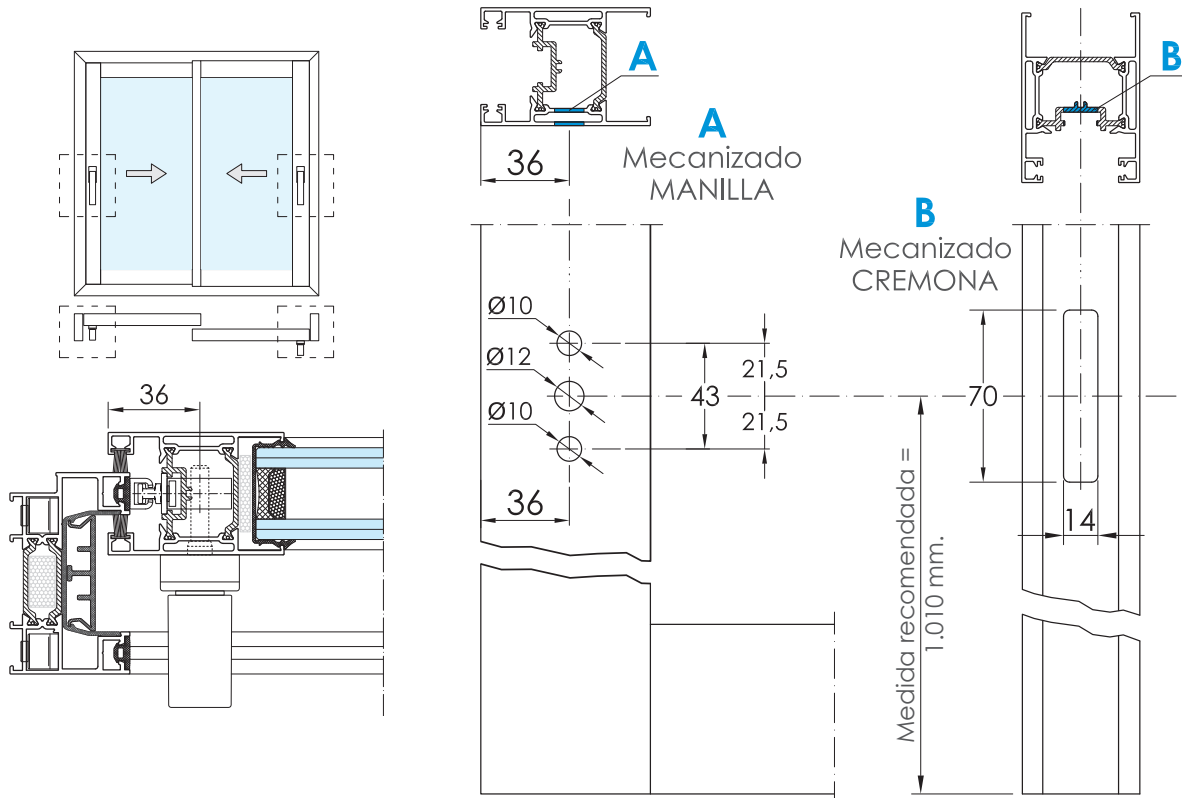
1.9. MECANIZADOS SALIDA DE AGUA EN MARCO MONO-RAÍL

Mecanizados a realizar con troquel, con la ayuda de una plantilla o mediante un taladro manual.

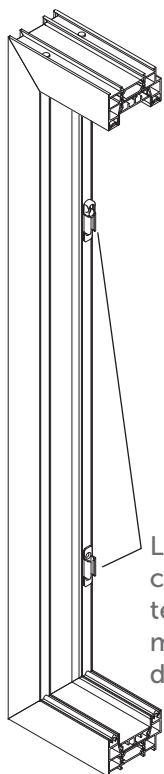


Mecanizado	Imagen	Realizar con
2		Troquel 21443
8		Troquel 21443

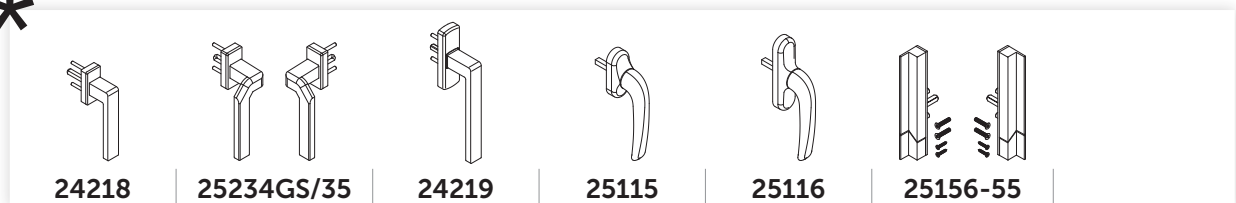
2. MECANIZADO Y MONTAJE MULTIPUNTO



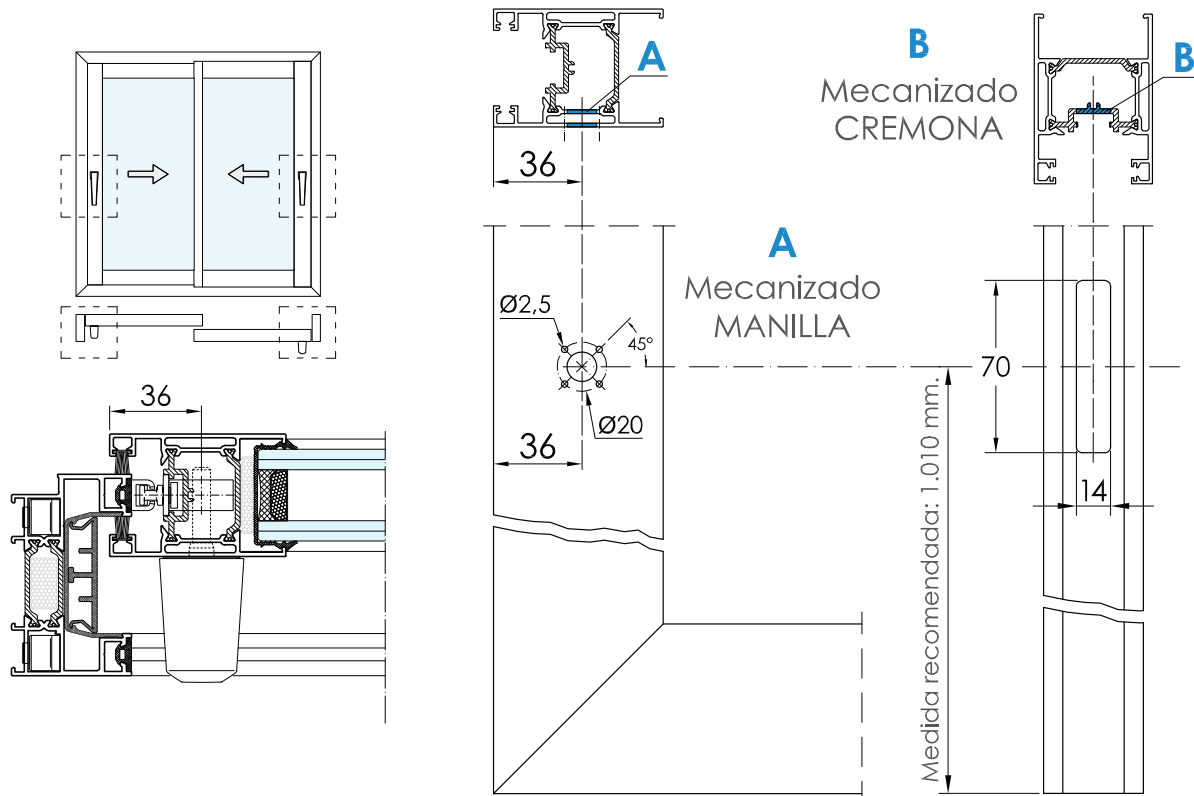
Multipuntos



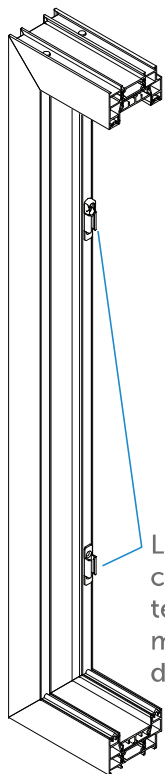
Los cerraderos se colocan directamente sobre la goma de marco, sin necesidad de calzo de apoyo.



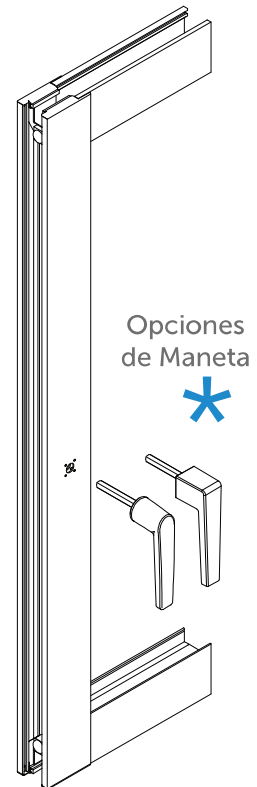
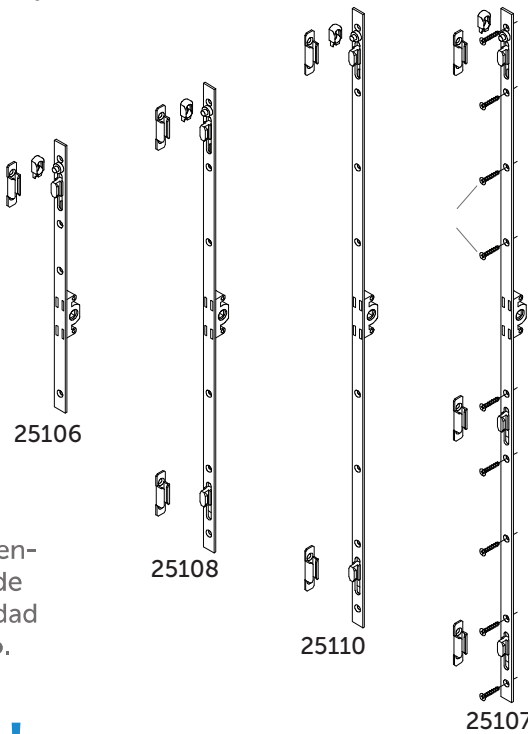
2.1. Mecanizado y montaje para multipunto con maneta NP Ultra Supra-7



Multipuntos

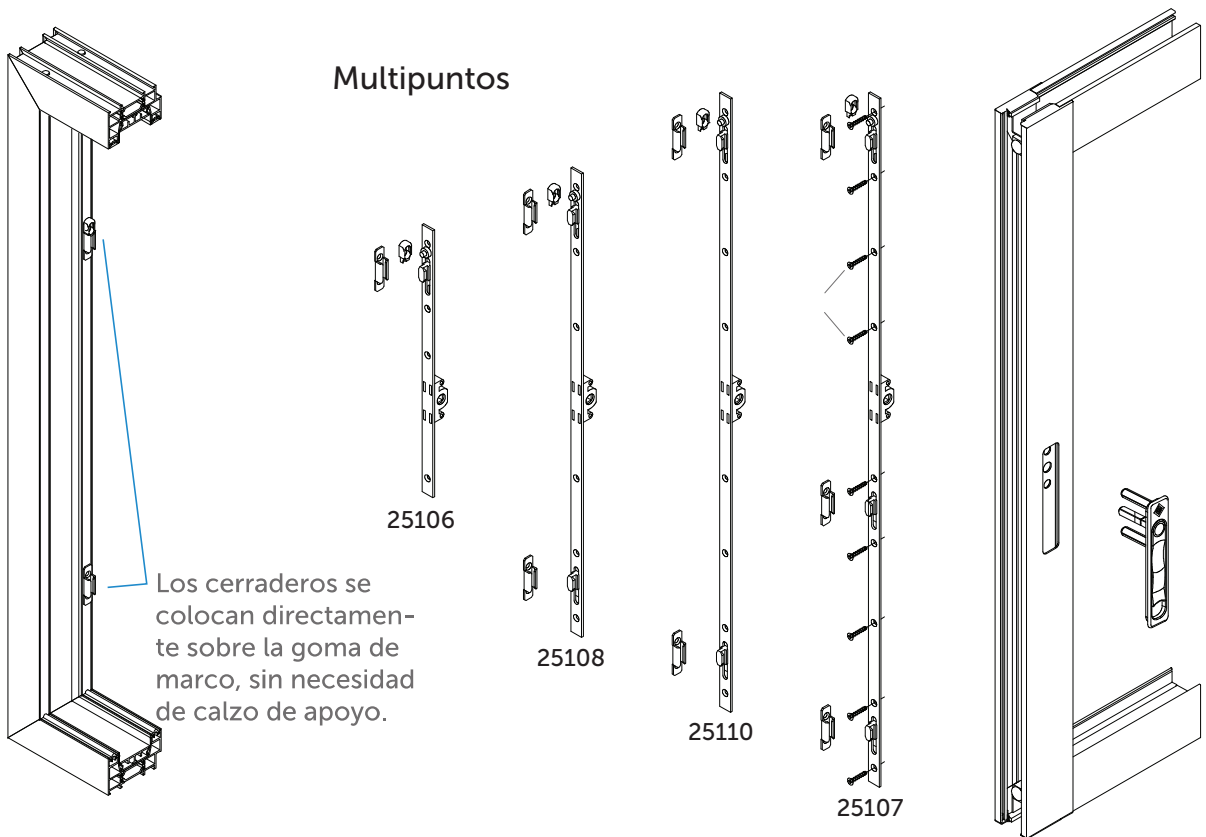
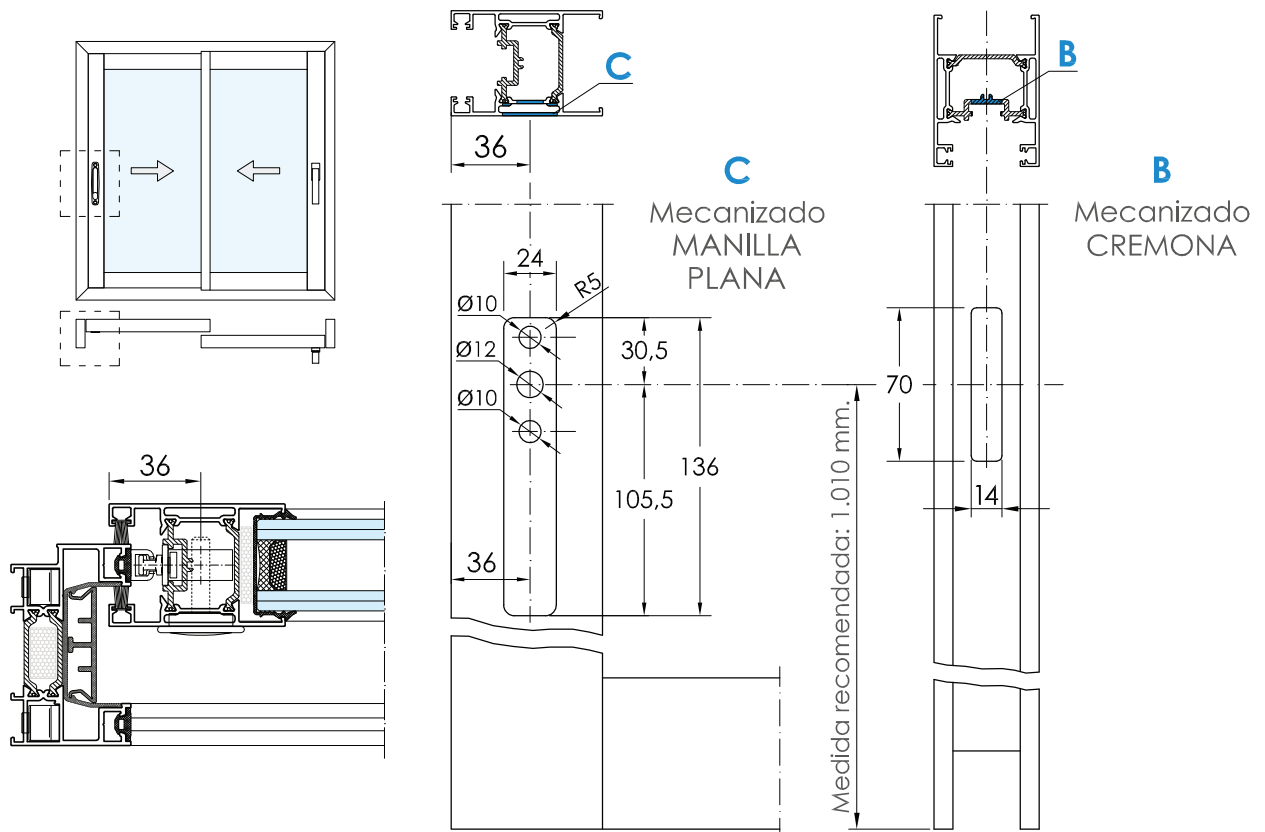


Los cerraderos se colocan directamente sobre la goma de marco, sin necesidad de calzo de apoyo.

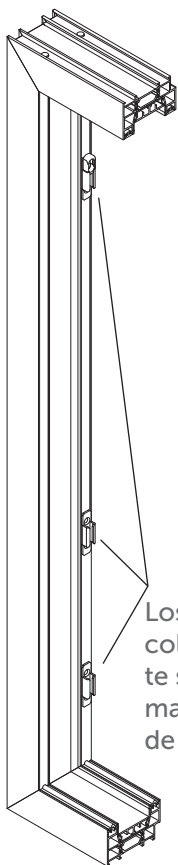
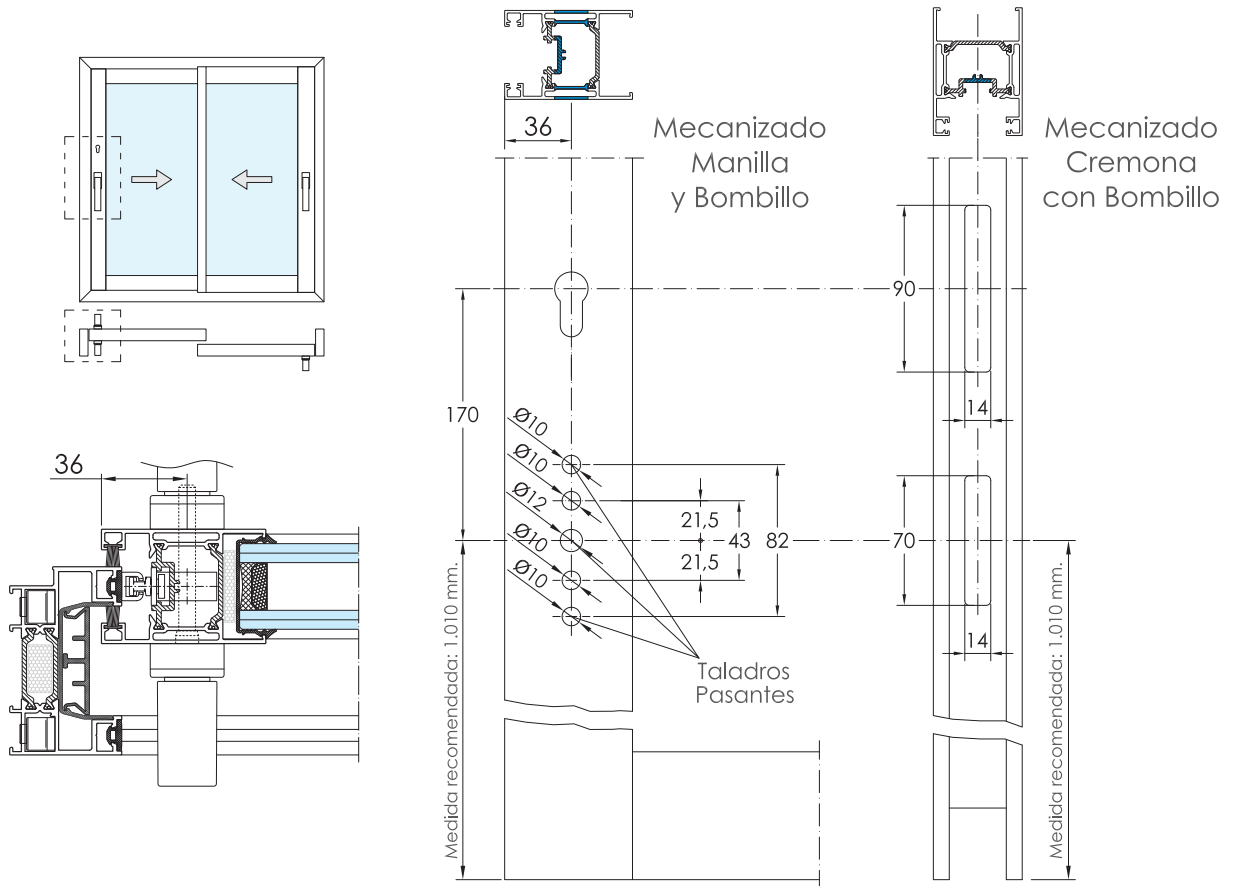


Ver montaje de maneta:
"Colocación Maneta sin Escudo"
(buscar en el índice)

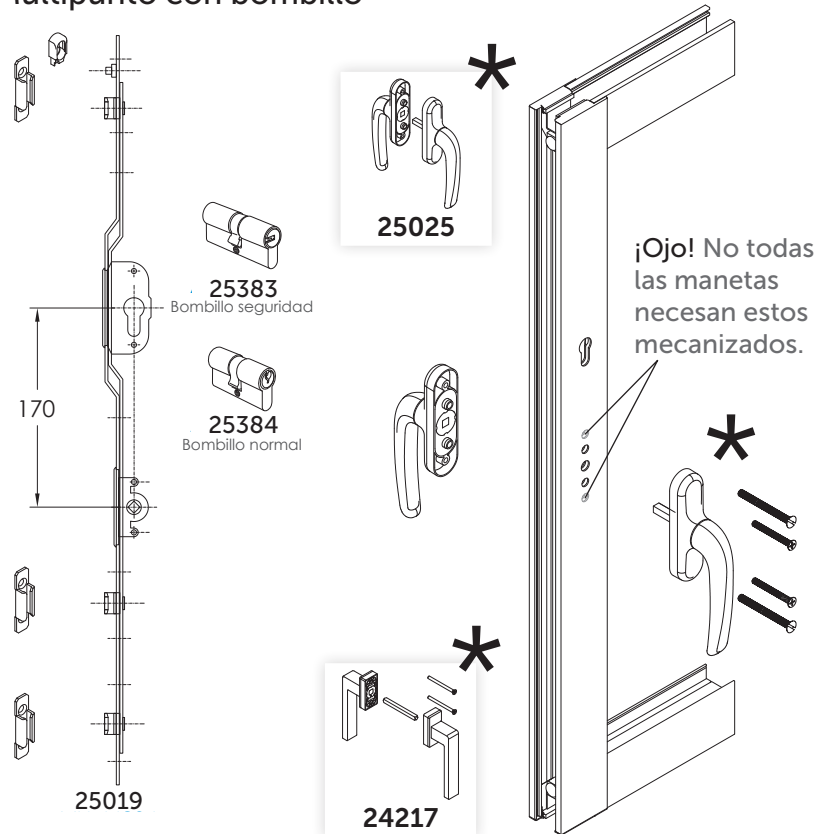
2.2. Mecanizado y montaje para multipunto con maneta plana embutida en la hoja pasiva



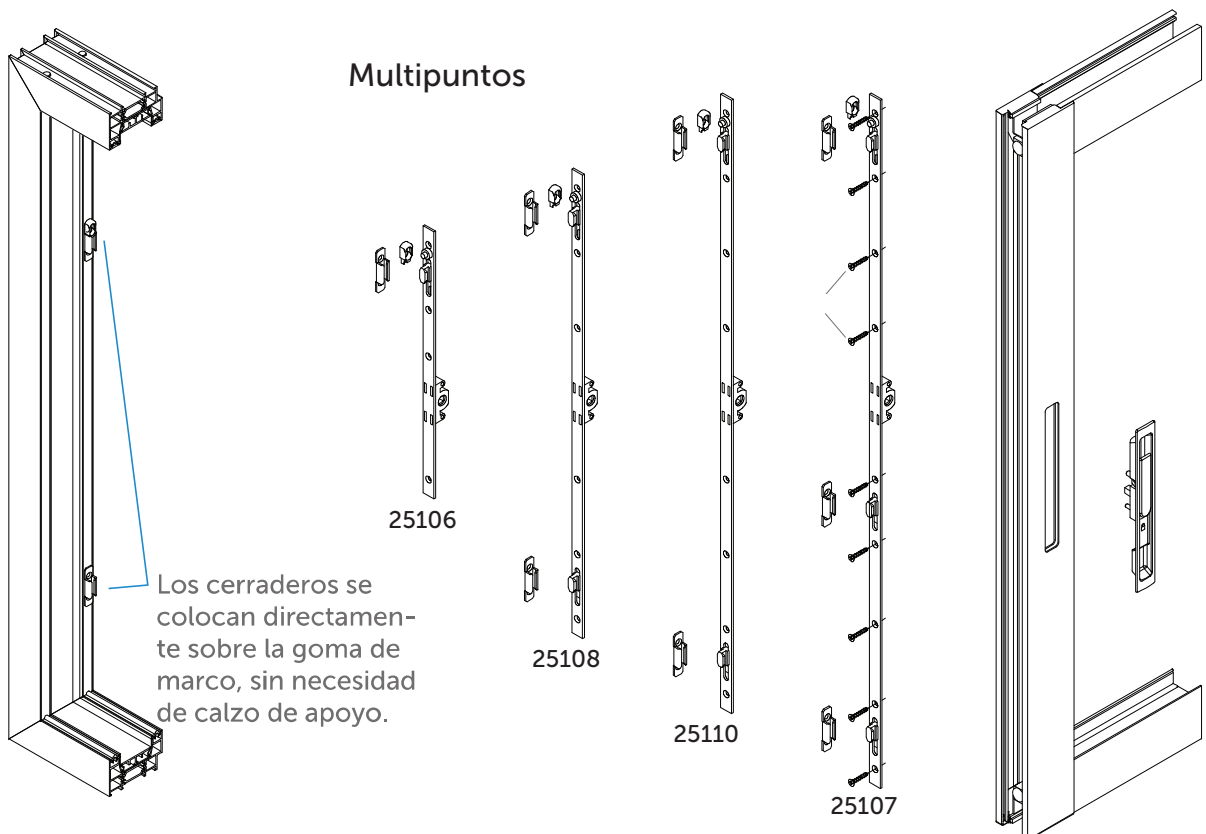
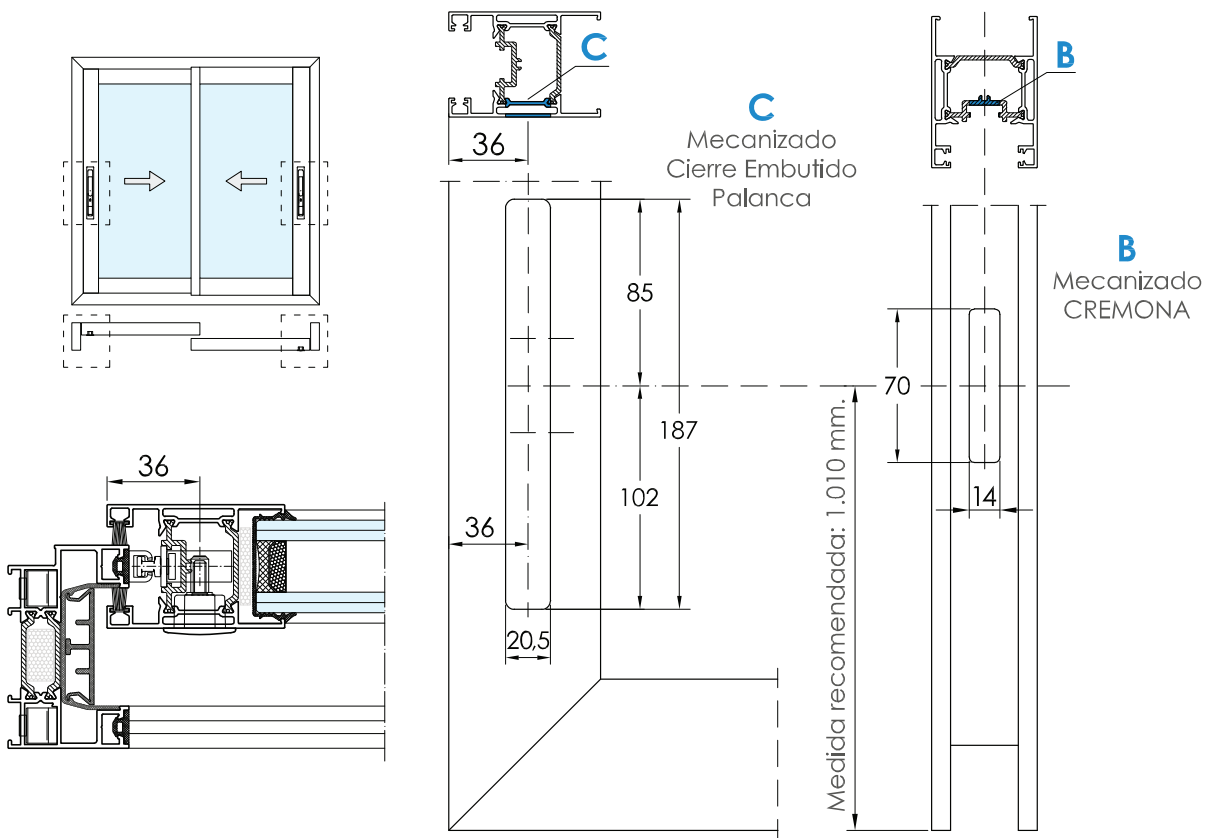
2.3. Mecanizado y montaje para multipunto con bombillo



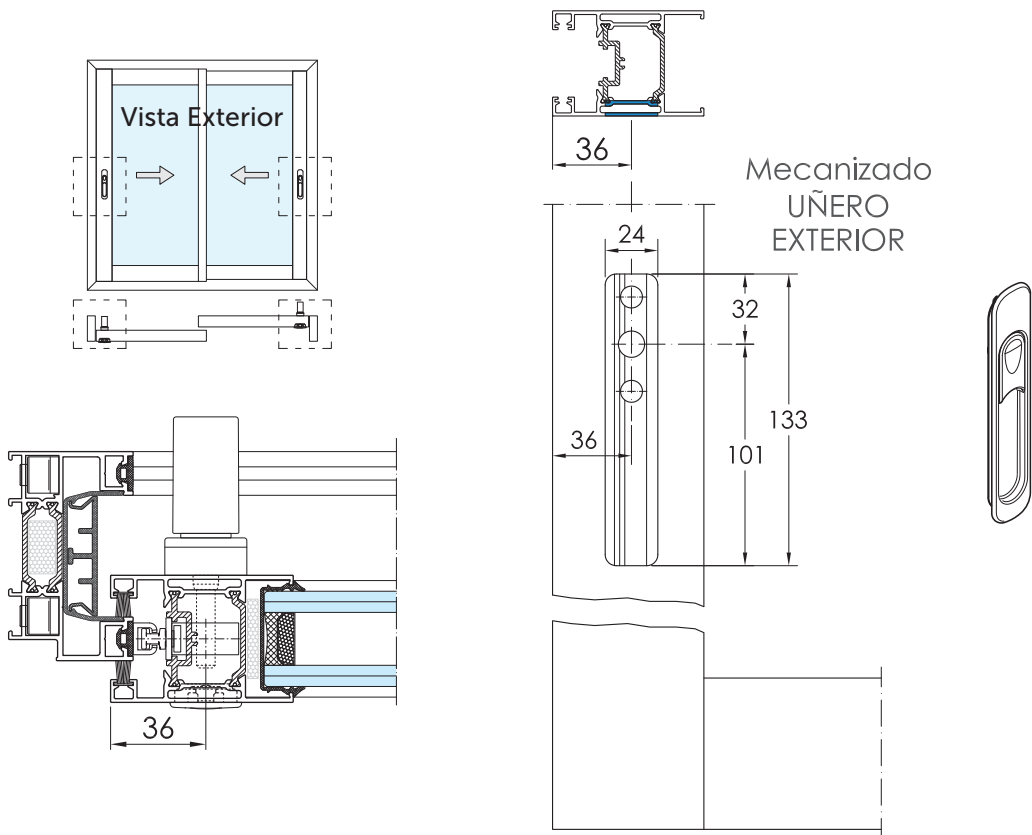
Multipunto con bombillo



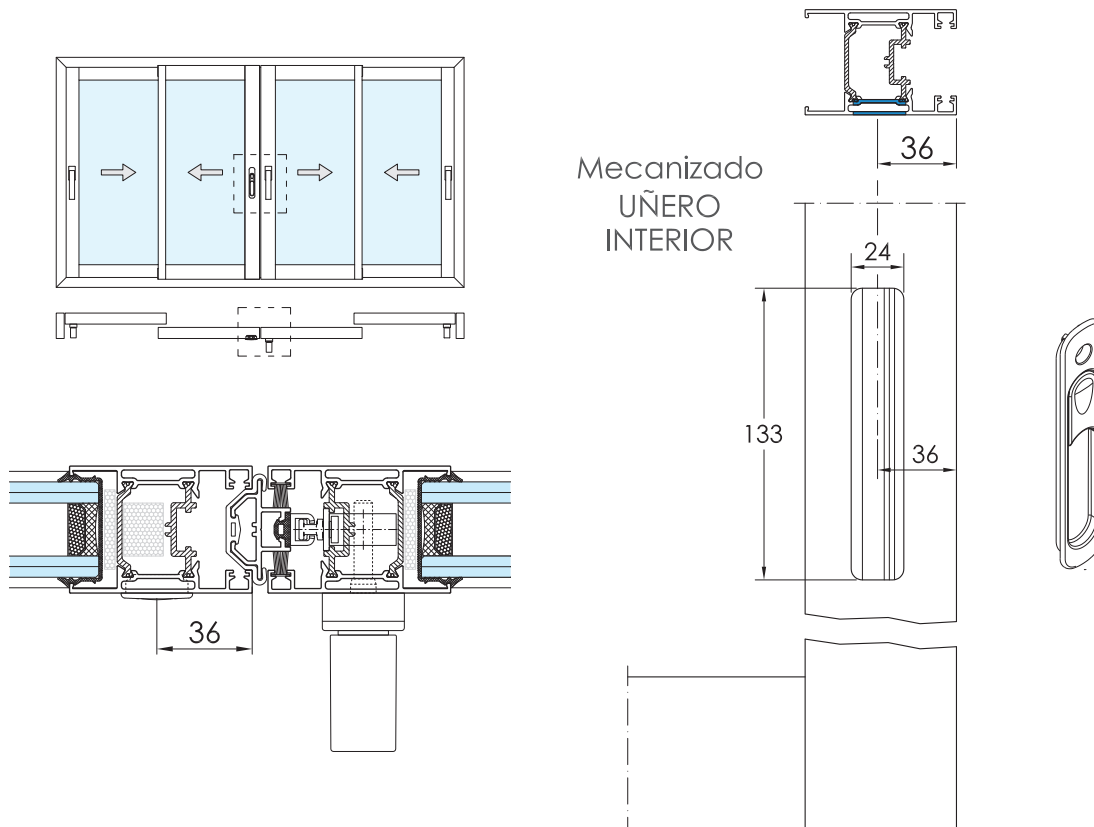
2.4. Mecanizado y montaje para multipunto con cierre embutido de palanca



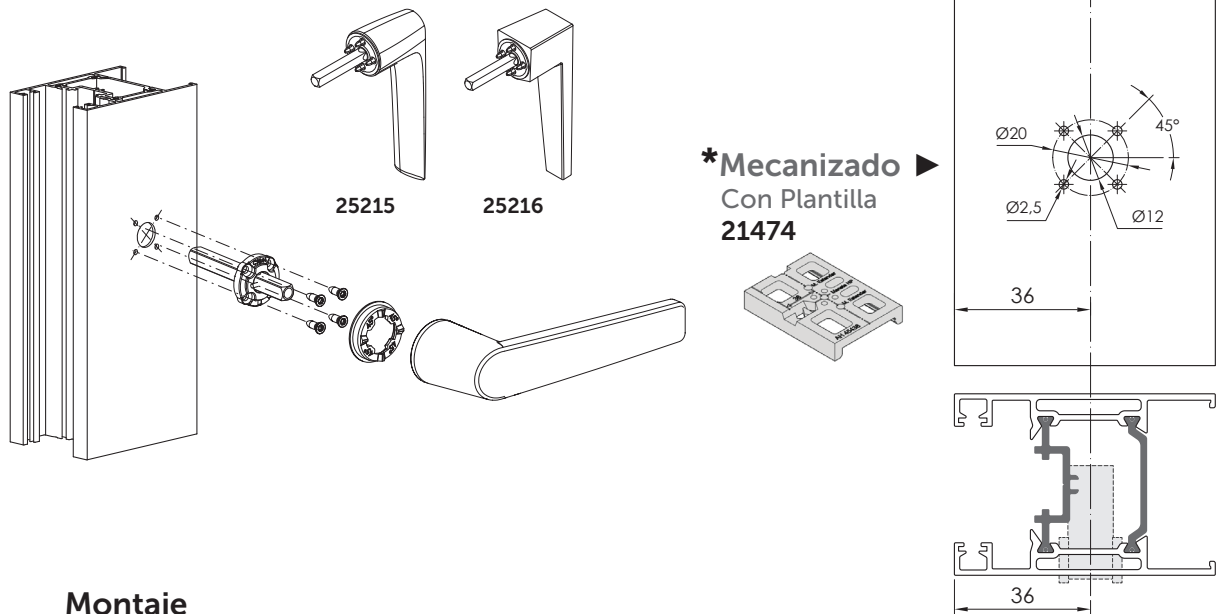
2.5. Mecanizado y montaje uñero externo



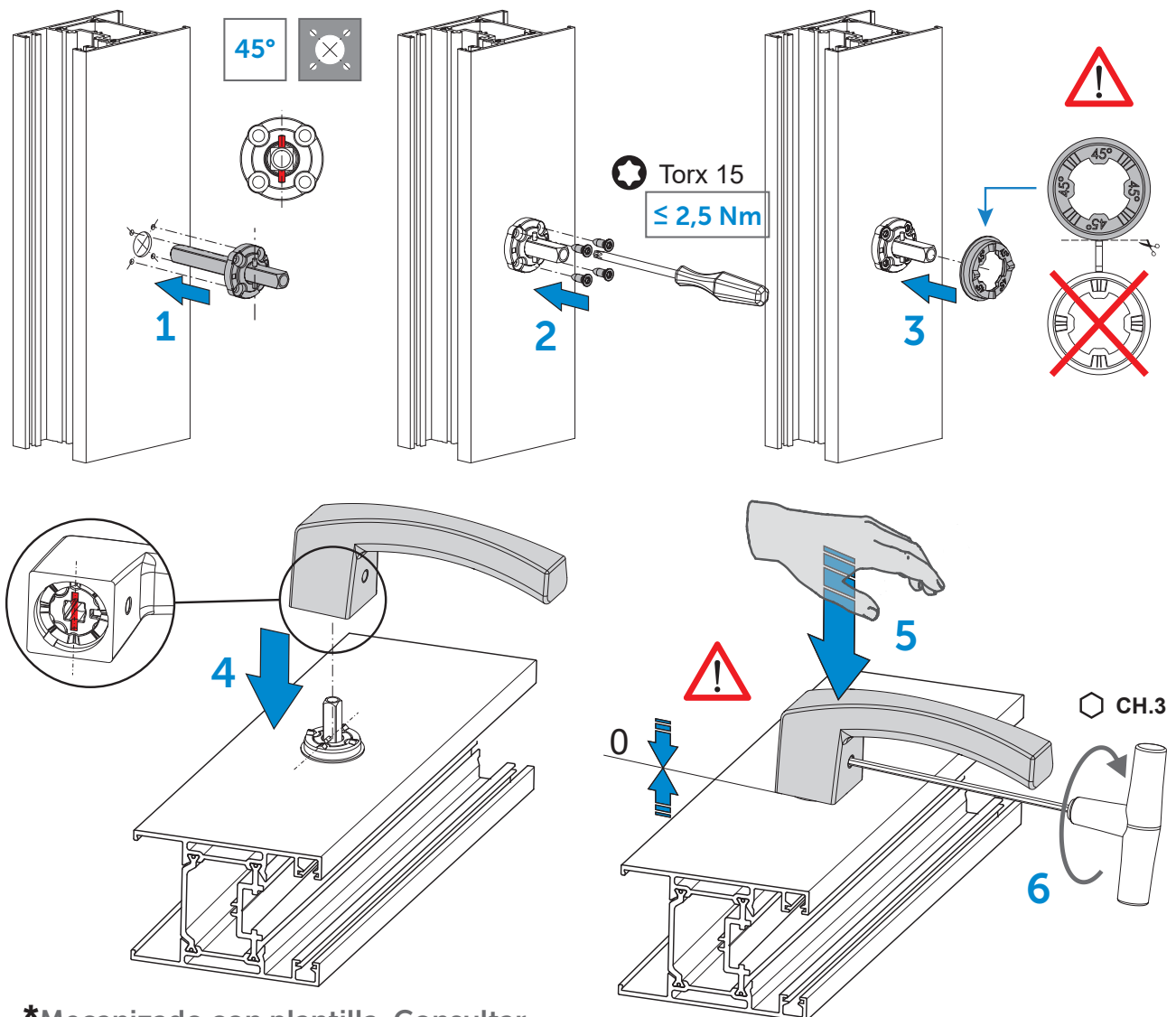
2.6. Mecanizado y montaje uñero ciego



3. COLOCACIÓN DE MANETA SIN ESCUDO

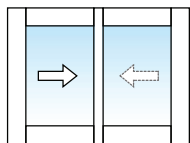


Montaje

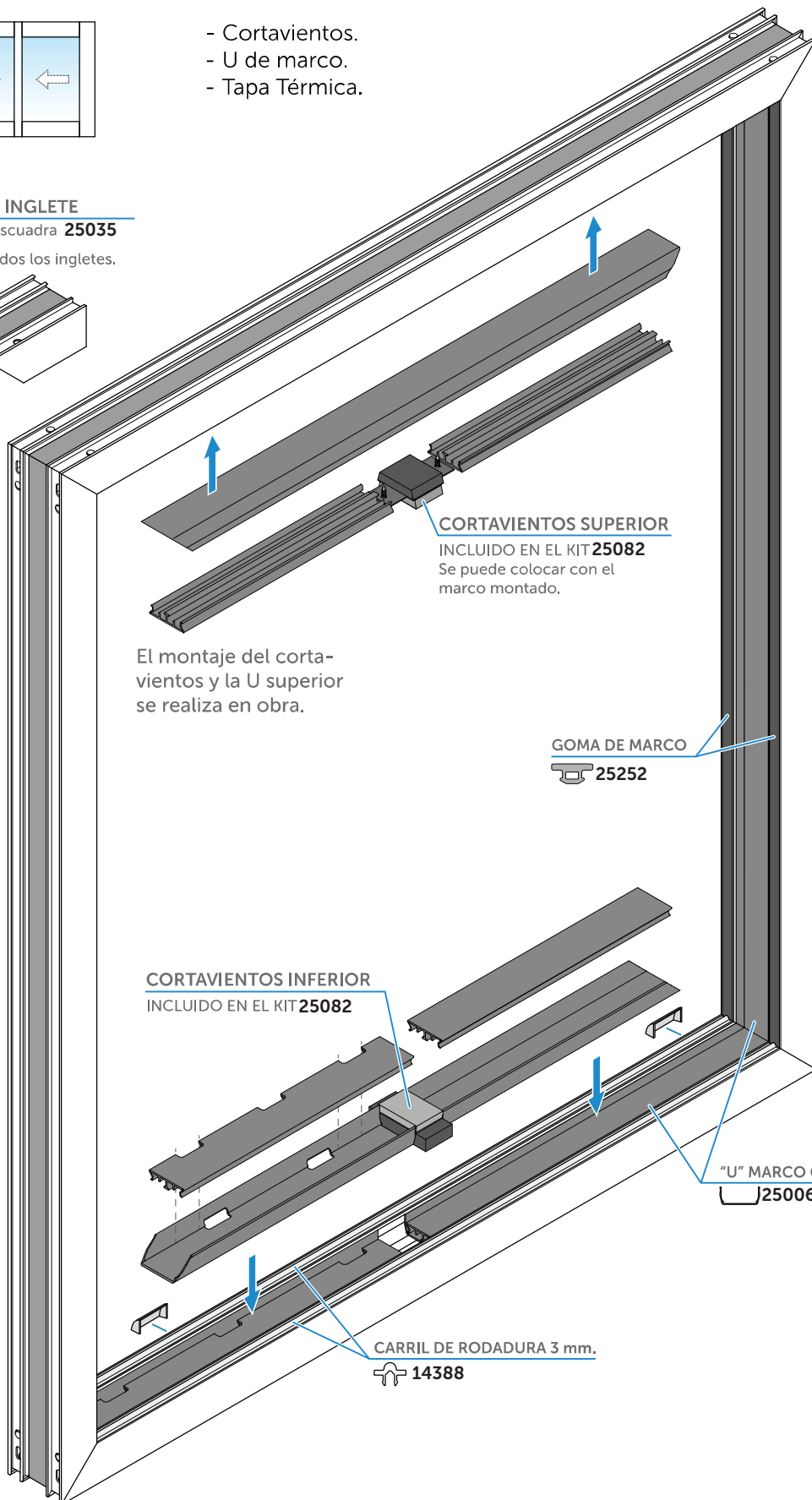
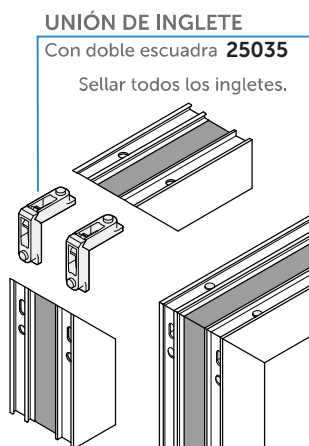


***Mecanizado con plantilla. Consultar.**

4. MONTAJE DEL MARCO



- Cortavientos.
- U de marco.
- Tapa Térmica.



CORTAVIENTOS SUPERIOR
 INCLUIDO EN EL KIT **25082**
 Se puede colocar con el marco montado.

El montaje del cortavientos y la U superior se realiza en obra.

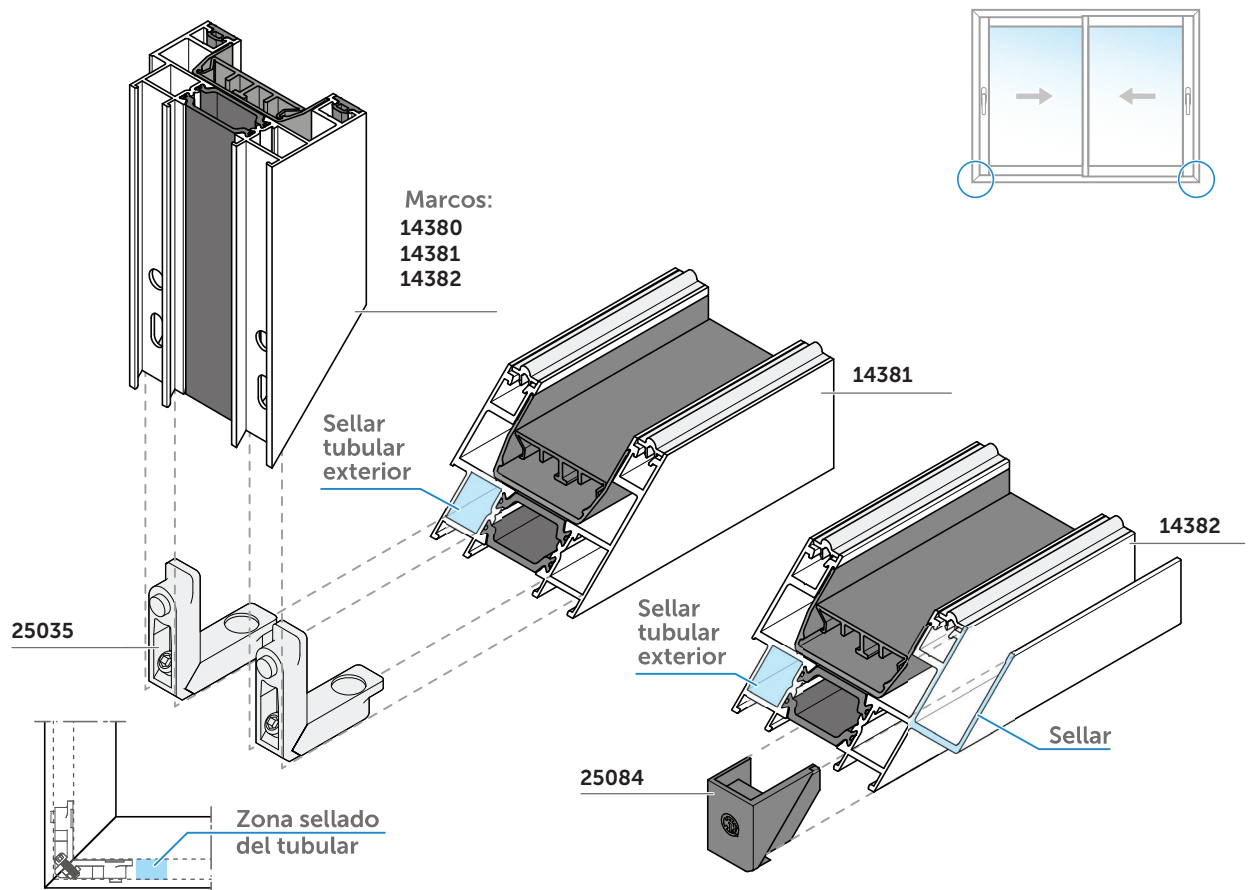
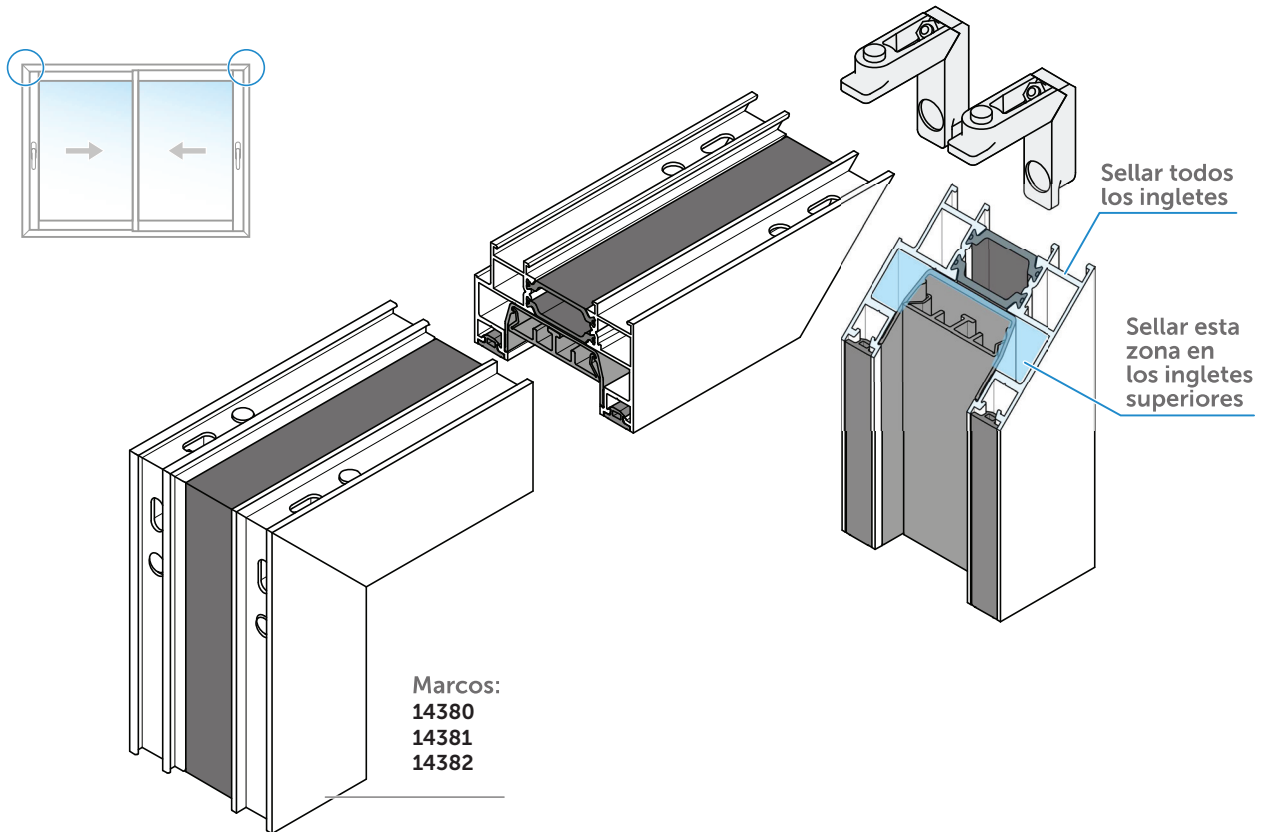
GOMA DE MARCO
25252

CORTAVIENTOS INFERIOR
 INCLUIDO EN EL KIT **25082**

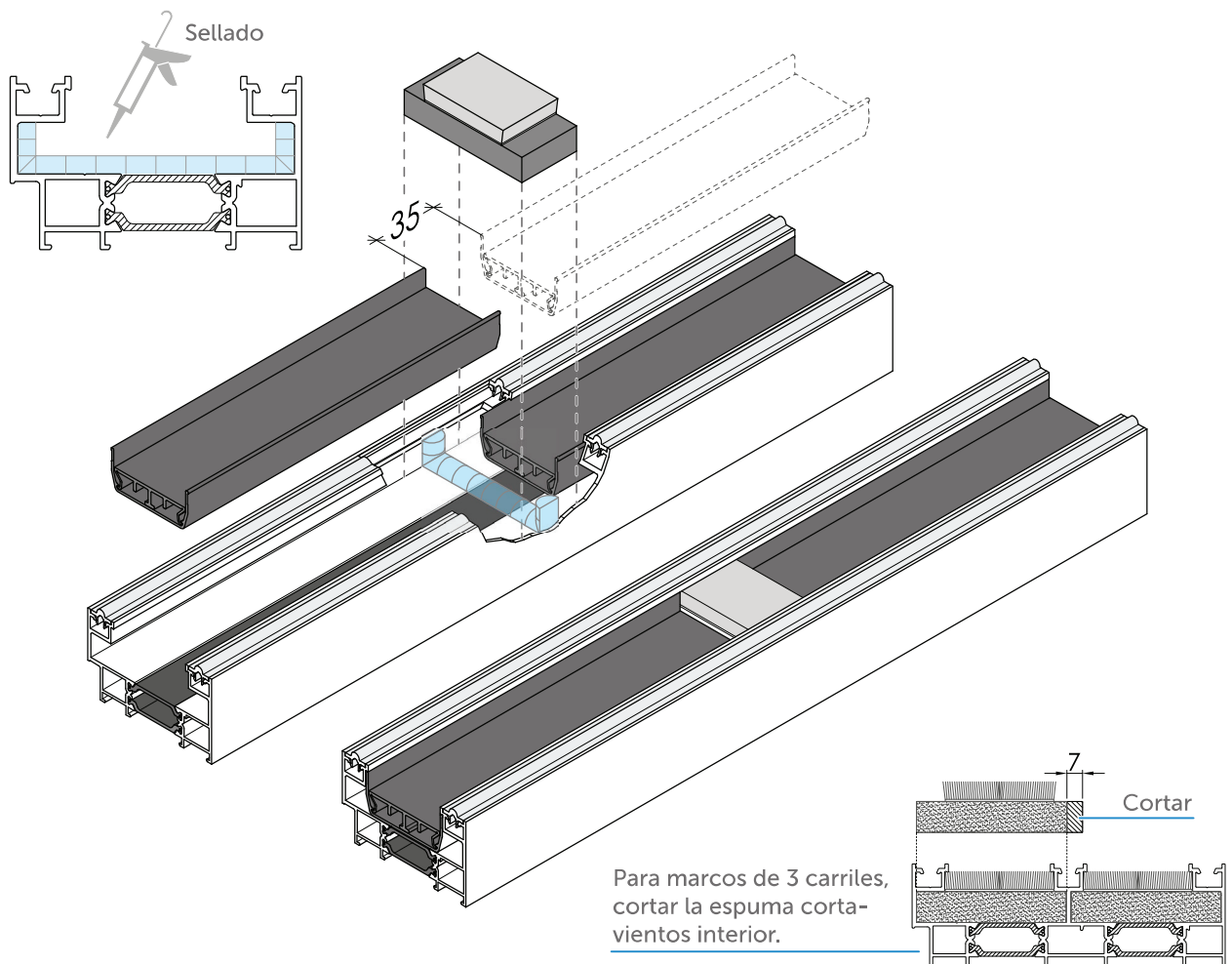
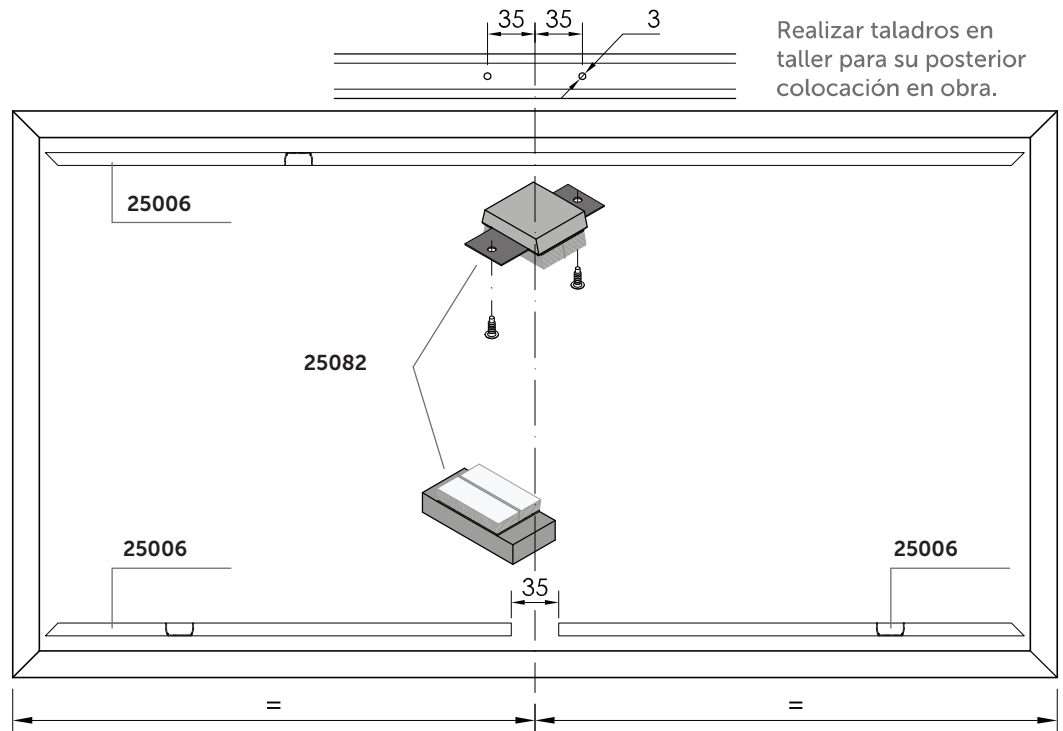
"U" MARCO CORREDERA
25006

CARRIL DE RODADURA 3 mm.
14388

5. MONTAJE INGLETES DE MARCO

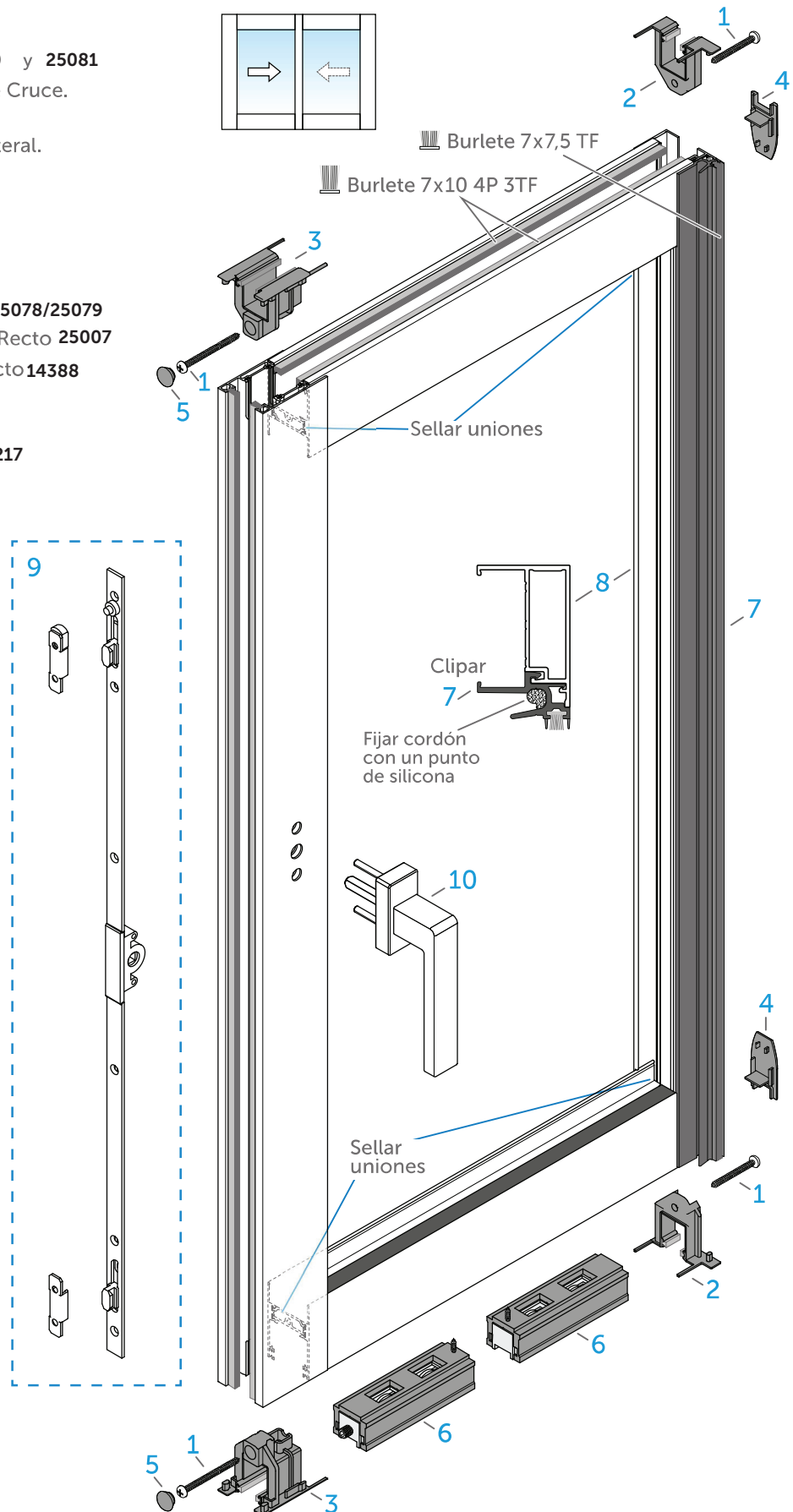


6. COLOCACIÓN DE CORTAVIENTOS EN 2 HOJAS CORREDERAS

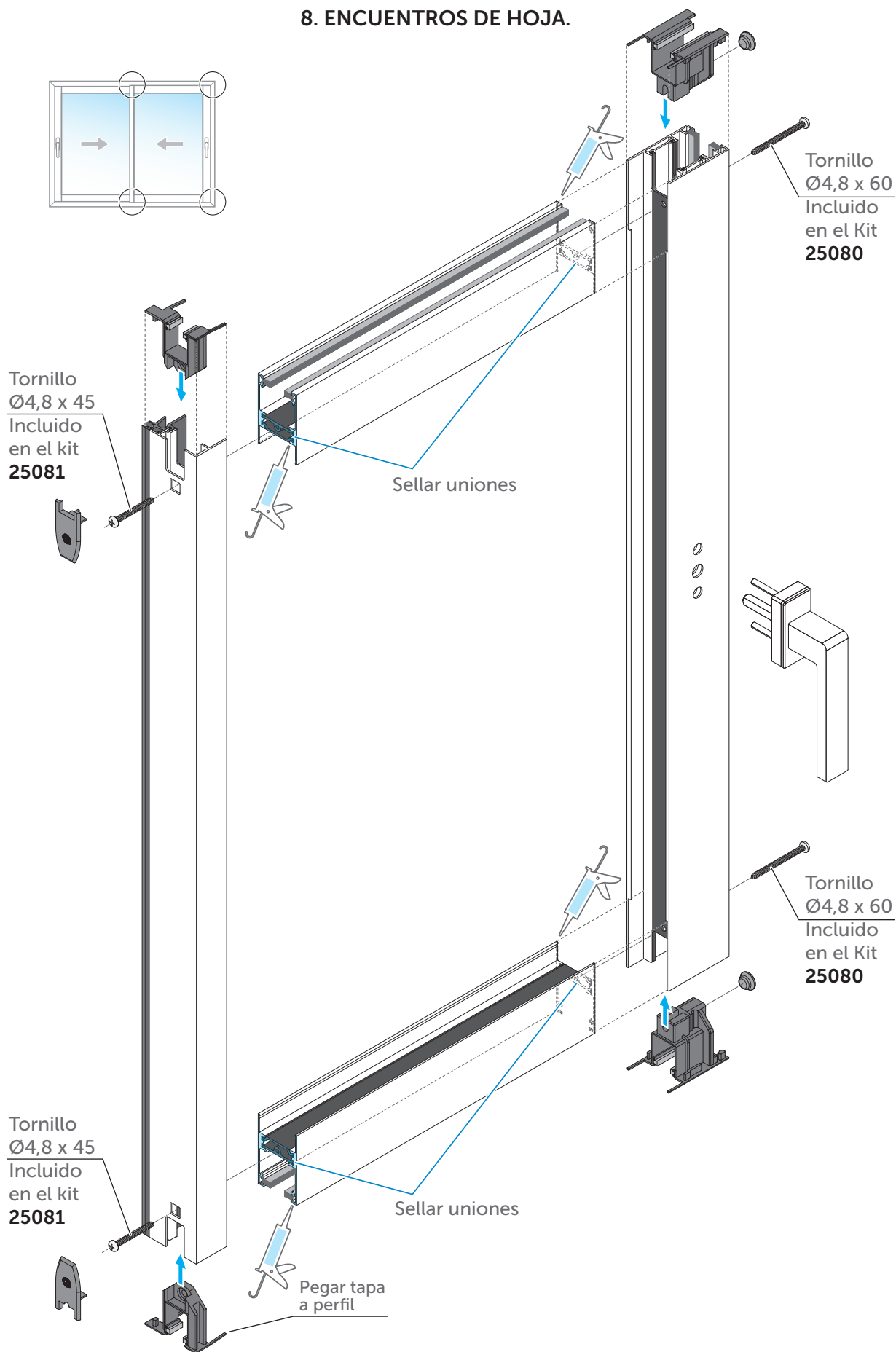


7. MONTAJE DE LA HOJA

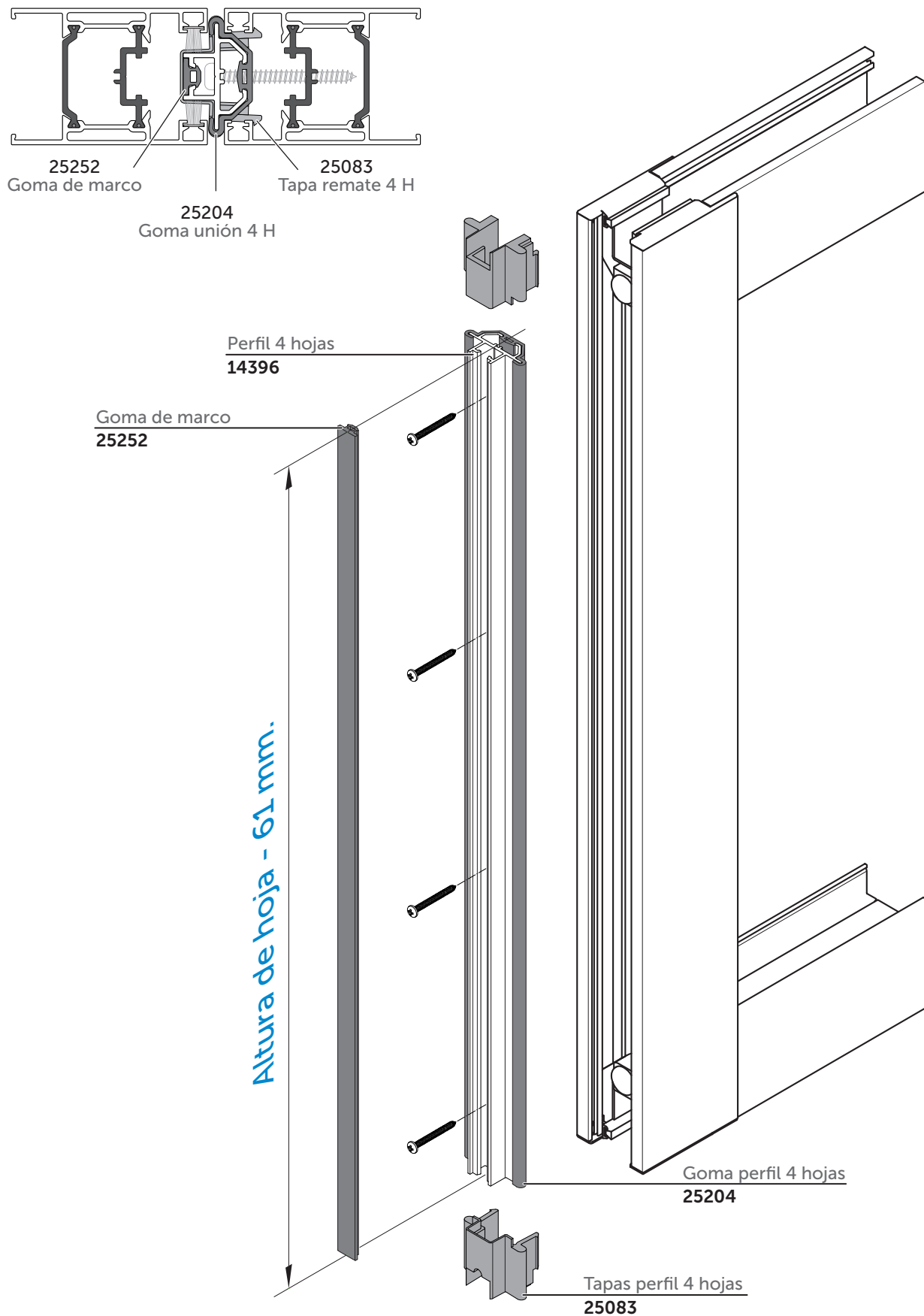
- 1-** Tornillo de Unión.
(Incluidos en los Kit **25080** y **25081**)
- 2-** Piezas de Unión Perfil de Cruce.
(Incluidas en el Kit **25081**)
- 3-** Piezas de Unión Hoja Lateral.
(Incluidas en el Kit **25080**)
- 4-** Tapitas perfil de Cruce.
(Incluidas en el Kit **25081**)
- 5-** Tope de Goma.
(Incluidos en el Kit **25080**)
- 6-** Carro de ruedas **25077/25078/25079**
- 7-** Enganche central Corte Recto **25007**
- 8-** Perfil de cruce Corte Recto **14388**
- 9-** Kit multipunto
(Según dimensión).
- 10-** Maneta multipunto **24217**
(Ver opciones en página 6).



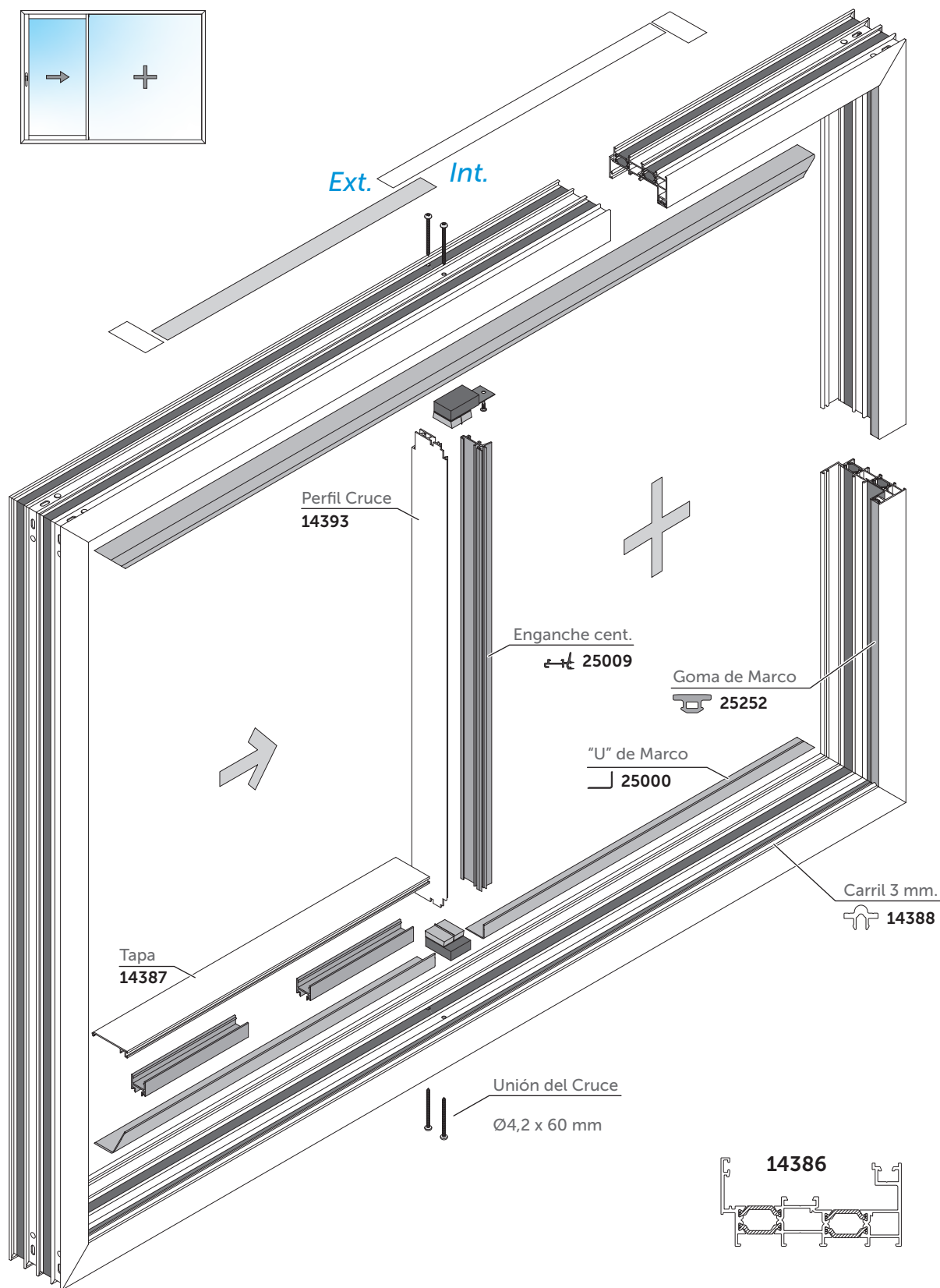
8. ENCUENTROS DE HOJA.



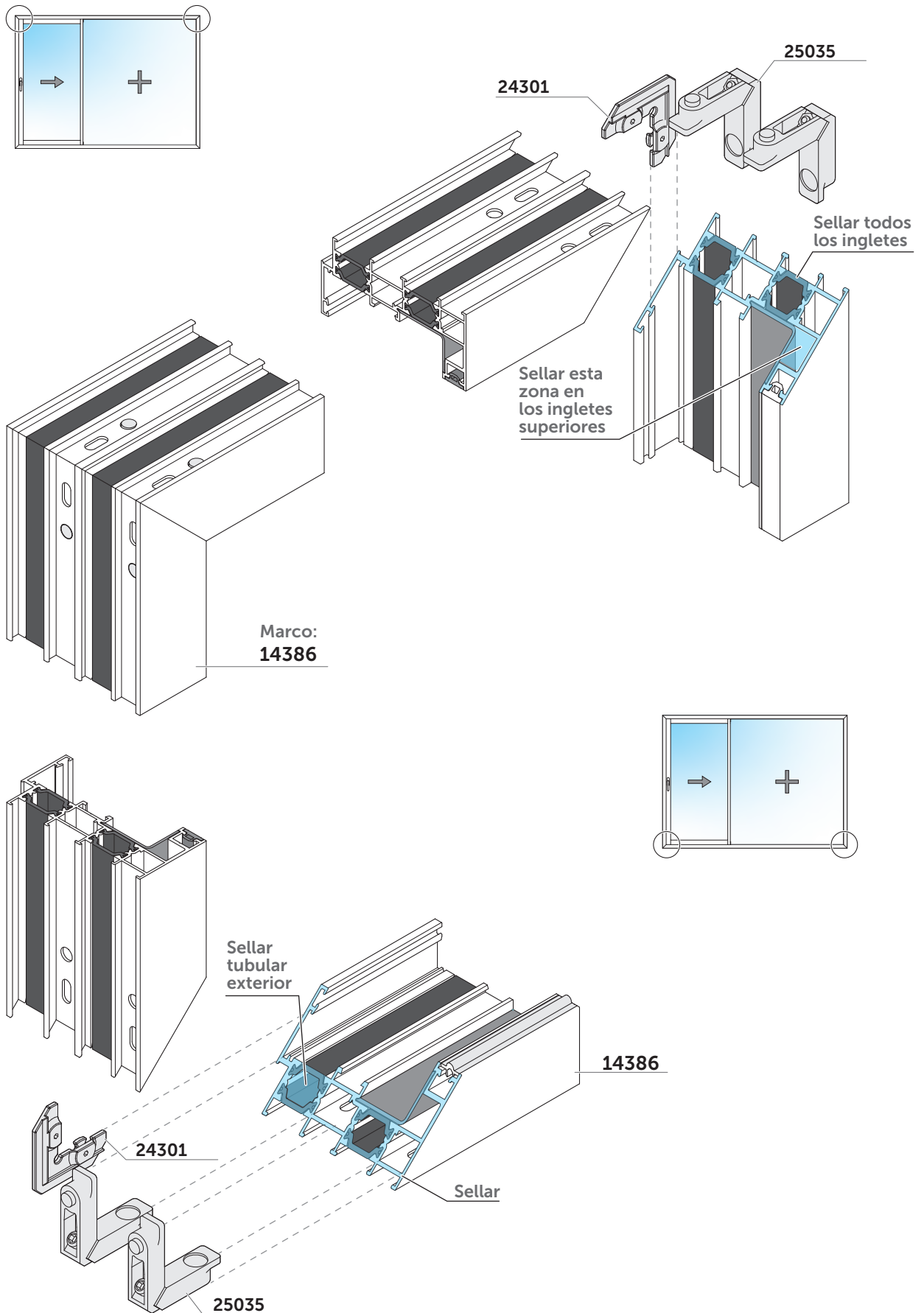
9. MONTAJE PERFIL DE 4 HOJAS.



10. MONTAJE MARCO MONO-RAÍL HOJA+FIJO.

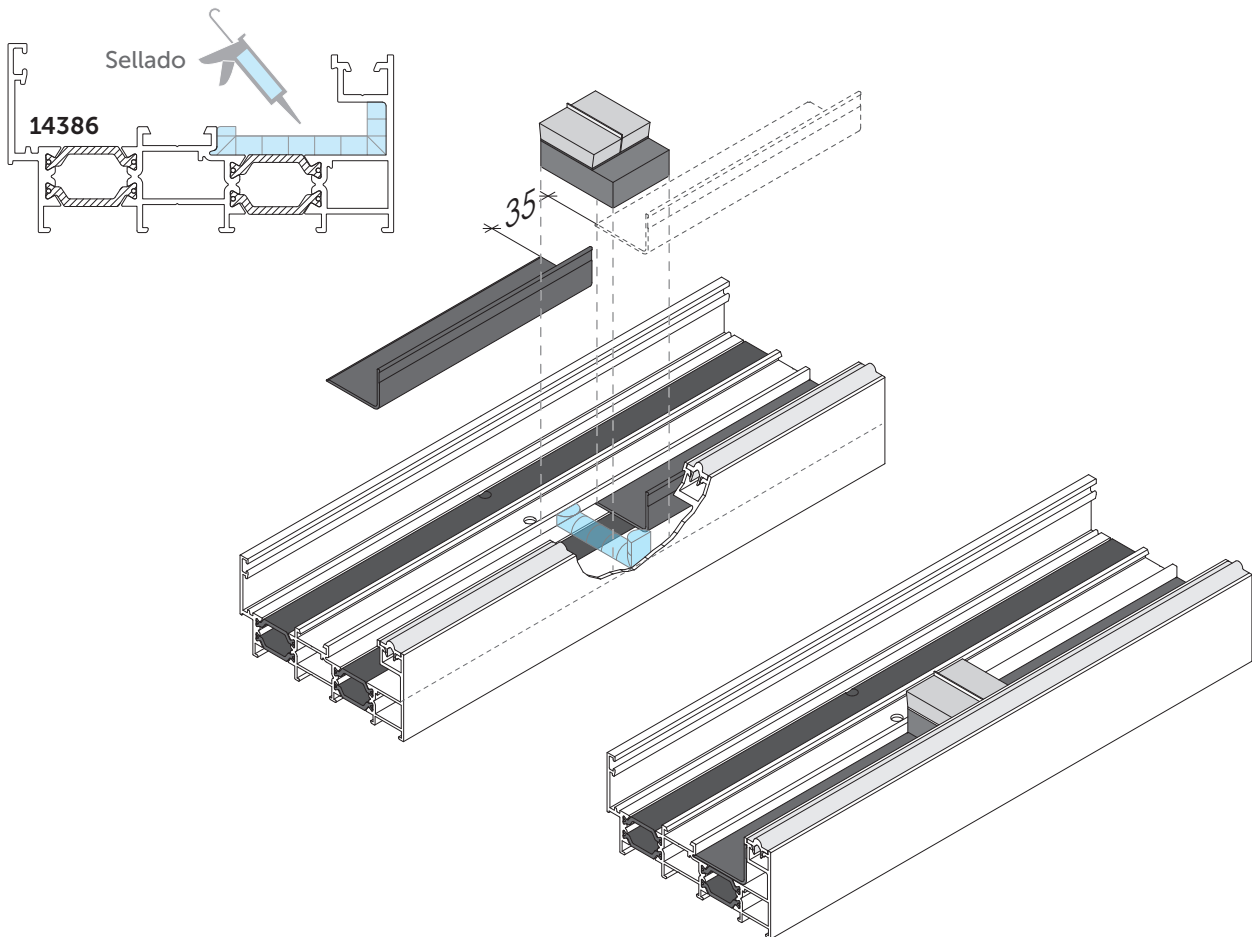
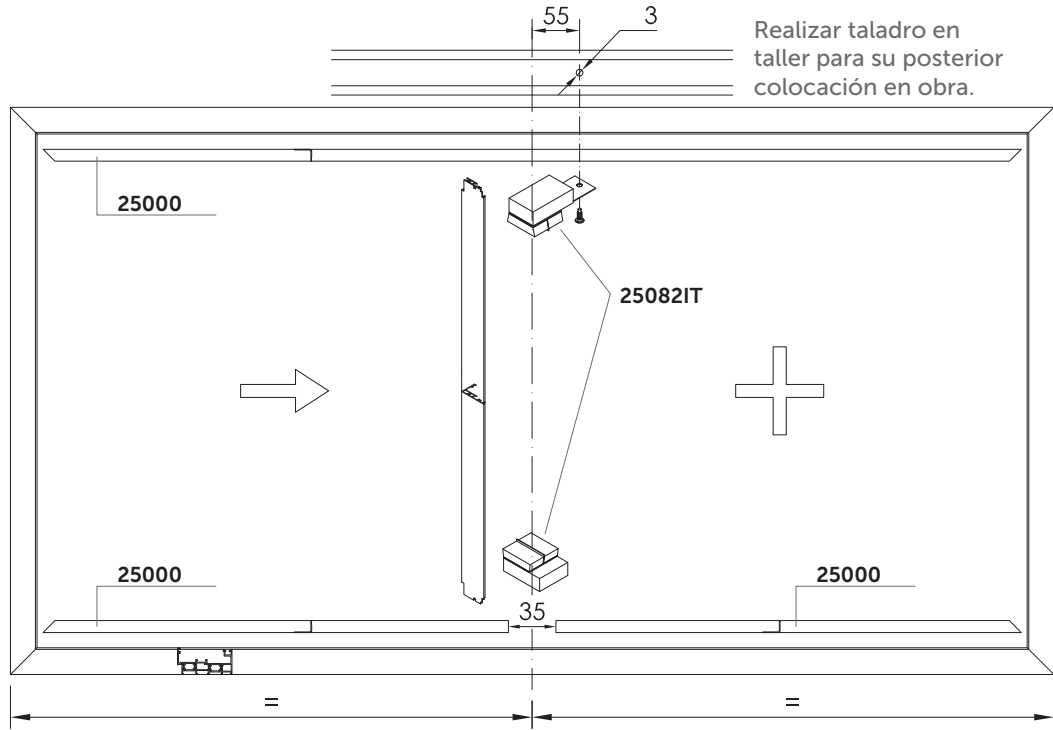


11. MONTAJE INGLETES DE MARCO HOJA-FIJO 14386



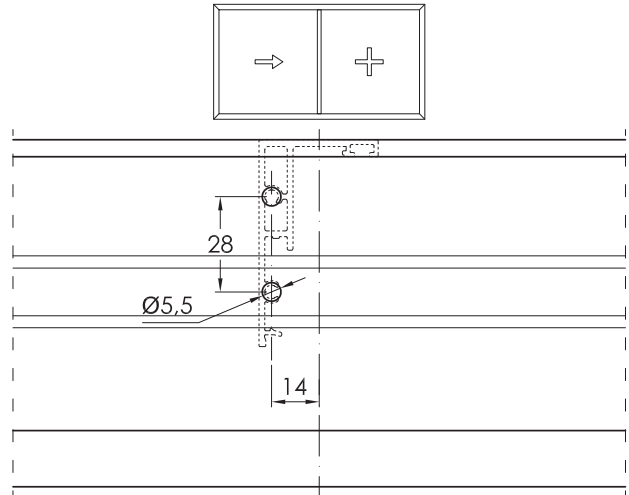
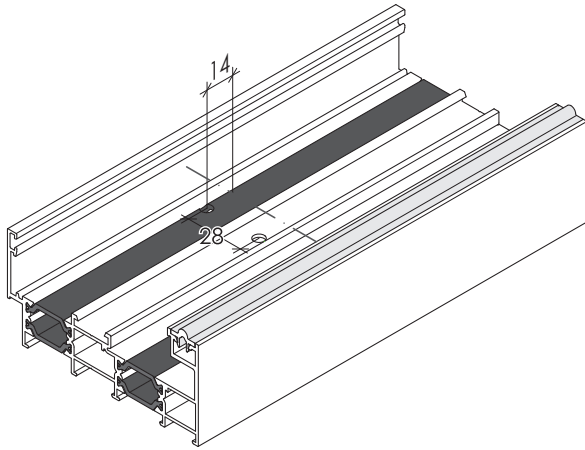
12. COLOCACIÓN CORTAVIENTOS HOJA+FIJO.

Empezaremos sacando la U inferior **25000** que cortamos junto al marco y cortaremos 35 mm. en el centro para el alojamiento del cortavientos inferior.

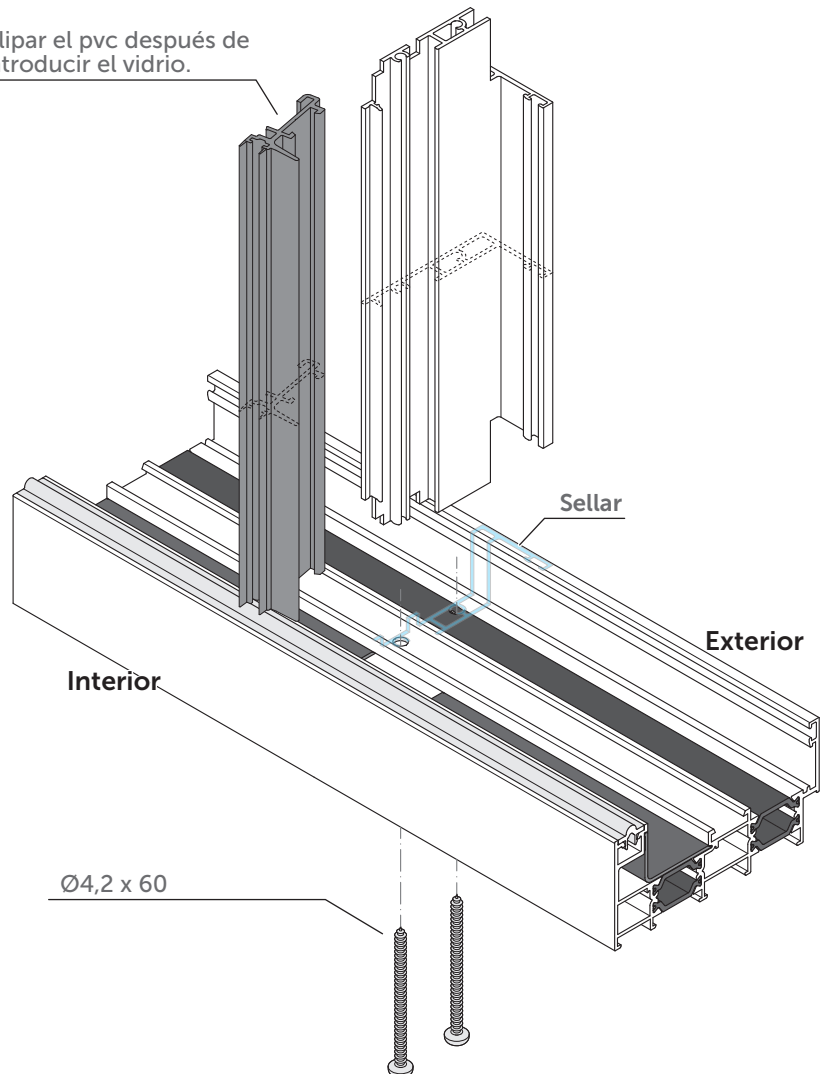
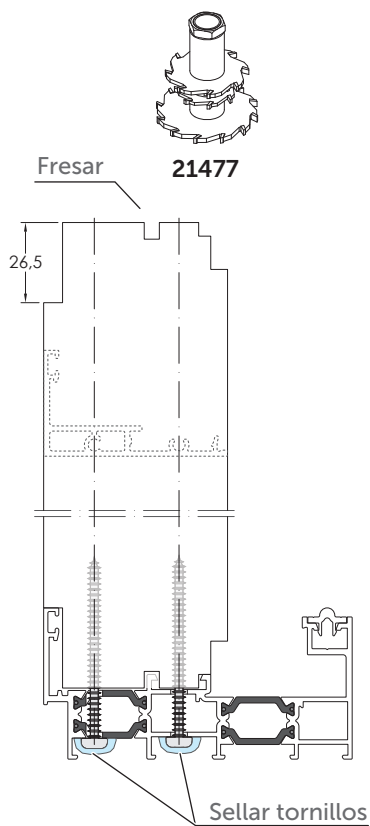


13. MONTAJE PERFIL DE CRUCE HOJA-FIJO.

Para la colocación del perfil de cruce **14393** sobre el marco **14386**, realizaremos dos taladros de 5,5 mm. desplazados 14 mm. del eje del marco hacia la hoja, ayudándonos de la plantilla **AH44345**

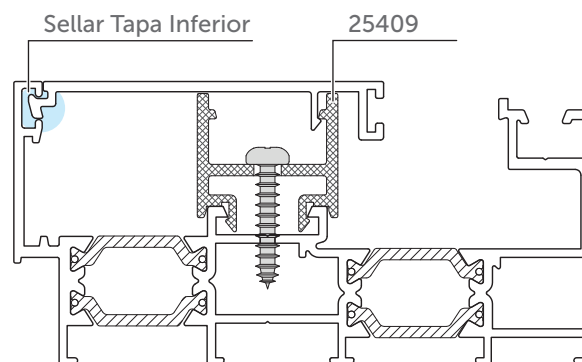
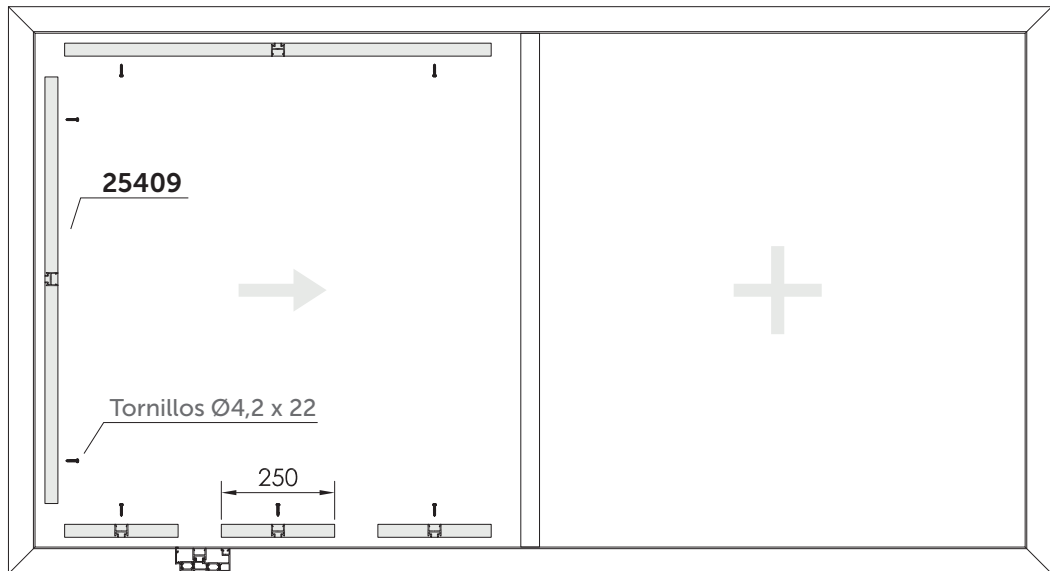


Clipar el pvc después de introducir el vidrio.



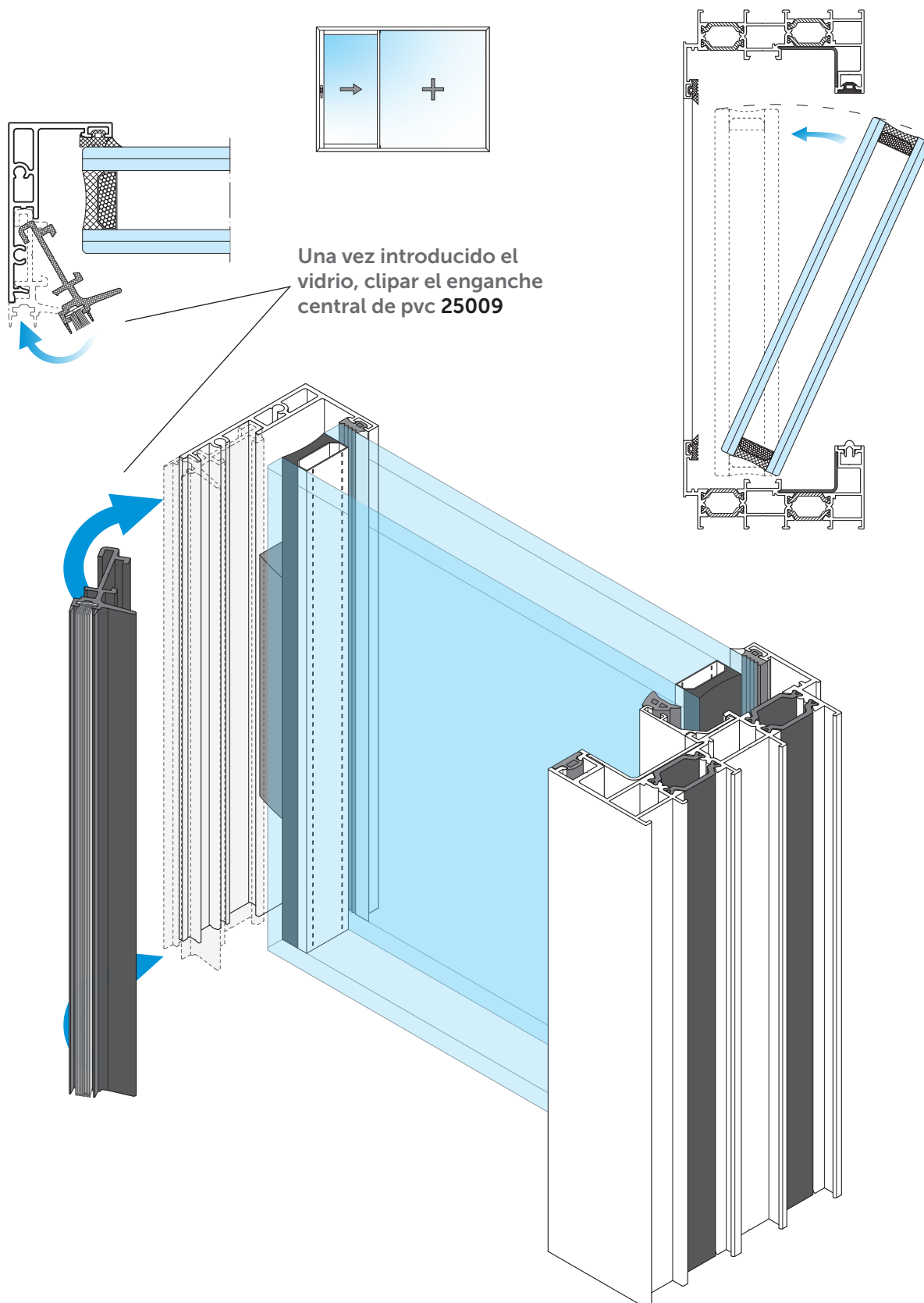
14. COLOCACIÓN APOYO TAPA.

Colocaremos el perfil de apoyo de pvc **25409** en el marco **14386**, como se indica en el siguiente croquis.

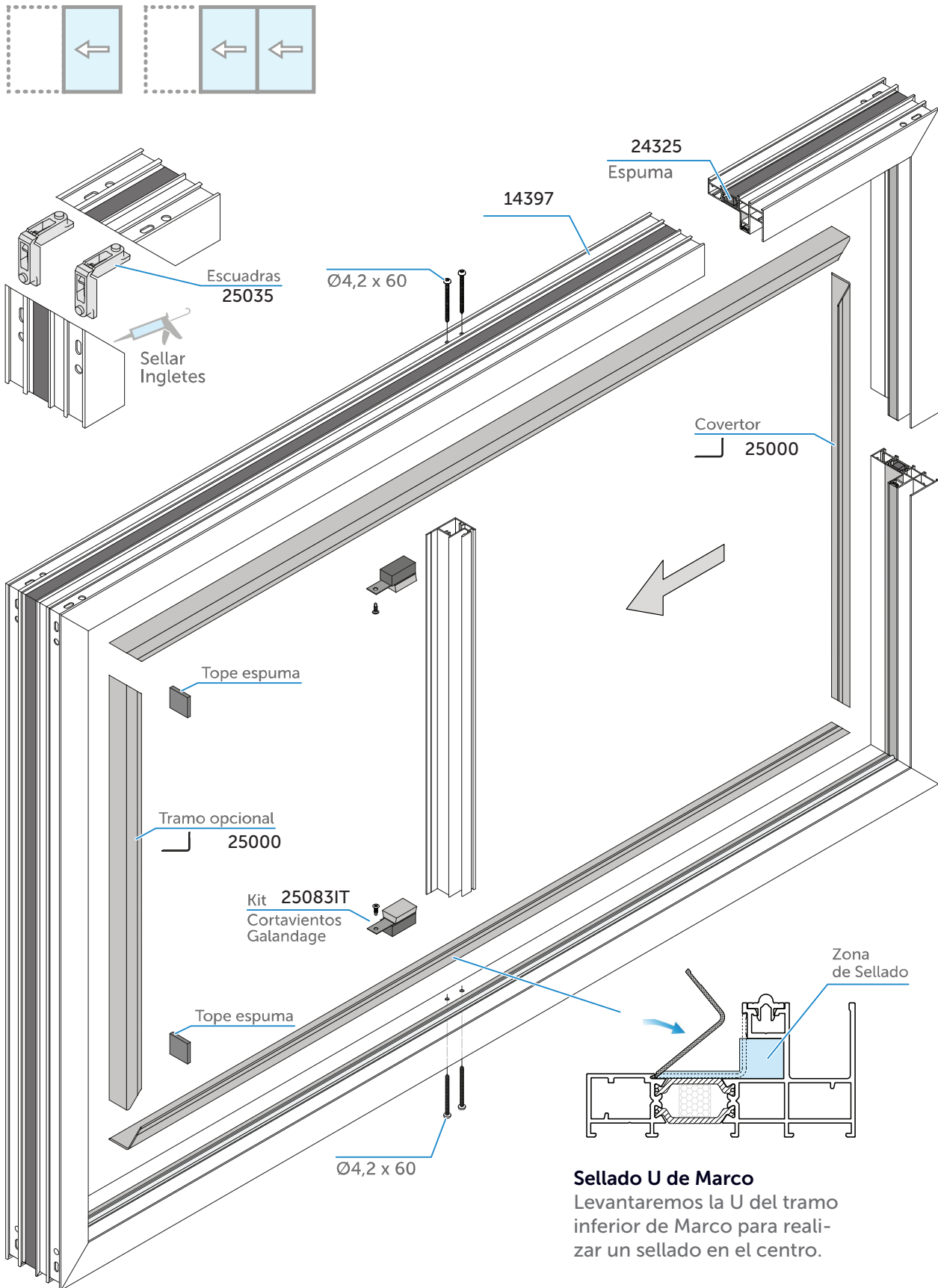


15. ACRISTALADO DEL FIJO.

Primero colocamos el vidrio en su posición sobre el marco **14386**, después clipamos el enganche central **25009** en su posición sobre el perfil de cruce **14388** y por último ajunquillamos el vidrio.



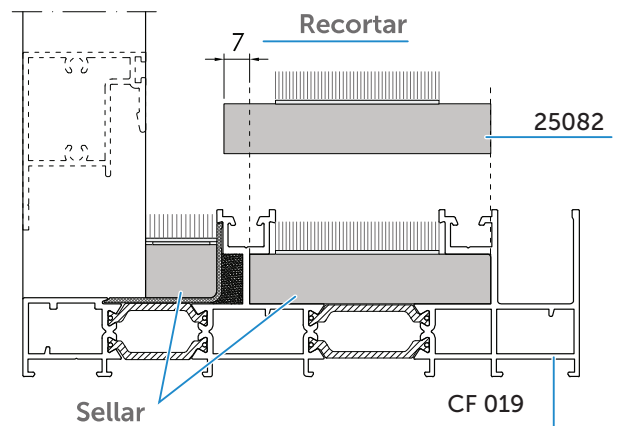
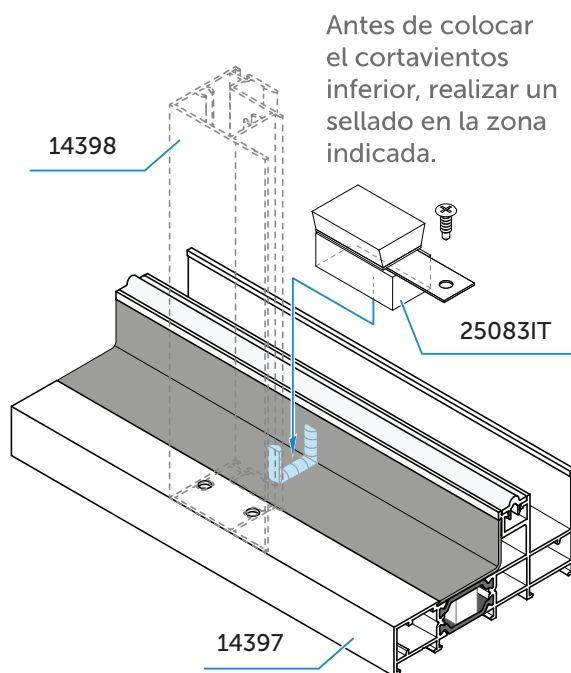
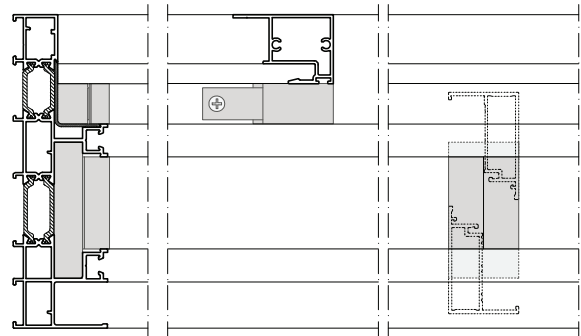
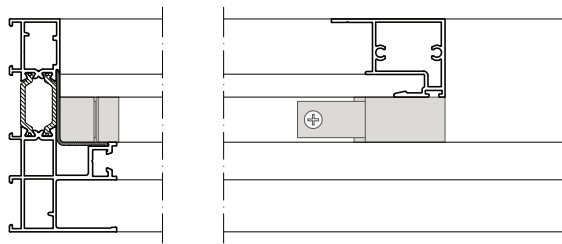
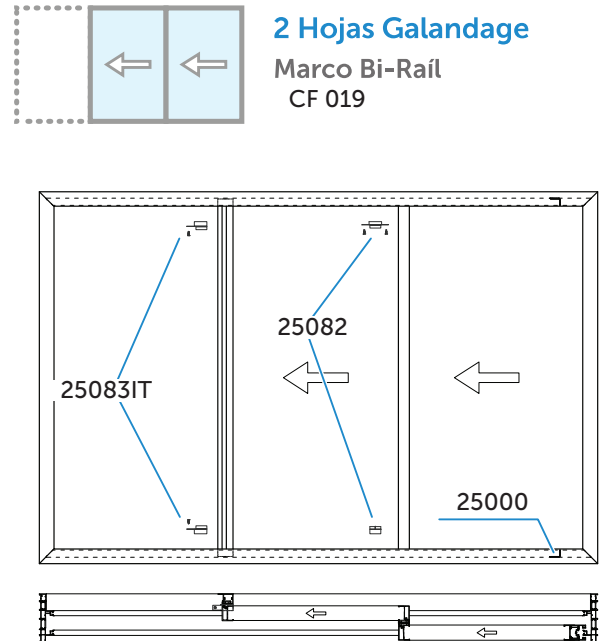
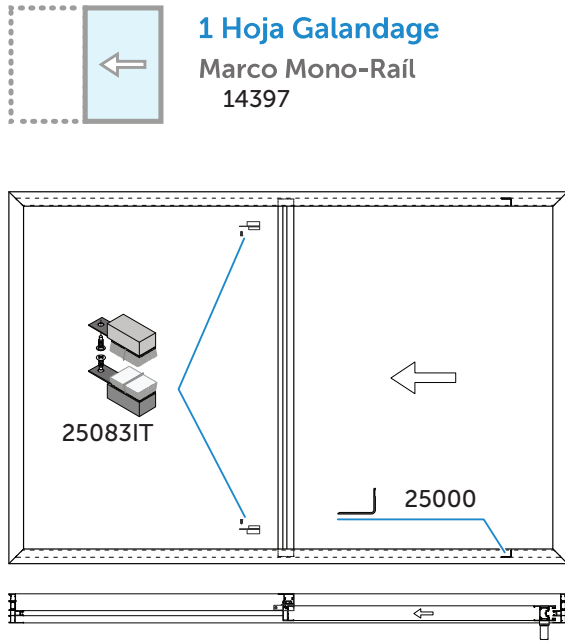
16. MONTAJE MARCO GALANDAGE.



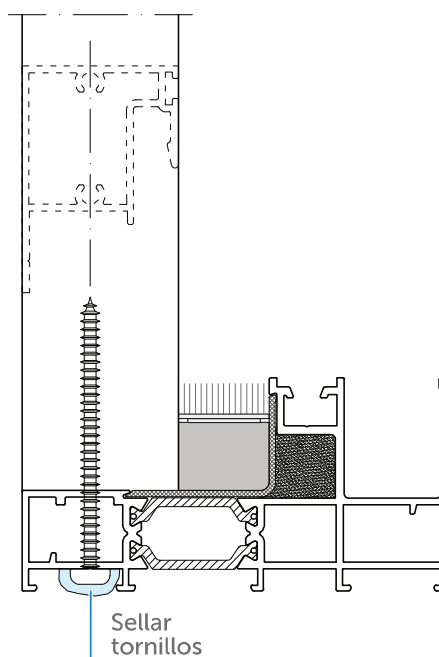
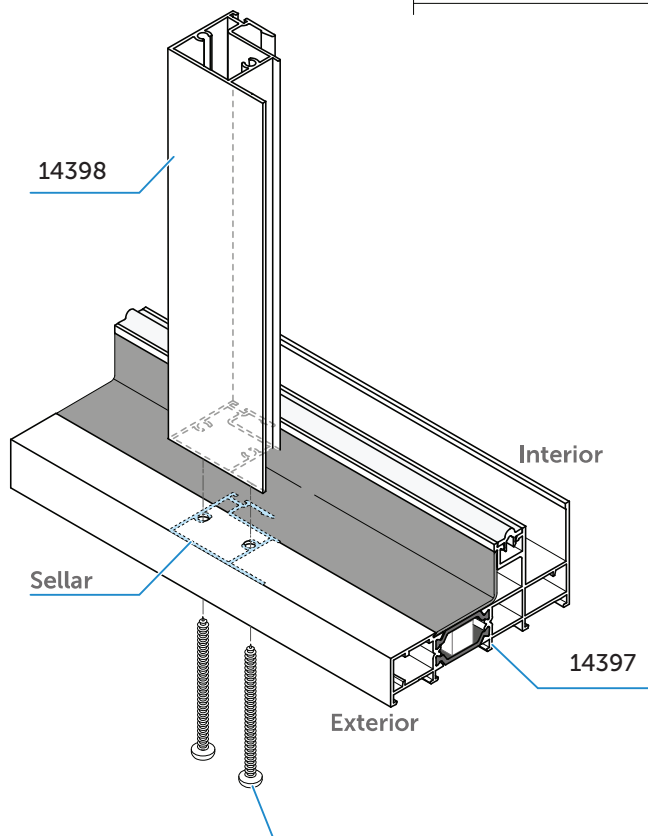
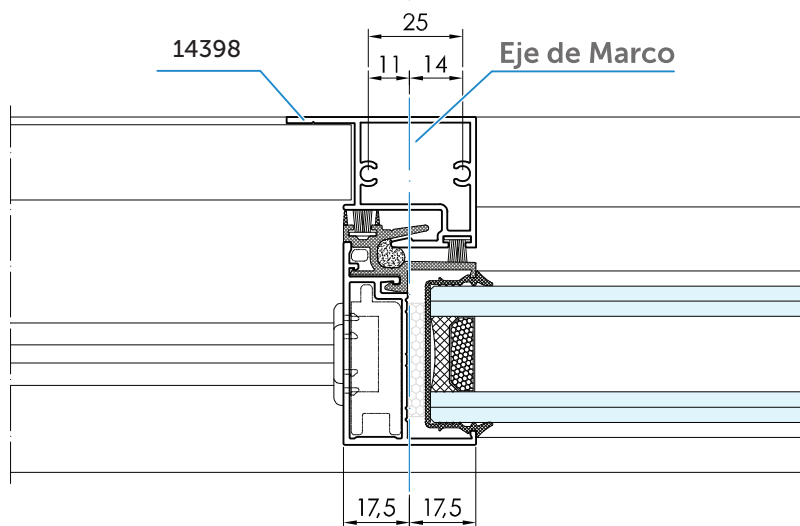
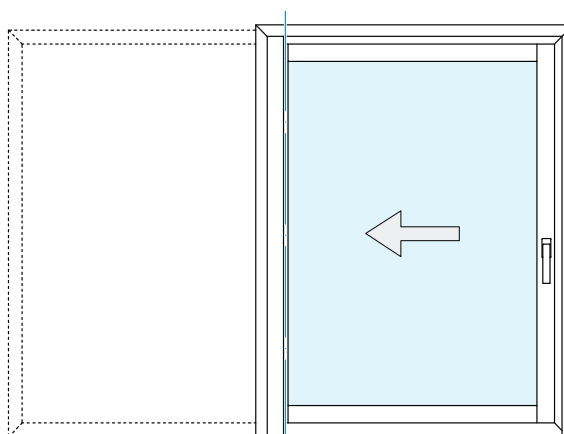
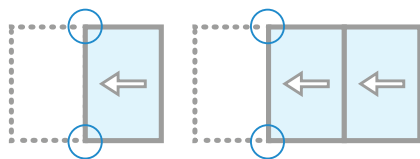
Sellado U de Marco

Levantaremos la U del tramo inferior de Marco para realizar un sellado en el centro.

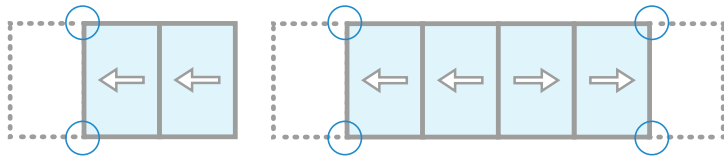
17. COLOCACIÓN DE CORTAVIENTOS



18. MONTAJE ENCUESTRO CENTRAL GALANDAGE

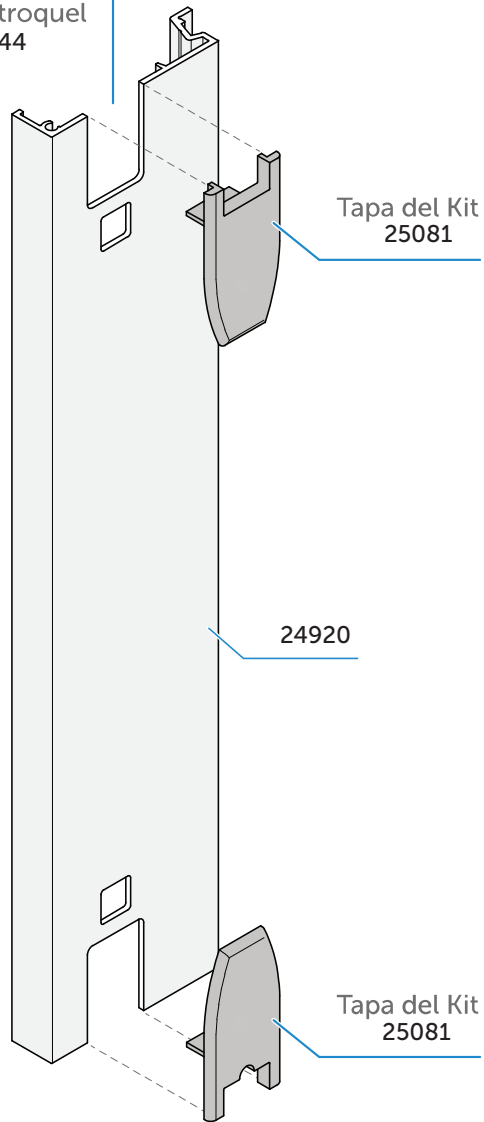


19. MONTAJE Y MECANIZADO TAPA GALANDAGE BI-RAÍL



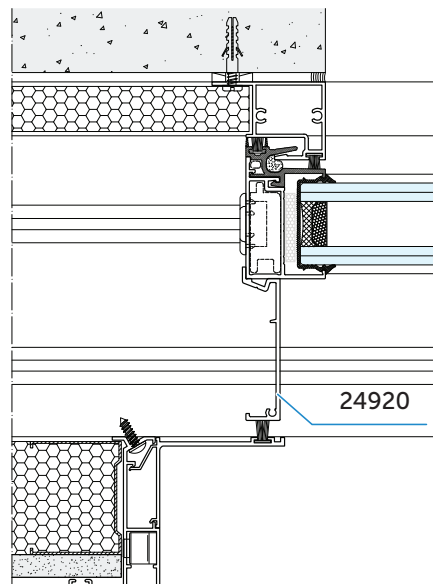
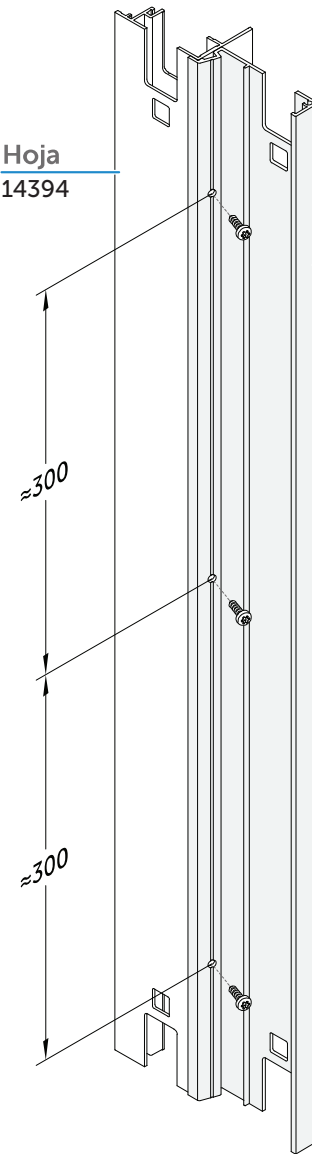
MEC-11

Con troquel
21444



Hoja
14394

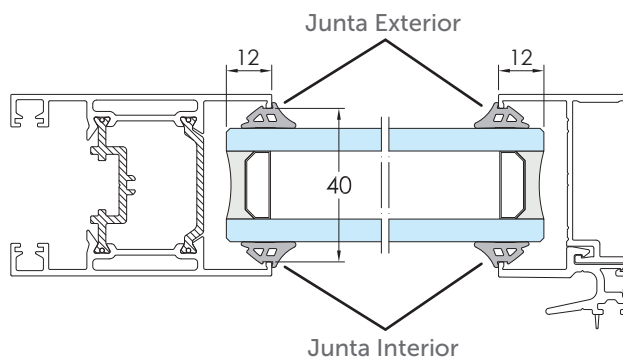
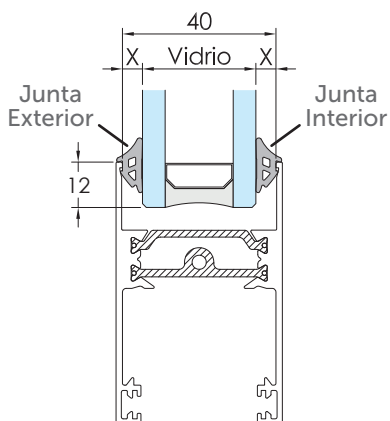
Tapa
24920



ACRISTALAMIENTO CON JUNTA DE PRESIÓN EXTERIOR E INTERIOR

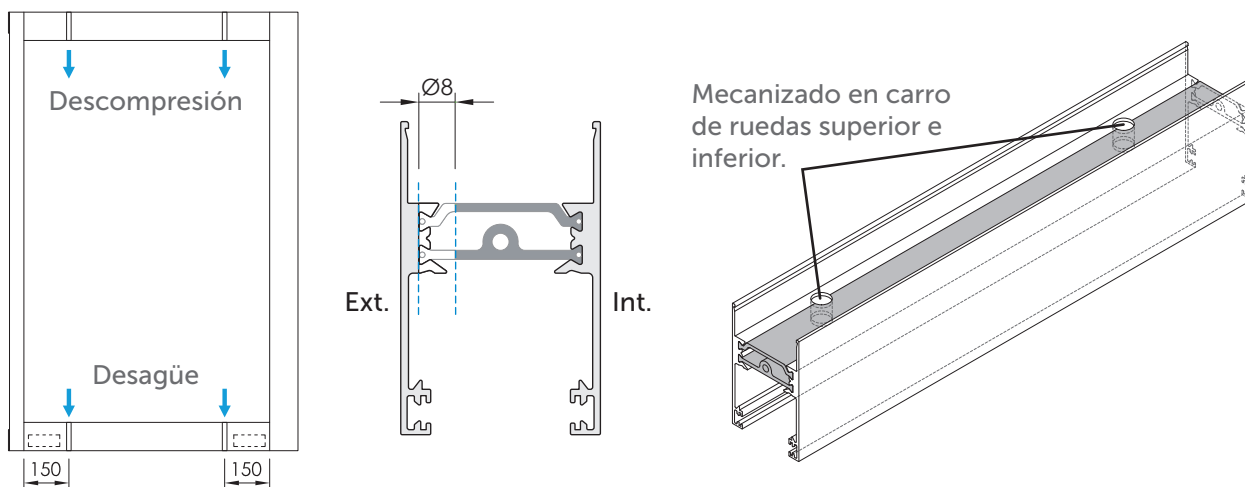
Gomas de Acristalar

25064	25051	25065	25066IT	25067IT	20864	25069
1,5 mm.	2 mm.	3 mm.	4 mm.	5 mm.	6-7 mm.	8-9-10 mm.



VIDRIO	JUNTA EXTERIOR	JUNTA INTERIOR
36 mm.	25051 Goma 2 mm.	25051 Goma 2 mm.
34 mm.	25065 Goma 3 mm.	25065 Goma 3 mm.
32 mm.	25066IT Goma 4 mm.	25066IT Goma 4 mm.
30 mm.	25067IT Goma 5 mm.	25067IT Goma 5 mm.
28 mm.	20864 Goma 6 mm.	20864 Goma 6 mm.

Mecanizado para desagües y descompresión: Siempre que se acristale con goma por el exterior realizar mecanizados para drenaje en el perfil inferior y descompresión en el superior.



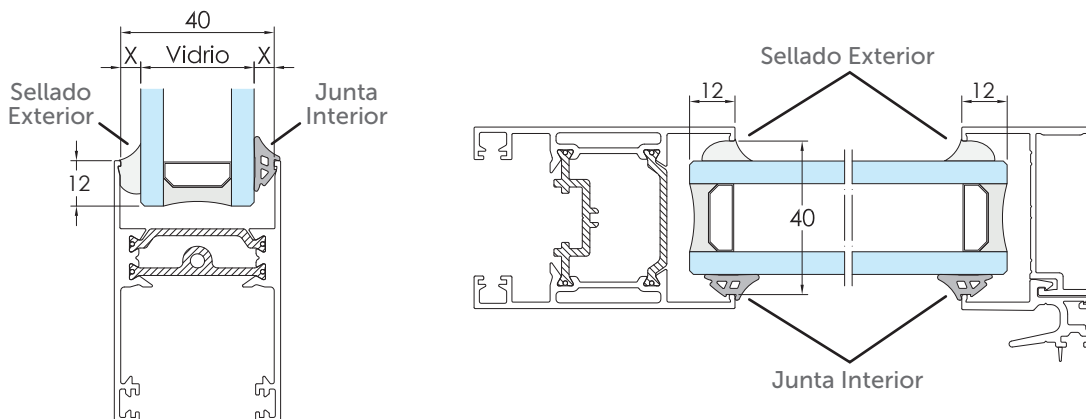
NOTA: Es posible que por tolerancias del vidrio o del perfil se requiera una goma inmediatamente superior o inferior a la propuesta en función del apriete requerido.

ACRISTALAMIENTO CON SELLADO EXTERIOR Y JUNTA INTERIOR

Gomas de Acristalar

25064	25051	25065	25066IT	25067IT	20864	25069
1,5 mm.	2 mm.	3 mm.	4 mm.	5 mm.	6-7 mm.	8-9-10 mm.

Acrystalado con sellado exterior y junta de presión interior



VIDRIO	JUNTA EXTERIOR	JUNTA INTERIOR
36 mm.	Sellado 2 mm.	25051 Goma 2 mm.
34 mm.	Sellado 3 mm.	25065 Goma 3 mm.
32 mm.	Sellado 3 mm.	25067IT Goma 5 mm.
30 mm.	Sellado 4 mm.	20864 Goma 6 mm.
28 mm.	Sellado 4 mm.	25069 Goma 8 mm.

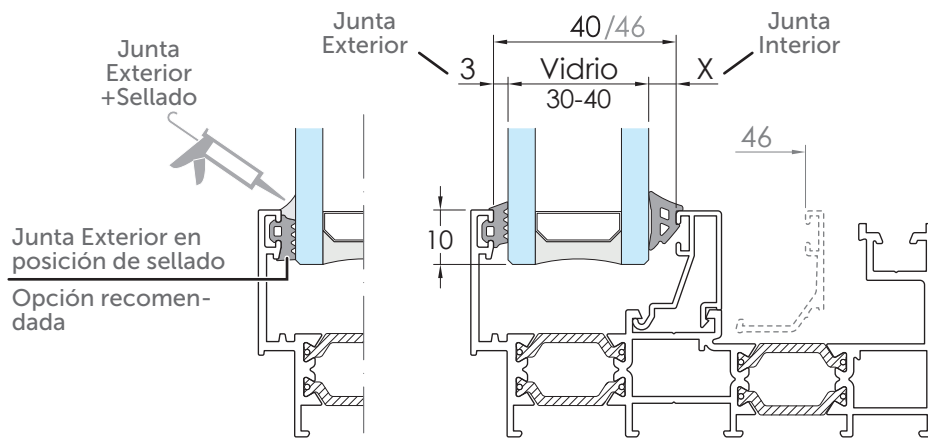
Se recomienda esta opción:
Acrystalado mediante cordón de silicona exterior.

ACRISTALAMIENTO EN FIJOS EN MARCO 14386

Gomas de Acristalar

Junta Exterior		Juntas Interiores					
24041	25064	25051	25065	25066IT	25067IT	20864	25069
3 mm.	1,5 mm.	2 mm.	3 mm.	4 mm.	5 mm.	6-7 mm.	8-9-10 mm.

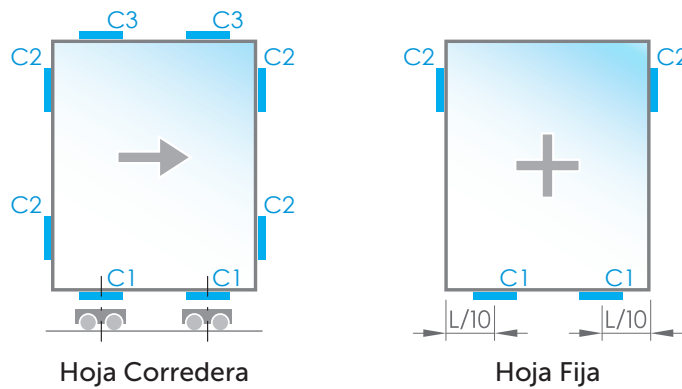
Acristado con sellado exterior y junta de presión interior



JUNQUILLO	VIDRIO	JUNTA EXTERIOR ó J. EXT. + SELLADO	JUNTA INTERIOR	GALCE
 16035	30 mm.	Sellado 3 mm.	20864 Goma 7 mm.	 40
	32 mm.	Sellado 3 mm.	25067IT Goma 5 mm.	
	34 mm.	Sellado 3 mm.	25065 Goma 3 mm.	
 16052	36 mm.	Sellado 3 mm.	20864 Goma 7 mm.	 46
	38 mm.	Sellado 3 mm.	25067IT Goma 5 mm.	
	40 mm.	Sellado 3 mm.	25065 Goma 3 mm.	

Se recomienda la opción de Sellado Exterior.

COLOCACIÓN CALZOS DE ACRISTALAR

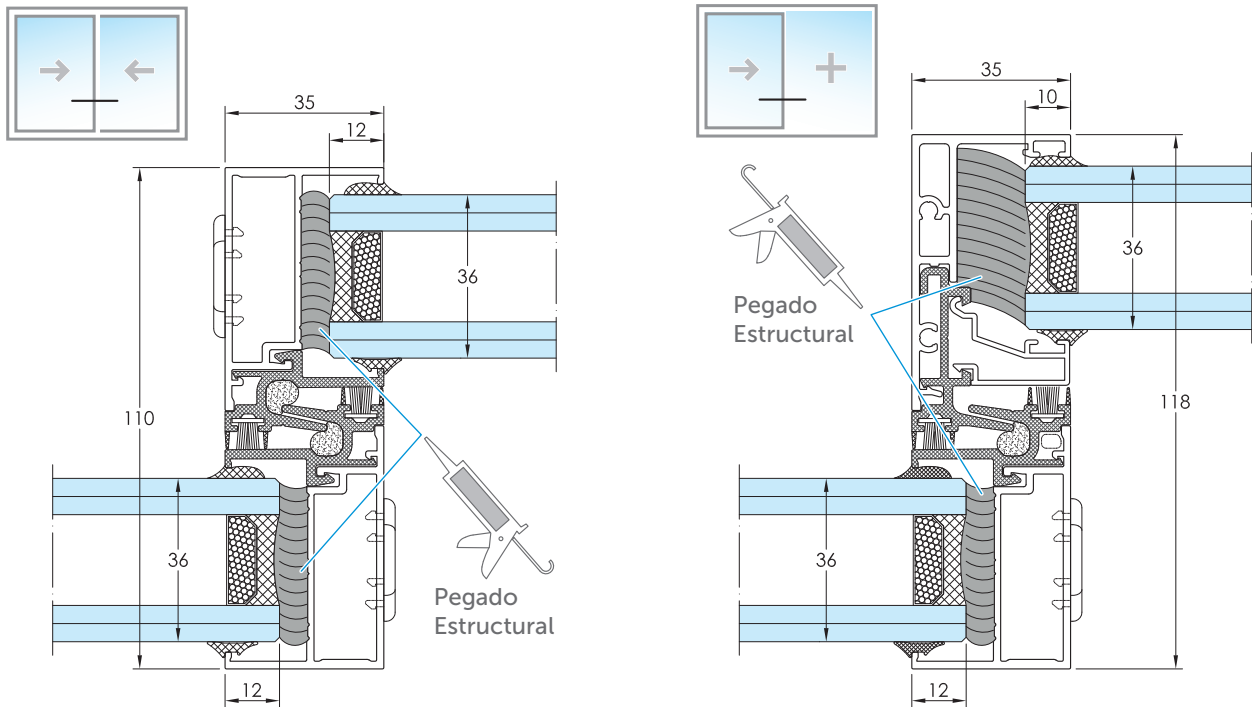


- C1:** Calzo de apoyo.
- C2:** Calzo perimetral o colocación.
- C3:** Calzo de seguridad.

Procurar que el calzo de apoyo vidrio coincida con los carros de ruedas.

Distancia del calzo al borde = $L/10$
L= Ancho de Vidrio

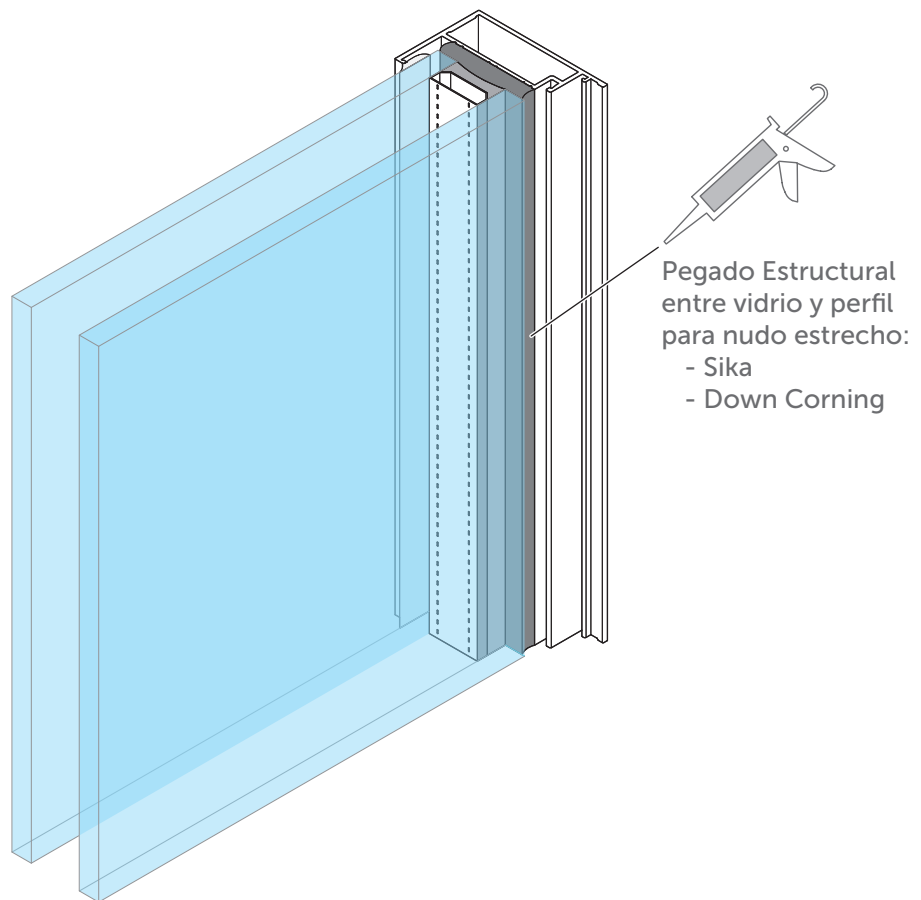
PEGADO ESTRUCTURAL CRUCE CENTRAL



1. Limpiar las superficies de pegado.
2. Aplicar imprimación sobre las superficies de pegado.
3. Colocar el vidrio.
4. Aplicar silicona estructural.
5. Comprobar la rectitud de los perfiles.



6. No mover las hojas hasta que la silicona estructural haya curado.



Nota: Para hojas con altura superior a 1.500 mm., realizar pegados cada 300 mm.

ACRISTALAMIENTO CON GOMA EN "U"

Gomas de Acristalar en U (EPDM)



25061

Para Vidrio de 36 mm.



25062

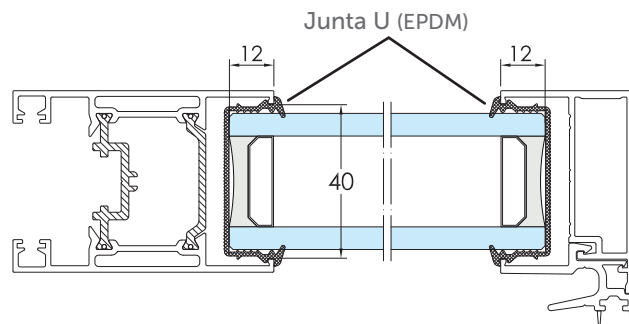
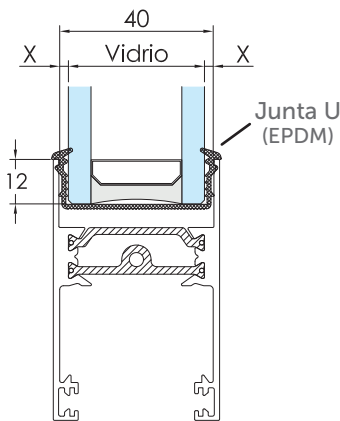
Para Vidrio de 34 mm.



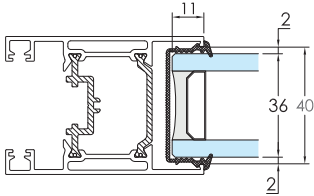
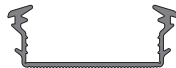
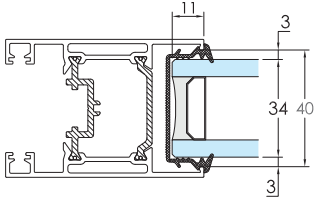

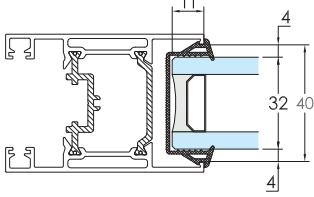


25063

Para Vidrio de 32 mm.

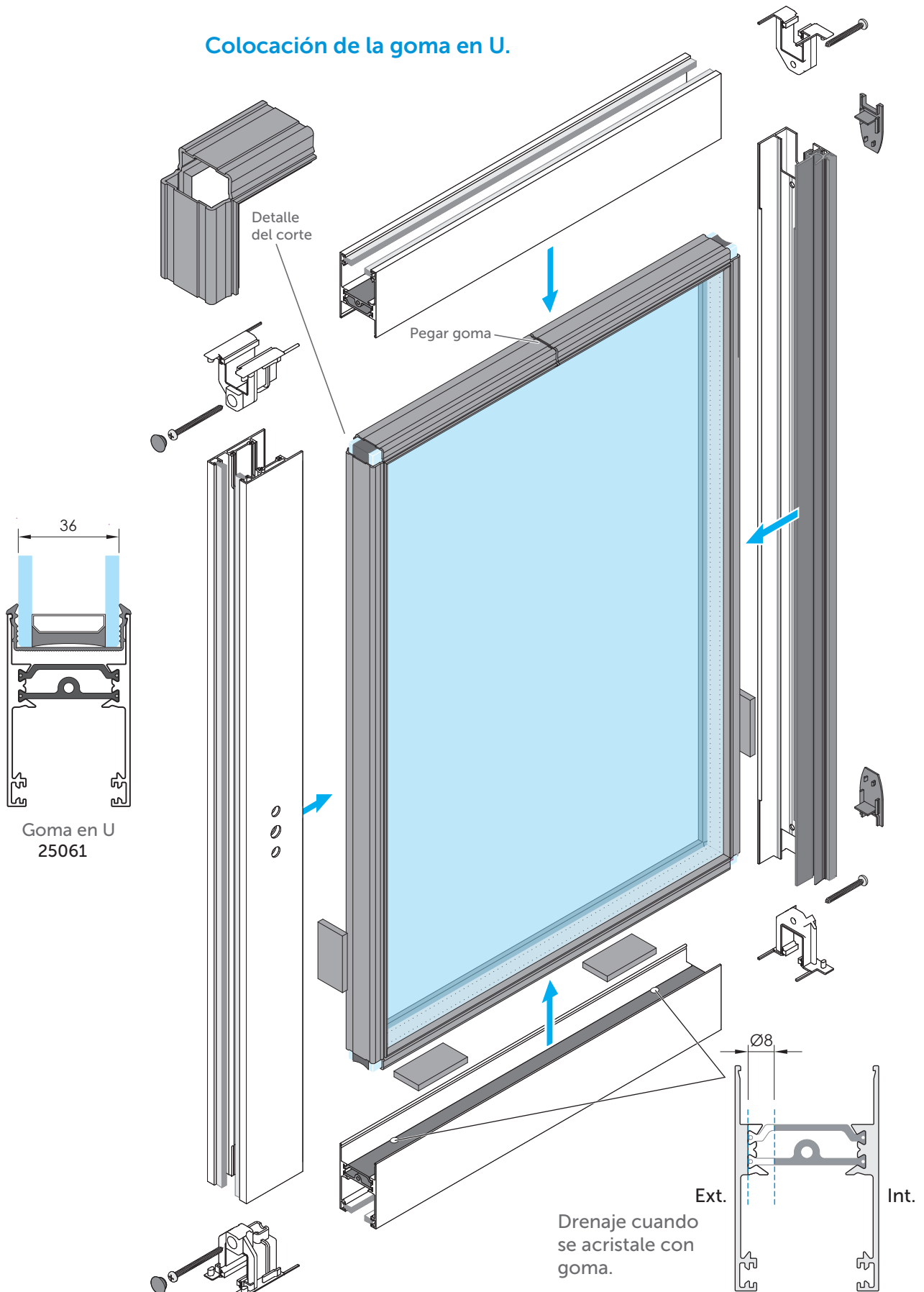
Acristado con sellado exterior y junta de presión interior



Goma U	VIDRIO 	X	VISTA
 25061	36 mm.	2 mm.	
 25062	34 mm.	4 mm.	
 25063	32 mm.	6 mm.	

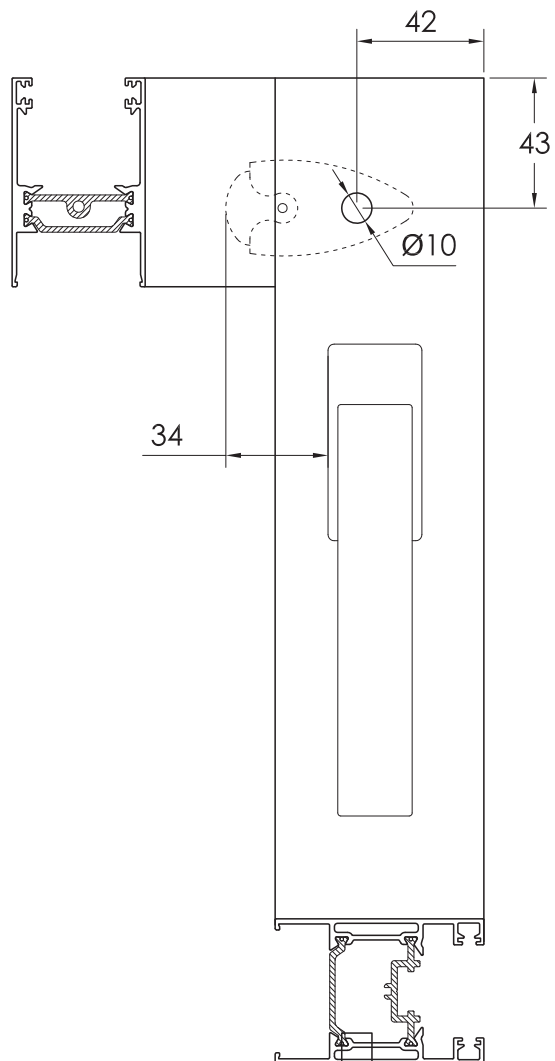
ACRISTALAMIENTO CON GOMA EN "U"

Colocación de la goma en U.



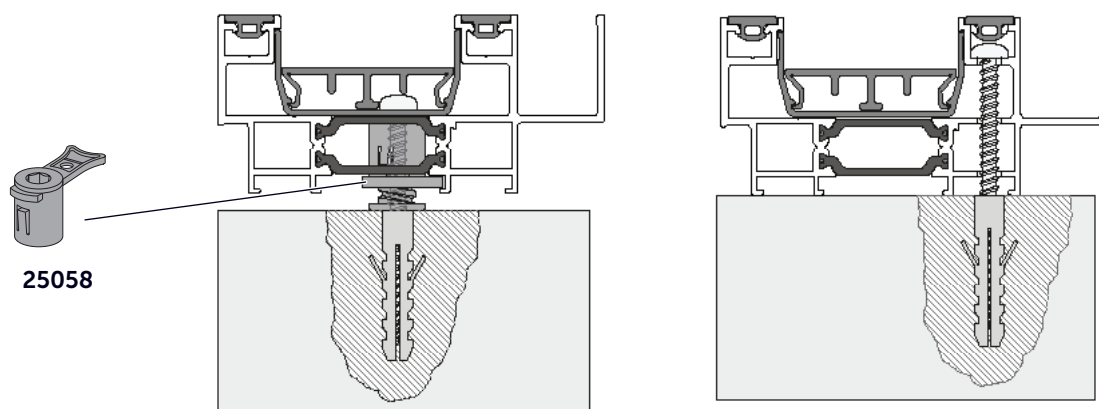
COLOCACIÓN DEL TOPE DE HOJA 25270.

Se recomienda colocar principalmente en la Hoja Pasiva y según las cotas del siguiente croquis.

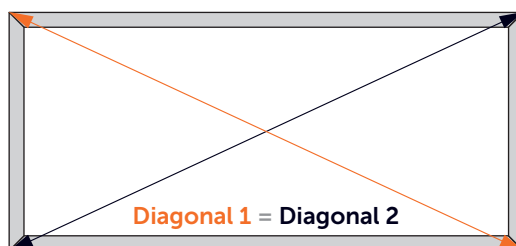


MONTAJE EN OBRA

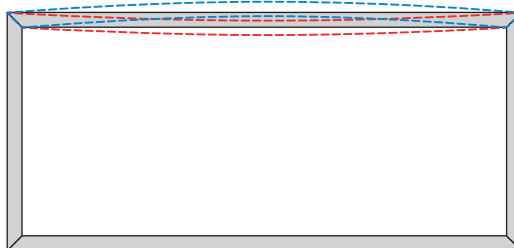
Posibilidad de montaje en obra sin tornillos vistos.



Importante, para el correcto funcionamiento de la corredera, que el marco quede muy bien escuadrado. Comprobar diagonales.



Evitar el pandeo o flecha del marco superior, ya que esto puede provocar desajustes y mermas en las prestaciones de la corredera.



RECOMENDACIONES DE USO Y MANTENIMIENTO

USO

LIMPIEZA

■ Se empleará agua clara para limpieza de superficies poco sucias y se secará con un trapo suave y absorbente. En superficies sucias se usará algún detergente o materiales ligeramente abrasivos, se enjuagará con abundante agua clara y se secará con un trapo suave y absorbente. En superficies muy sucias se emplearán productos recomendados por el método anterior, aplicándolos con una esponja de nylon.

■ Se evitará la limpieza de las superficies calientes o soleadas, sobre todo para los lacados. Los disolventes no deben ser aplicados en superficies lacadas.

PRECAUCIONES

■ En el caso de que se necesite transportar las hojas de las ventanas o puertas, no se debe realizar la sujeción de las mismas por la manilla.

■ En ningún caso se debe pintar por encima ni de los perfiles de aluminio ni por encima de los mecanismos de cierre.

■ No colgar ningún objeto y tampoco colgarse de la hoja de la ventana o puerta ni de los elementos salientes de ésta, ni en posición abierta ni en posición cerrada.

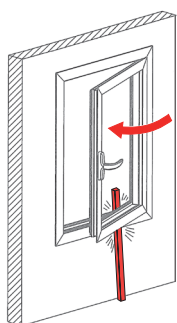
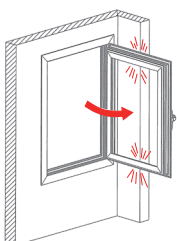
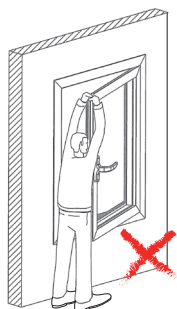
■ No tocar nunca entre la hoja y el marco de la ventana o puerta para evitar el riesgo de lesión por aprisionamiento de las partes del cuerpo. Proceder siempre cuidadosamente en la apertura y cierre de los mismos. En el caso de personas incapaces de advertir el peligro deben mantenerse fuera del sitio de peligro, como es el caso de los niños.

■ Con el fin de evitar posibles caídas de riesgo, actuar de manera cuidadosamente en las proximidades de las ventanas y balconeras abiertas sobre todo a la hora de realizar la limpieza de la ventana.

■ En caso de viento y corrientes, cerrar la ventana o puerta y poner pasador a las ventanas y a las hojas de las balconeras con el fin de evitar posibles daños tanto en la ventana, como a las personas.

■ No introducir obstáculos en el borde de la apertura entre la hoja y el marco para evitar posibles daños en la ventana o puerta debidos a un cierre accidental.

■ Evitar el uso forzado de cualquier elemento de la ventana o puerta.



PRESCRIPCIONES

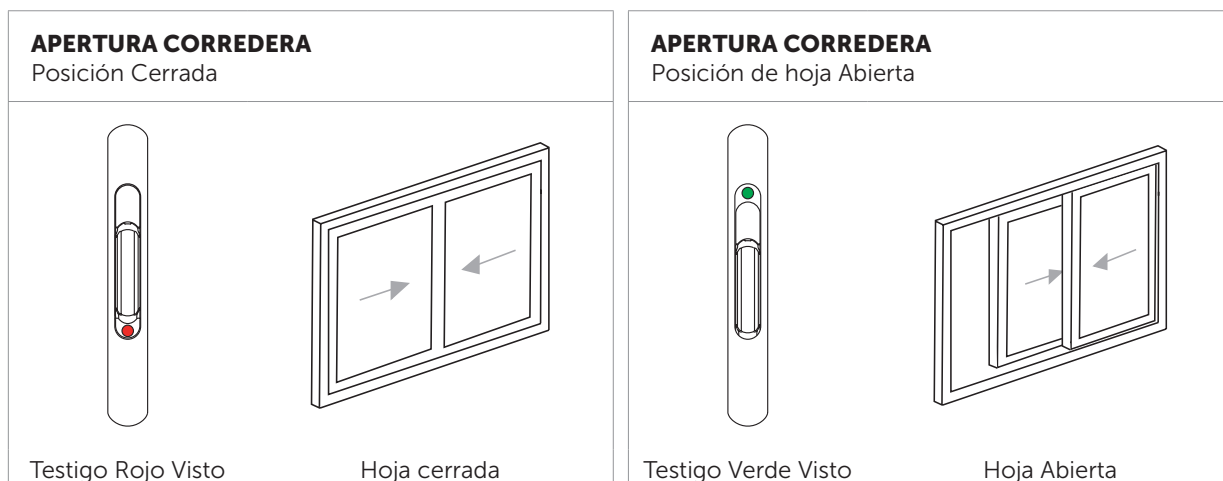
- Cuando se observe la rotura o pérdida de estanqueidad de los perfiles, se avisará a un técnico competente.

PROHIBICIONES

- No se emplearán abrasivos, disolventes, acetona, alcohol u otros productos susceptibles de atacar la carpintería.

APERTURA DE LAS VENTAS Y PUERTAS

- Cada movimiento de apertura o cierre de ventanas o puertas, debe hacerse con la posición de la manilla adecuada. Se indica a continuación la posición correcta de las manillas para realizar las diferentes maniobras (apertura, cierre, posición oscilo-batiente, etc.):



MANTENIMIENTO

A REALIZAR POR EL USUARIO

- **Cada 3 meses:**

- Limpieza de la suciedad debida a la contaminación y al polvo mediante agua con detergente no alcalino, aplicándolo con un trapo suave o una esponja que no raye, deberá enjuagarse con agua abundante y secar con un paño.

- Limpieza de los raíles, en el caso de hojas correderas.

- **Cada año:**

- Engrase de los herrajes y comprobación del correcto funcionamiento de los mecanismos de cierre y de maniobra.

■ Cada 3 años:

- Inspección visual para detectar pérdida de estanqueidad de los perfiles, roturas, fallos en la sujeción del acristalamiento y deterioro o desprendimiento de la pintura, en su caso.

A REALIZAR POR EL PROFESIONAL CUALIFICADO**■ Cada 6 meses:**

- Comprobación del funcionamiento de cierres automáticos, retenedores magnéticos, mecanismos inclinados, motores hidráulicos, etc.

■ Cada año:

- Reparación de los elementos de cierre y sujeción, en caso necesario.

■ Cada 3 años:

- Reparación o reposición del revestimiento de perfiles prelacados, en caso de deterioro o desprendimiento de la pintura.

■ Cada 5 años:

- Revisión de la masilla, burletes y perfiles de sellado.

■ Cada 10 años:

- Inspección del anclaje de los marcos de las puertas a las paredes.

- Renovación del sellado de los marcos con la fachada.

IMPORTANTE

- Las medidas de corte que aparecen en este manual son orientativas y relativas a los perfiles, gomas y accesorios propuestos por el fabricante.

- **El fabricante** no se hace responsable de posibles errores tipográficos en las referencias o medidas que aparecen en este manual. Recomendamos a los clientes que antes de la realización de los trabajos, verifiquen que las referencias y medidas sean las correctas.

- **El fabricante** se reserva el derecho de modificar o eliminar cualquiera de sus perfiles, gomas y accesorios del sistema sin previo aviso.



Polígono Industrial de "La Nora", s/n
25660 Alcoletge (Lleida)
T. 973 700 500
www.vitral.es